

Connecting people with technology

IMPACT Max

#clevertouch | info@clevertouch.com

IMPACT Max Available in a range of sizes

65" | 75" | 86"

Audio

2 x high powered 16W speakers for crystal clear sound quality from anywhere in the room.

Remote Management

View, control, update and troubleshoot remotely. Your IT office can work on your Clevertouch screen without needing to come to the classroom. You'll always have the latest versions of apps and software without needing to install any files when you should be teaching.

Cloud Accounts

Sync with your Cloud accounts so that you can work anywhere at any time.

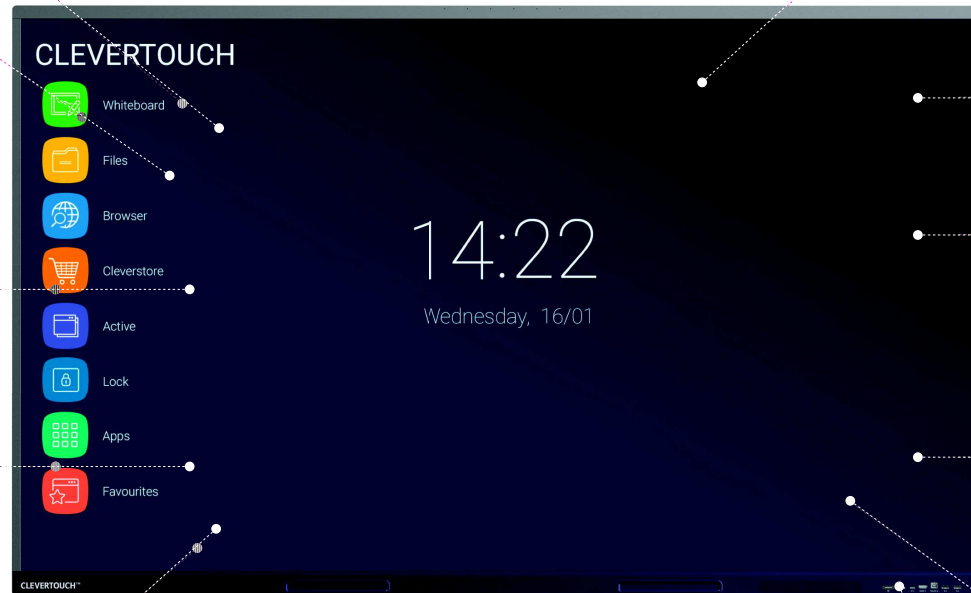
 Google Drive  OneDrive

High Precision Technology

Our patented Super Glide Touch technology offers the most fluid writing experience on a touchscreen. It's as smooth as writing on a whiteboard - with no lag. With the ability to differentiate between palm-erase, fingertouch, and stylus-writing, there's no need to change settings mid-flow.

Clevershare

Screen mirror with images, video and audio.



LUX 11.0

Easy to use interface. Simple, quick, intuitive apps and gestures designed to make everyday tasks seamless.

NEW

Cleverstore 3.0

Access hundreds of free teaching apps to make lessons more engaging.

NEW

Comprehensive Warranty

No ongoing subscription charges.

Infinity Whiteboarding

Never run out of space with our infinite canvas. With numeracy tools, handwriting-to-text recognition, and the ability to insert images and shapes, all of which can be saved, printed or shared to student devices.

Connectivity

Huge connectivity including one of the latest USB-C ports with charging ability.

LYNX Whiteboard

Whiteboarding made easy with a huge selection of pen & art tools to choose from.

Built-in light sensors

NEW

What's New?



Built-in array microphone - all lessons can be recorded with sound



4GB RAM
32GB ROM



Latest generation USB-C
with charging and hardware
optimization



2 x 16W speakers for room-
filling sound



Android 11

IMPACT Max is powered by Android 11.

NEW

CleverCam

CleverCam ist eine 4K-UHD ePTZ-Kamera mit einem schlanken, auffälligen Design. CleverCam verwendet fortschrittliche ISP-Verarbeitungsalgorithmen, um lebendige und klare Bilder, mit einer hohen Auflösung und einer fantastischen Farbwiedergabe zu liefern. Mit ihrer großartigen Funktionalität ist CleverCam einfach und bequem zu installieren.



Key Features

Ultra HD 4K Auflösung | ePTZ |

1/2,8" hochwertiger CMOS-Sensor. Die Auflösung beträgt bis zu 4K, bei einer Bildrate von bis zu 30fps (MJPG) oder 30fps (H.264); kompatibel mit 1080p und 720p; ePTZ und 10x digitaler Zoom; Videoausgangsschnittstelle USB 3.0

Vielseitig und einfach zu installieren

Serienmäßig ist die Kamera mit einer Formklemme ausgestattet, um sie auf jedem Gerät, wie LCD-Bildschirm, Laptop, Tisch oder Stativ zu installieren; Treiber müssen nicht heruntergeladen werden; USB 3.0-Plug-and-Play.

Weitwinkel

83°/100° Weitwinkel- und kleine Verzerrungslinsenoptionen; Unterstützt H.264, MJPG, YUY2, NV12 Videokomprimierung, um die Videowiedergabe reibungslos zu gestalten.

Eingebautes Mikrophon

Zwei omnidirektionale MIC-Pickups sind eingebaut; mit einzigartigem Rauschunterdrückungsalgorithmus.

Auto-Framing

Der Einsatz eines überlegenen Gesichtserkennungsalgorithmus für intelligente und automatische Frames - entsprechend der Anzahl der Personen - die Charaktere befinden sich in der Mitte.

Model Nr.	Len 1 (Standard)
Blickwinkel	92°(D) / 80°(H) / 45°(V)
Brennweite	f=3.24mm
Iris	F2.1
Bildsensor	1/2.8" High Quality 4K CMOS Sensor
Effektive Bildpunkte	8.28MP, 16:9
Video-Ausgang	USB3.0 (Typ B), Audio-Video-Ausgänge LAN: 10M/100M/1000M adaptiver Ethernet-Port, Audioausgabe unterstützt (Das Standardmodell ohne LAN)
Video-Kompression	USB 3.0:YUV2, NV12, MJPG, H.264, H.265 LAN:H.264, H.265
Audio-Eingang	2 omnidirektionale Mikro-Tonabnehmer
Video-Auflösung	3840×2160 @30fps, 1920×1080P @30fps / 25fps, 1280×720P @30fps / 25fps Sub Stream:1280×720P @30fps / 25fps, 640×480P @30fps / 25fps 320×172P@30fps / 25fps
Digital Zoom	10x
Beleuchtung	0.1Lux (F1.8, AGC ON)
DNR	2D&3D DNR
Super niedrige Beleuchtung	On/Off
Focus	Auto / Manuell / One Push
Weißabgleich	Auto / Manuell / One Push 3000K/3500K/4000K/4500K/5000K/5500K/6000K/ 6500K/7000K
Belichtung	Auto / Manuell

Hintergrundbeleuchtung	On/Off
Betriebsgeräusch	>55dB
USB	
Video-Kompression	YUY2, NV12, MJPG, H.264, H.265
Betriebssysteme	Win 7 (1080P oder niedriger), Win 8.1, Win 10; macOS™, 10.10 oder höher, Linux (UVC); Android
USB-Audio	wird unterstützt
USB-Protokoll	UVC, UAC
PTZ-Steuerung	ePTZ
Hardwareanforderung	2.4 GHz Intel® Core 2 Duo Processor oder besser, 2GB Kapazität oder mehr, USB 2.0 Eingang (USB3.0 für 4K)

Andere Parameter

Spannung und Strom	USB	5V
	POE	48V
	USB	1A (max)
	POE	0.104A (max)
Energieverbrauch	5W (max)	
Temperatur bei Lagerung	-10°C ~ +60°C	
Luftfeuchtigkeit bei Lagerung	20% ~ 95%	
Betriebstemperatur	-10°C ~ +50°C	
Relative Luftfeuchtigkeit	20% ~ 80%	
Abmessungen (W*H*D)	180mm × 42.5mm × 46.3mm	
Gewicht	ca. 0.3kg	
Zubehör	Benutzerhandbuch, Garantiekarte, USB3.0-Kabel, IR-Controller	



Mikrofone

Zwei eingebaute omnidirektionale MIC-Pickups

Sensor

1/2,8 Zoll hochwertiger CMOS-Sensor

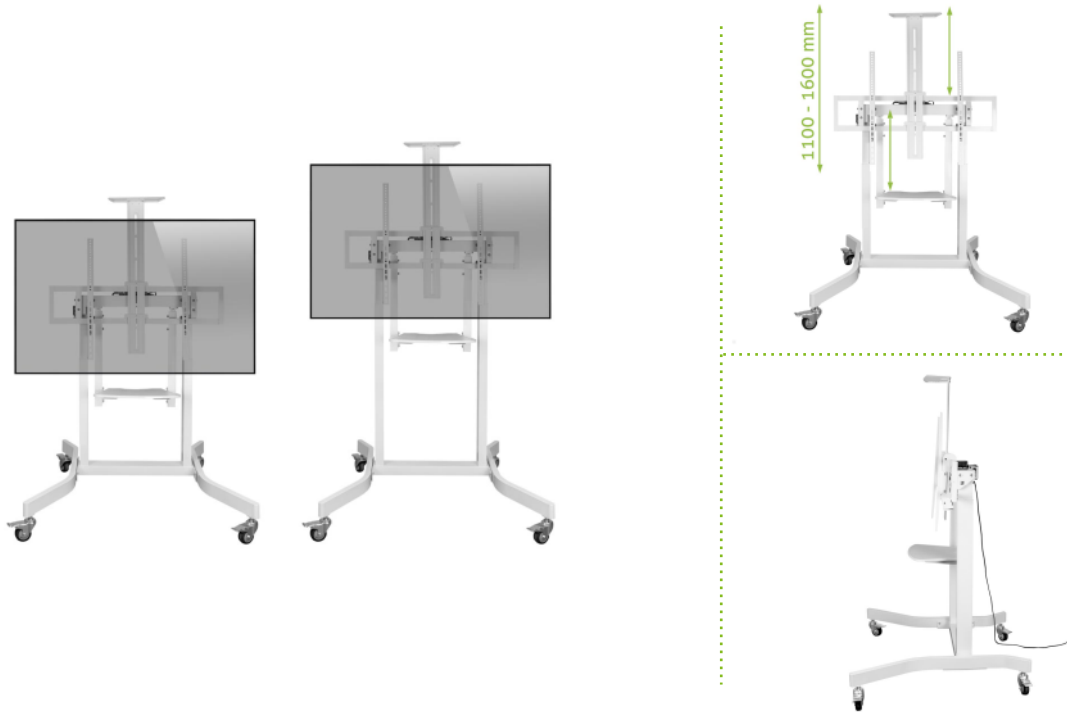
Audio/Visual

Mehrere Audio-/Visual-Kompressionsstandards



MonLines MBS012W

Elektrischer Monitorständer auf Rollen bis 98 Zoll



Beschreibung

Der motorisierte, höhenverstellbare TV Ständer MBS012W von MonLines ist für den Einsatz in Büros, Bildungseinrichtungen und im Gastgewerbe konzipiert und bietet vielseitige Lösungen für alle Nutzer, die Bildschirme für Präsentationen, Videokonferenzen einsetzen möchten. Die motorisierte Monitorhalterung als mobiler Standfuß unterstützt in Konferenzräumen und Meetingräumen, auf Messen oder in Universitäten / Schulen als Ersatz für Tafelsysteme die Arbeitsabläufe. Mit der mitgelieferte RF-Fernbedienung können über 2 Positionen Speicherplätze gespeichert und somit die Höhe des Bildschirms eingestellt werden. Die beiden leistungsstarken Motoren verfügen über eine Tragfähigkeit von 120 kg für Fernseher bis 98 Zoll. Ein weiteres Highlight sind die zwei höhenverstellbaren Ablageflächen für Kamera und AV-Geräte.

Technische Details

Befestigung:	Elektrischer Bodenständer mit Rollen & RF Fernbedienung
VESA Standard:	200x200 bis 800x600 mm
Tragkraft:	120 kg
Geeignet für:	55" - 98" Monitore / TV Geräte
Neigbar:	+ 5° / - 10°
Höhenverstellbar:	1100 - 1600 mm (500 mm Hub)
Tragkraft Ablagen:	max. 5 kg pro Ablage
Farbe:	Weiß

NS-CS200BLACK

NEOMOUNTS BY NEWSTAR KABELSOCKEN

TECHNISCHE DATEN

ALLGEMEIN

FUNKTIONALITÄT

Höhenverstellung	200 cm
Weiteneinstellung	8,5 cm

INFORMATIONEN

Farbe	Schwarz
Garantie	5 Jahre
EAN code	8717371444112

*Bitte beachten: Die angegebenen Zollgrößen sind nur ein Anhaltspunkt, kombiniert mit dem Gewicht und den VESA-Größen. Das maximale Gewicht und die VESA-Größe sind absolute Beschränkungen für die Produkte und sollten nicht überschritten werden.



Neomounts



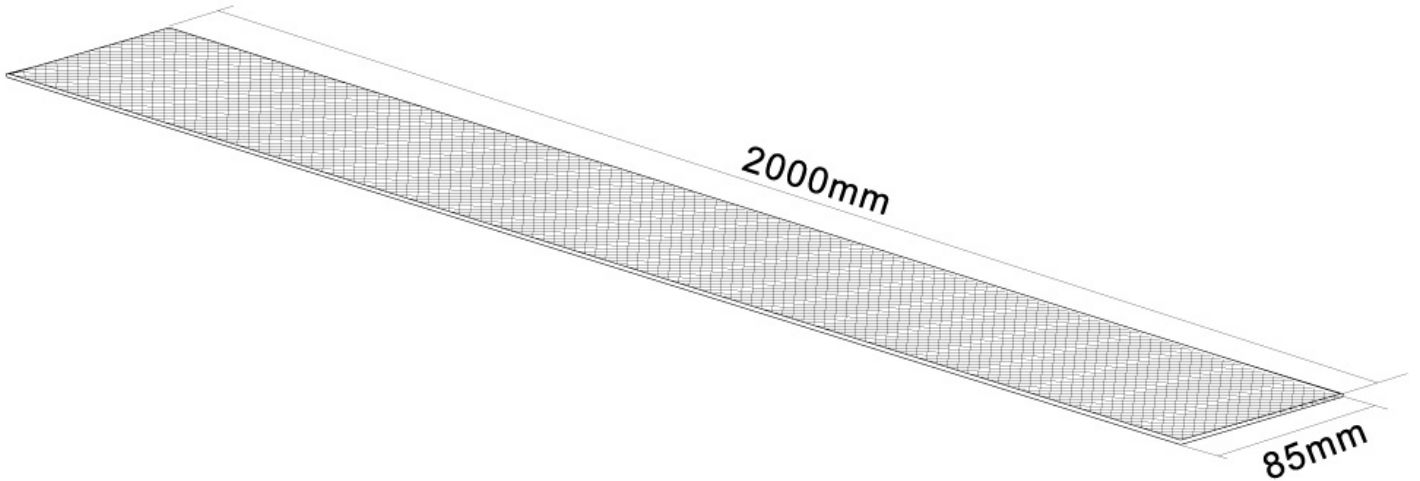
Neomounts

Neomounts by Newstar NS-CS200BLACK ist eine Kabelabdeckung um Kabel an AV-Installationen zu führen.

Neomounts by Newstar Kabelsocke, das Modell NS-CS200BLACK, ist eine gute Auswahl um Kabel bei AV-Installationen zu routen. Diese zwei Meter Socke versteckt leicht bis zu 10 Kabel! Das Kabelmanagement macht Kabel Verdeckung und Führung in jeder Situation möglich. Verstecken Sie Ihre Kabel damit die Wand schön und ordentlich bleibt. Mit dieser flexiblen Kabelsocke können Sie leicht Ihre Kabel von Ihrem Arbeitsplatz oder von Ihrer TV-Einstellung verwalten. Die Kabelsocke ist 2 Meter lang und kann mit einer Schere verkürzt werden, wenn das erforderlich ist.

NS-CS200BLACK

NEOMOUNTS BY NEWSTAR KABELSOCKEN



Neomounts