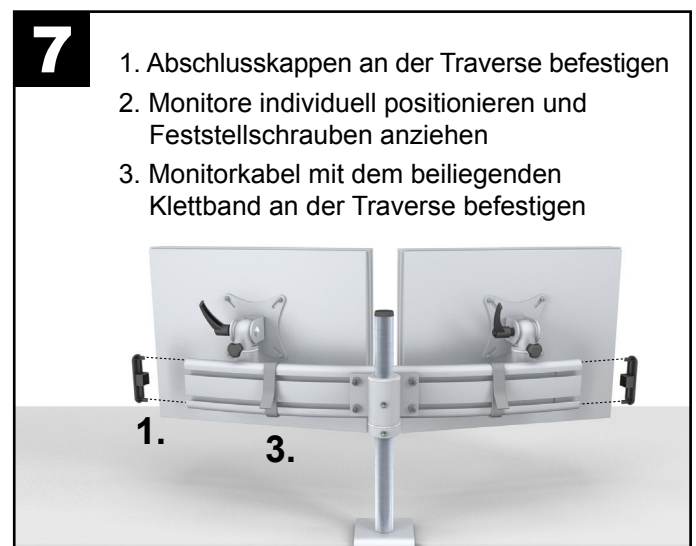
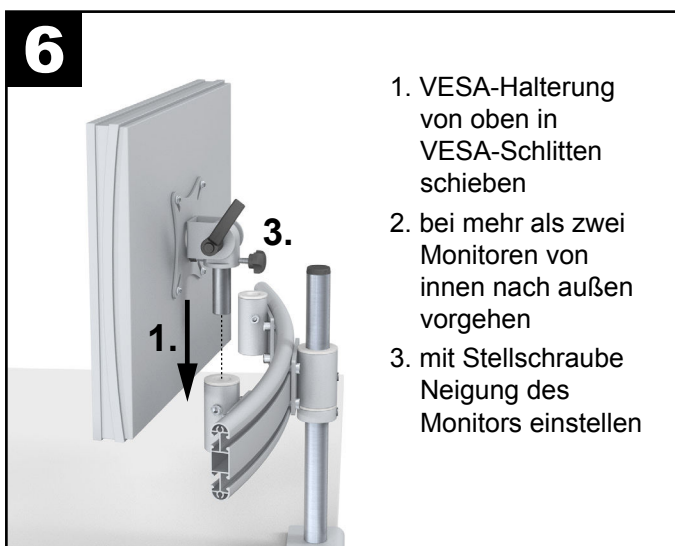
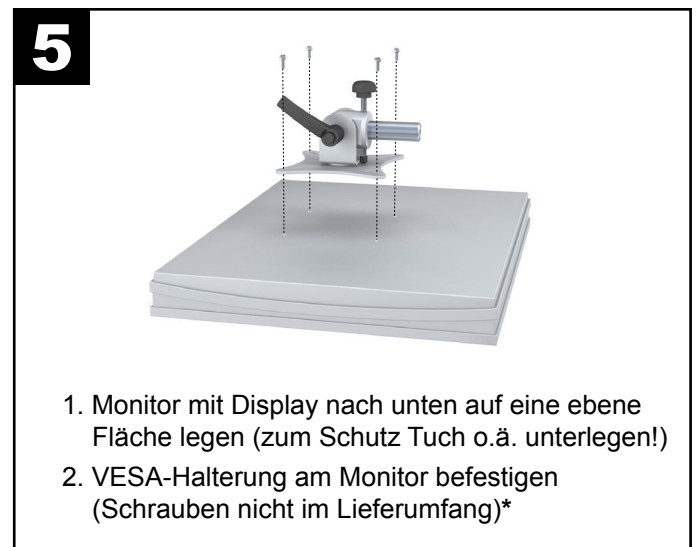
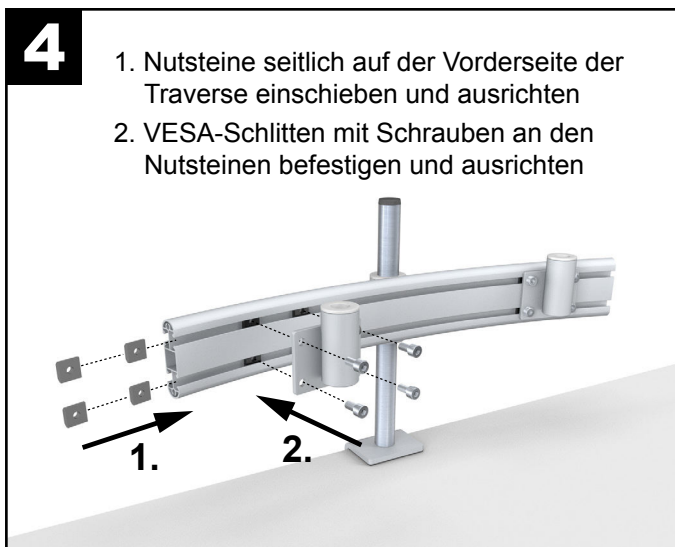
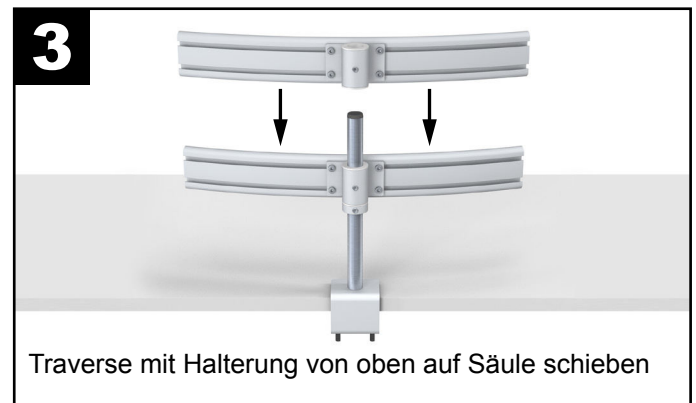
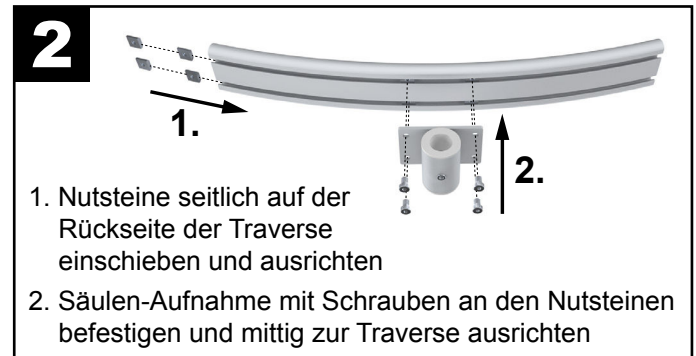
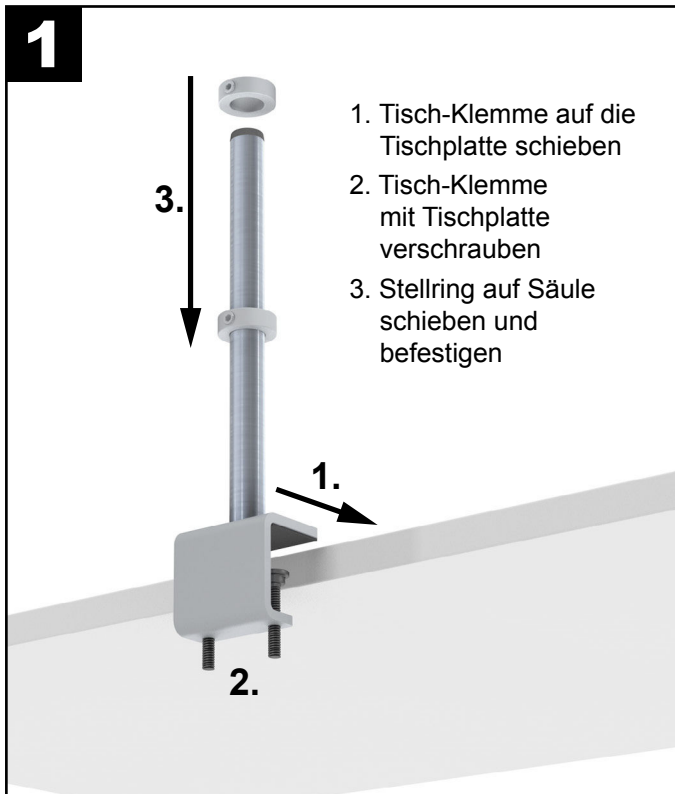


Montageanleitung

Systeme mit Tisch-Klemme

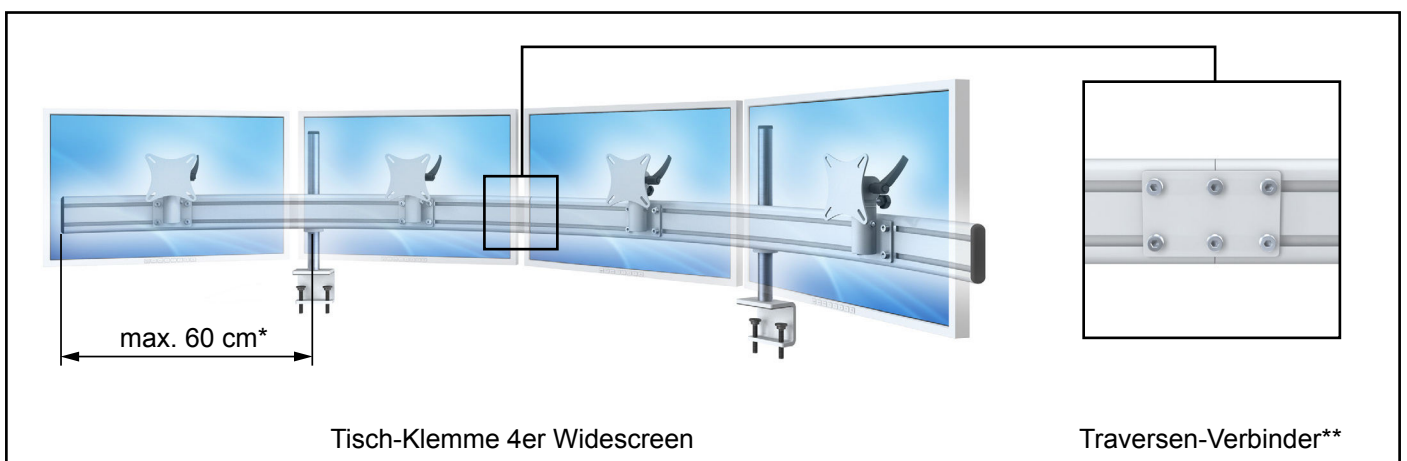
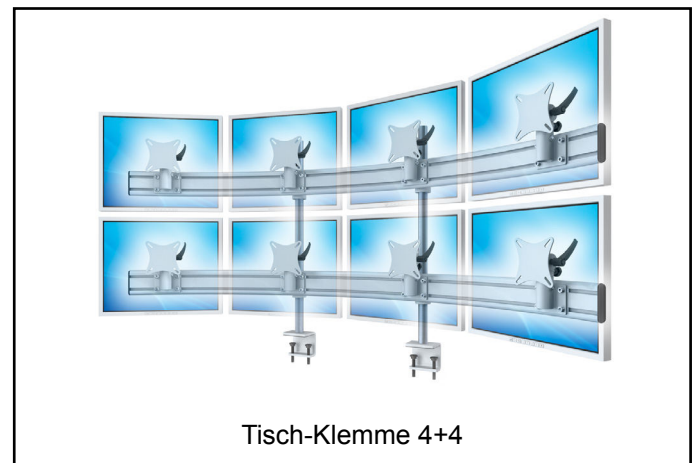
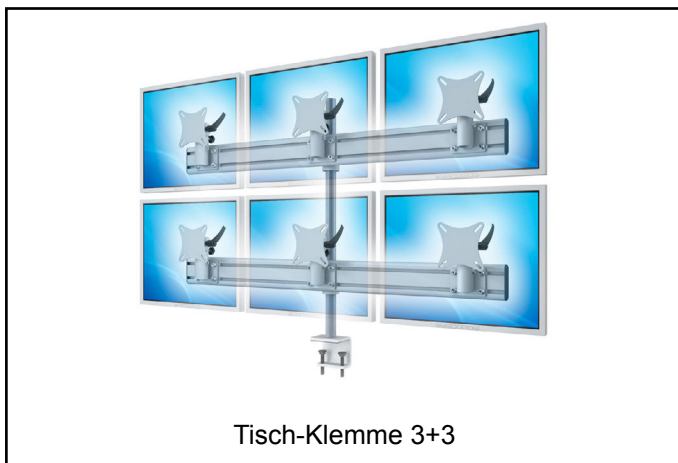
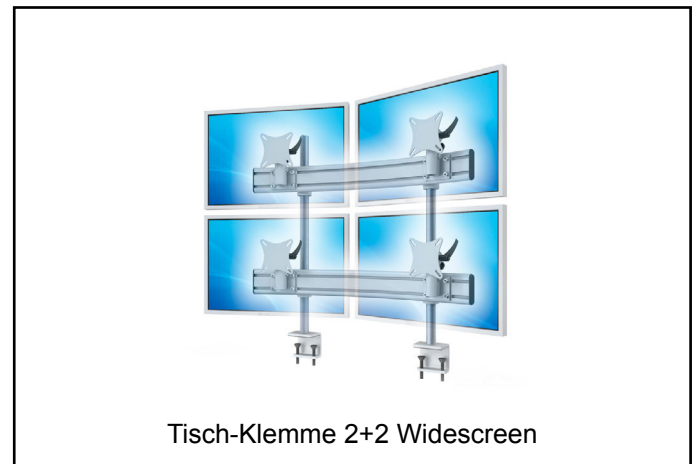
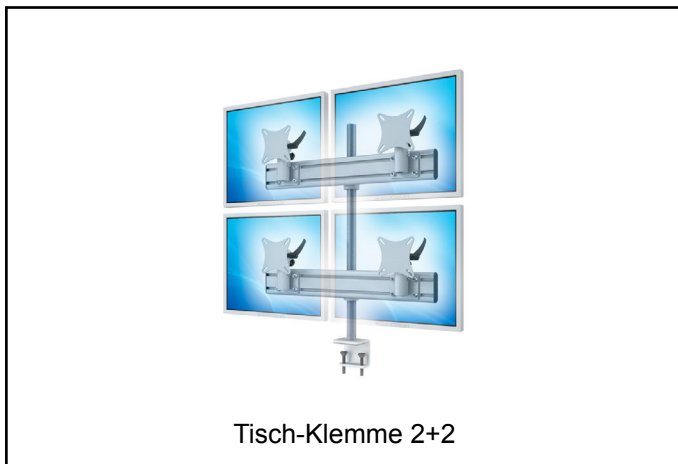
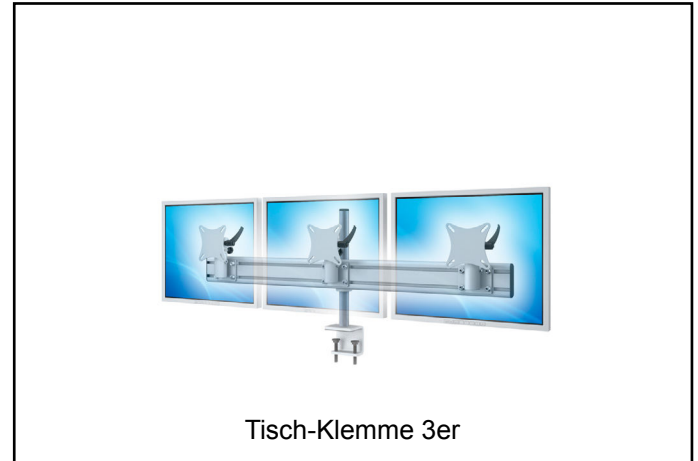
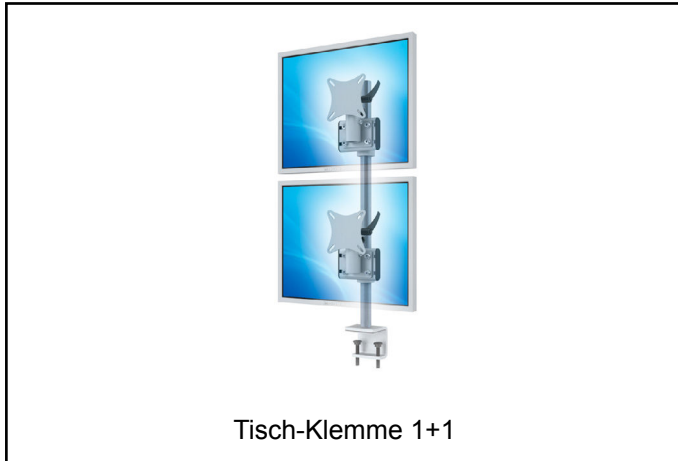
HINWEIS: Die Anleitung erfolgt am Beispiel einer 2er Halterung. Gehen Sie bei einer anderen Monitoranordnung bitte analog vor.



* Schrauben sind nicht im Lieferumfang, weil die Schrauben je nach eingesetztem Monitor variieren.

Beispiel-Konfigurationen (Auswahl)

Monitoranordnung bei alternativen System-Konfigurationen.



* Platzieren Sie bei Systemen mit zwei Tisch-Klemmen die Säulen in einem maximalen Abstand von 60cm zum Ende der Traverse(n).

** Verbinden Sie die geteilte Traverse auf der Rückseite mit dem Traversen-Verbinder (Montage analog Säulen-Aufnahme in Abbildung 2).