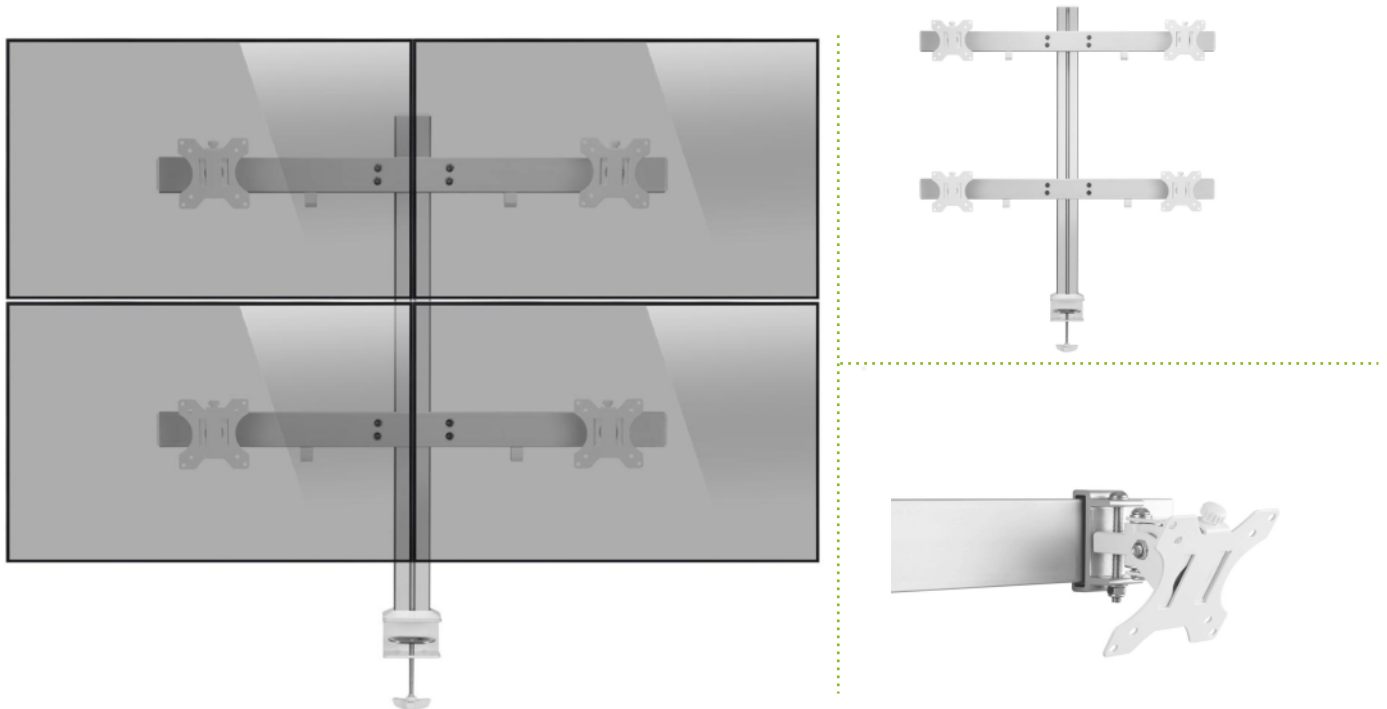


## MonLines MTH012

### Monitor Tischhalterung für 4 Monitore 17 - 32 Zoll



#### Beschreibung

Für die Nutzung von 4 Monitoren auf einem Schreibtisch eignet sich die MonLines MTH012 Monitorhalterung für 4 Monitore perfekt. Der Tisch Monitorhalter mit Tischklemme und Durchschraubbefestigung für 4 Bildschirme ist für Bildschirme von 17 Zoll bis zu 32 Zoll geeignet. Die Monitore werden dabei in einem Quadrat angeordnet. Pro Monitor kann an der Schreibtischhalterung ein Gewicht von max. 8 kg (max. 32 kg Gesamtgewicht) angebracht werden.

Der stabile Fuß / die Säule des Monitor Tischhalters integriert nicht nur die Kabelführung, sondern sorgt auch für eine hohe Stabilität. Für die Befestigung können die VESA Standards 75x75 und 100x100 mm verwendet werden. Das vertikal und horizontal verstellbare Schiebesystem sichert eine optimale Ausrichtung der Bildschirme und schafft Platz auf dem Schreibtisch.

#### Technische Details

Bildschirm Größe:	17" - 32"
Befestigung:	Tischklemme & Durchschraubbefestigung
VESA Halterung:	75x75 und 100x100 mm
Tragkraft:	Max. 32 kg (max. 8 kg pro Monitorarm)
Neigbar:	+/- 34°
Drehbar:	180° (Pivot Funktion)
Schwenkbar:	+/- 17°
Tischstärke:	Tischklemme: 10 - 50 mm   Durchschraubbefestigung: 10 - 80 mm
Farbe:	Silber