

MTS002B - Höhenverstellbarer Tischständer für Flachbildschirme









43 - 81 cm



8 kg



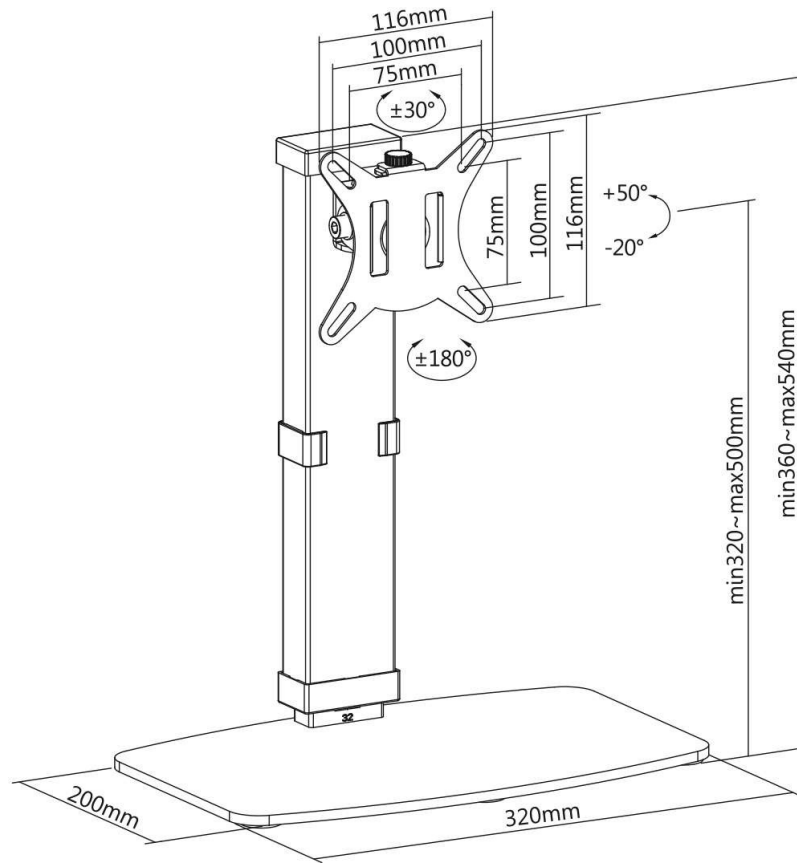
+50° / -20°



60°



360°



Artikel-Nr.: MTS200B

Beschreibung: Für Bildschirme 17" - 32" (43 - 81 cm), Belastung bis 8 kg, Höheneinstellung in 10 Stufen, schwarz

EAN: 4260730621807

Produktinformationen "Tischständer für Flachbildschirme"

DER ALLROUNDER!

Höhenverstellbar, neigbar, drehbar, horizontal anpassbar. Den müssen Sie haben!

Bestimmen Sie die perfekte Höhe.

Für Ihre ergonomisch korrekte Monitorhöhe benötigen Sie kein Werkzeug.

Mit dem Lift-Mechanismus einfach den Standfuß in 10 Stufen nach oben oder unten schieben.

Die Dreh- und Neigungsfunktionen runden das Ganze ab und sorgen für einen absolut perfekten Betrachtungswinkel.

Die VESA-Platte ermöglicht das Anbringen und Abnehmen des Monitors.

- ◇ Höheneinstellung in 10 Stufen
- ◇ 360° drehbare VESA-Platte: für Hoch- und Querformat
- ◇ Rutschfeste Silikonpads unter dem Sockel
- ◇ Mit Kabelmanagement

Technische Details:

- Seitlich drehbar: 60°
- Neigung: + 50° / - 20°
- Horizontal anpassbar: 360°
- VESA: 75 / 100
- Mit Kabelmanagement
- Inklusive Befestigungsmaterial und Montageanleitung
- Im Verkaufskarton