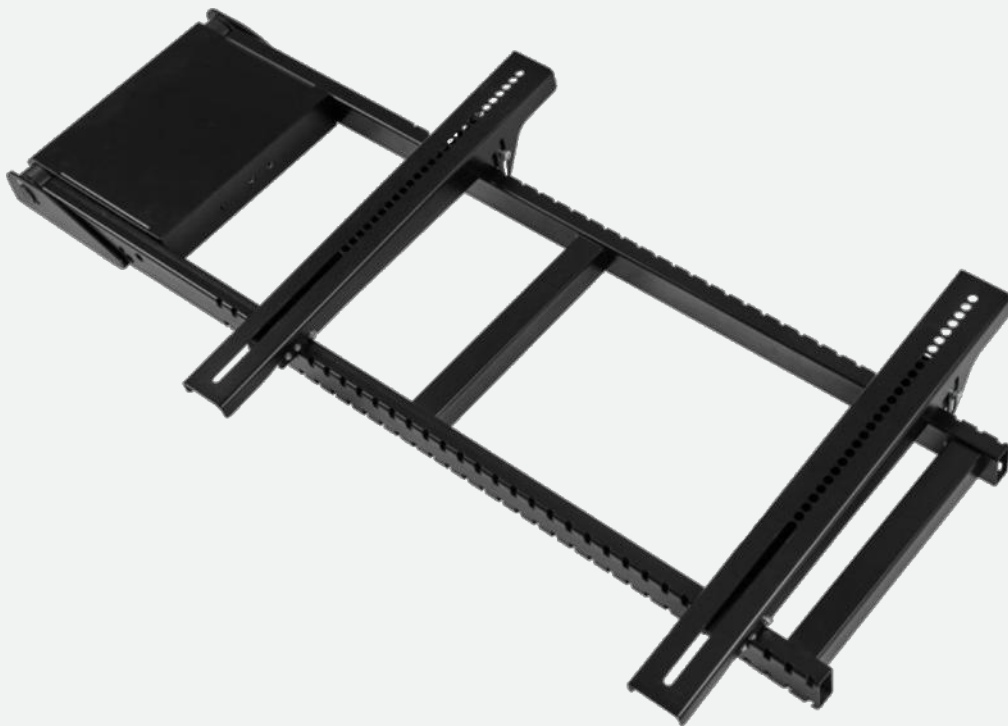


MonLines mySwing MSM06 / MSM08 elektrische TV Wandhalterung

Montageanleitung



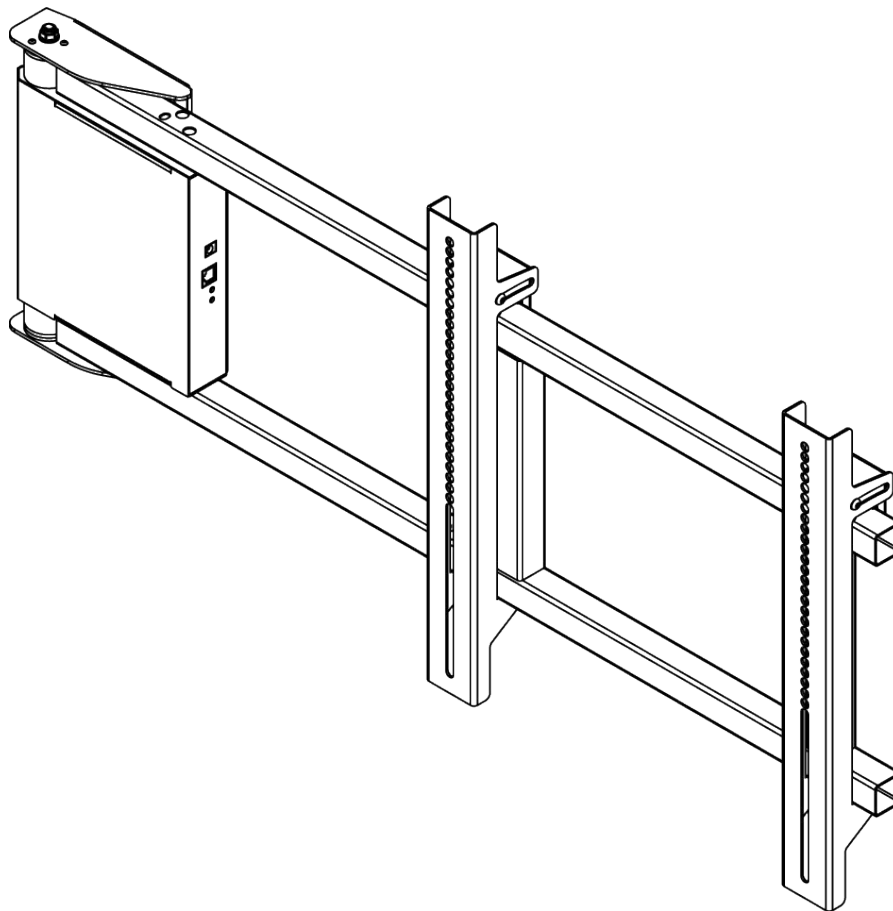
Lesen Sie unbedingt die Montageanleitung vor Montage - Installation - Inbetriebnahme!
Dadurch schützen Sie sich und vermeiden Schäden an Ihrem Produkt.

Herzlichen Glückwunsch!

Mit der MonLines mySwing Wandhalterung haben Sie sich für ein hochwertiges Qualitätsprodukt entschieden, das Ihnen auf hohem technischem Niveau großen Nutzen in den Bereichen Komfort und Design bietet.

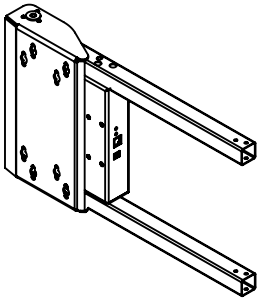
Die Einsatzfähigkeit und Lebensdauer der MonLines mySwing Halterung hängen vom ordnungsgemäßen und fachgerechten Einbau sowie der Bedienung, Pflege und Beachtung der in dieser Montageanleitung enthaltenen Anweisungen ab. Ggfs. erforderliche elektrische Anschlüsse sollten nur vom entsprechenden Fachmann vorgenommen werden.

Die mySwing TV Halterung MSM06 / MSM08 wird elektrisch betrieben. Um Gefahren zu vermeiden und einen Verschleiß der eingebauten Elektronik zu verhindern, lesen Sie bitte die Anweisungen sorgfältig durch.

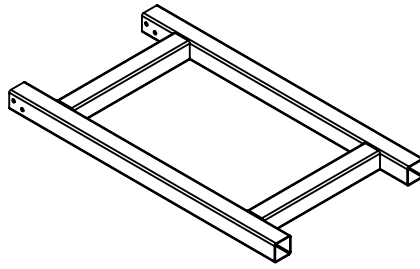


1. Lieferumfang.....	3
2. Montagehinweise.....	4
3. Sicherheitshinweise.....	4
4. Montage der mySwing TV Wandhalterung.....	5
5. Programmieren der Fernbedienung.....	8
6. Optionales Zubehör.....	10

1. Lieferumfang



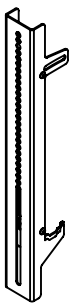
mySwing Halterung (1x)



Fernsearm (1x)



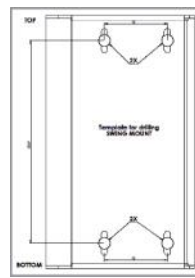
Armverbinder (4x)



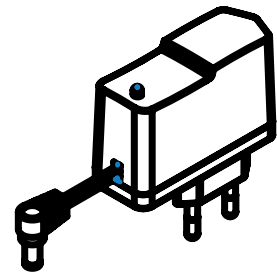
VESA-Streben (2x)



Infrarot-Empfänger (1x)



Bohrschablone (1x)



Netzteil (1x)



1x Innensechskantschlüssel (Gr. 3),
1x Innensechskantschlüssel (Gr. 5)



Abstandhalter 15 mm (4x)



Schrauben M5x10 (16x),
Schrauben M5x25 (4x),
Schrauben M8x25 (4x)



Schrauben M4x25 (4x),
Schrauben M6x25 (4x)



Abstandhalter 10 mm (4x)

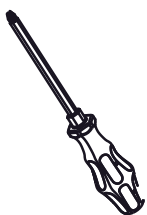


Unterlegscheiben Gr. 6 (4x)

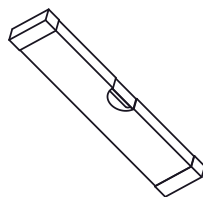


Montageschrauben (4x)

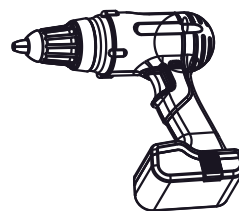
Zusätzlich benötigtes Werkzeug:



Schraubendreher



Wasserwaage



Bohrer



Bohraufsatz

2. Montagehinweise

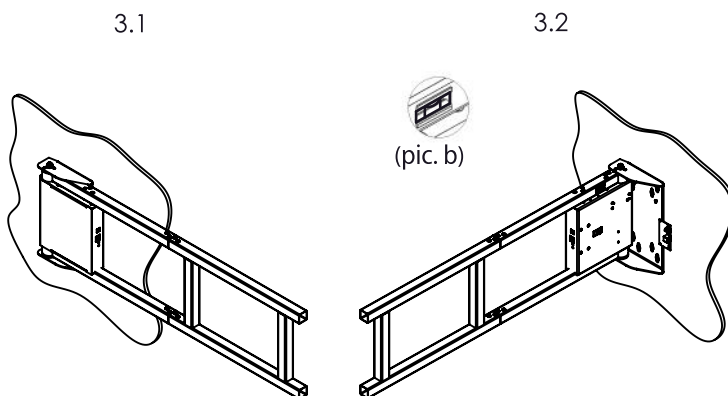
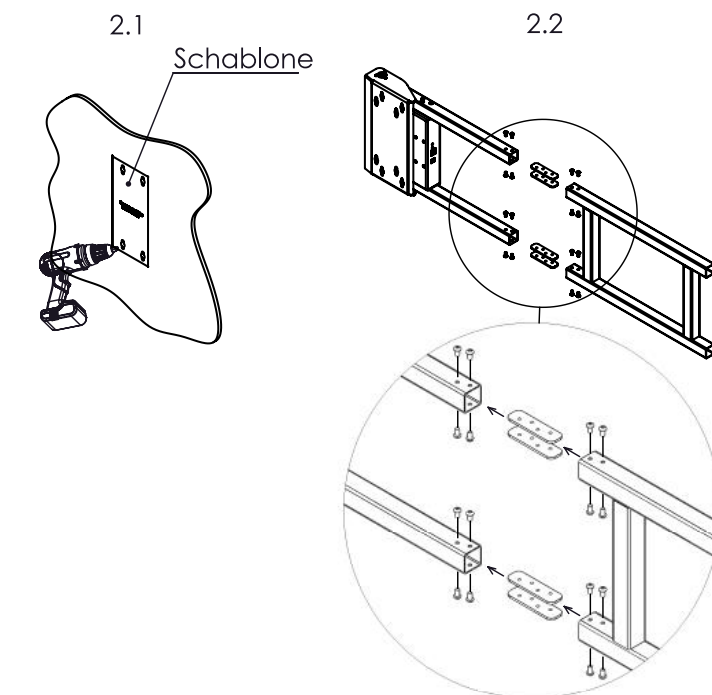
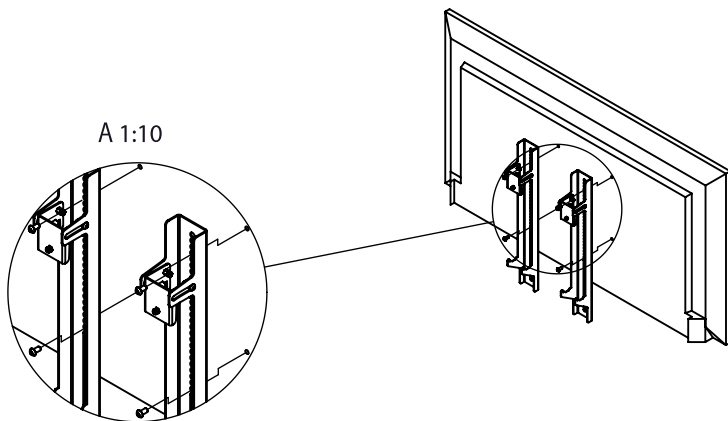
1. Gleichen Sie vor der Montage alle erhaltenen Bauteile mit dem Lieferumfang ab. Bei beschädigten oder fehlenden Teilen kontaktieren Sie uns gerne per E-Mail oder telefonisch.
2. Wählen Sie einen Einbauort mit ausreichend Platz, um die Halterung vollständig aus- und einfahren zu können.
3. Verwenden Sie ausschließlich geeignetes Werkzeug.
4. Achten Sie bei Montage an einer Holzständerwand darauf, die Schrauben mittig im Balken zu montieren. Die Verwendung eines Balkenfinders wird dringend empfohlen.
5. Achten Sie darauf, dass die Wand stabil und tragfähig ist, da diese das kombinierte Gewicht von Halterung und Fernseher tragen muss.
6. Ziehen Sie die Schrauben nicht zu fest an, um Beschädigungen am Produkt zu vermeiden.

3. Sicherheitshinweise

1. Verwenden Sie die MonLines mySwing TV Wandhalterung nur in Innenräumen. Die Verwendung im Außenbereich kann Schäden oder Verletzungen zur Folge haben.
2. Betreiben oder montieren Sie die mySwing Halterung nicht in feuchter oder nasser Umgebung.
3. Betreiben Sie die mySwing Halterung niemals mit einem beschädigten Netzkabel oder Stecker. Bei beschädigten Teilen kontaktieren Sie uns gerne per E-Mail oder telefonisch.



4. Montage der mySwing TV Wandhalterung



Schritt 1

Montieren Sie die VESA-Streben am Fernseher, wahlweise mit den vom Hersteller Ihres TV-Gerätes mitgelieferten Schrauben oder mit einem der beiliegenden Schraubensets (M4x25, M5x25, M6x25, M8x25). Verwenden Sie zur Montage ggf. die mitgelieferten Abstandshalter (10 / 15 mm).

Schritt 2

2.1: Bringen Sie die Schablone an der Wand an, bohren Sie Löcher und befestigen Sie die Schrauben.

Hinweis: Achten Sie darauf, die Halterung vor der Montage zu nivellieren.

2.2: Befestigen Sie den Fernseharm an der mySwing Halterung mithilfe der M5x10 Schrauben.

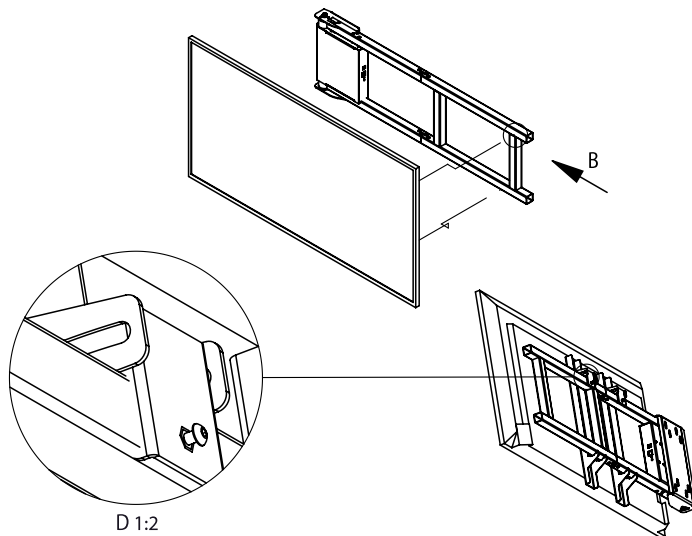
Schritt 3

3.1: Setzen Sie die mySwing Halterung auf die Schrauben und schieben Sie die Halterung nach unten.

Hinweis: Die Wandhalterung ist symmetrisch und kann sowohl links- als auch rechtsherum angebracht werden, je nach gewünschter Öffnungsrichtung.

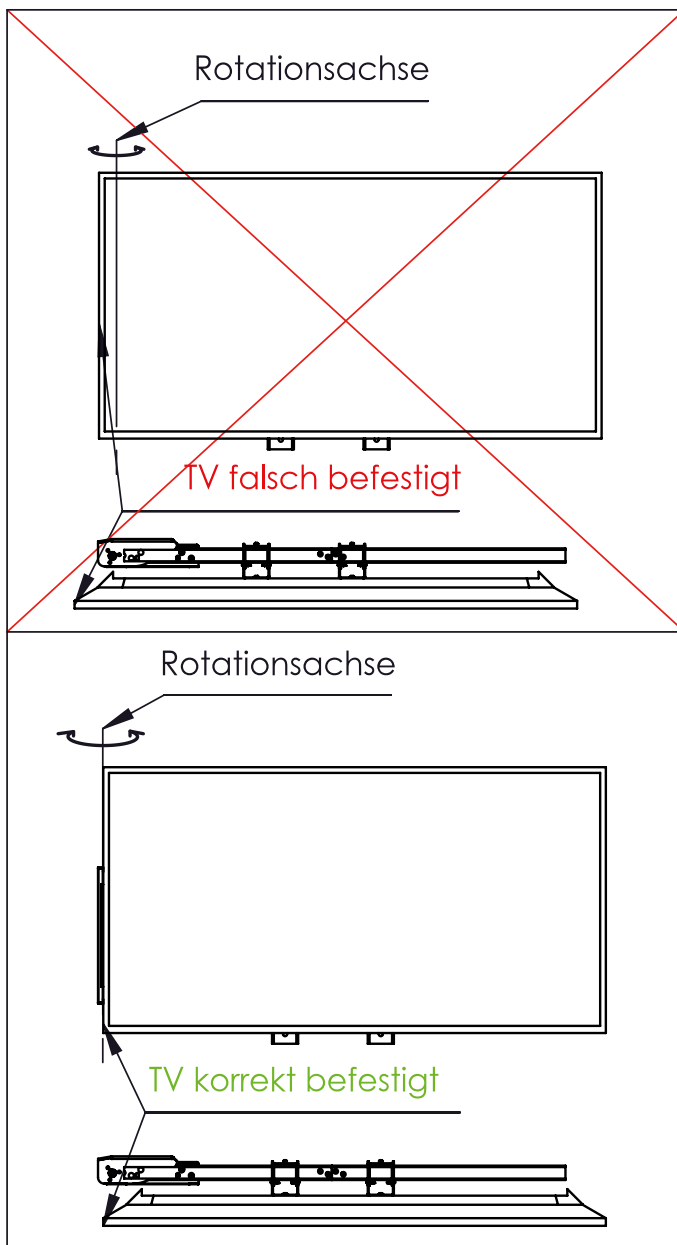
3.2: Öffnen Sie den Schwenkarm und ziehen Sie die Schrauben fest. Der Arm kann gefahrlos manuell bewegt werden.

Hinweis: Überprüfen Sie anhand der Wasserwaage, ob die Halterung nivelliert ist.

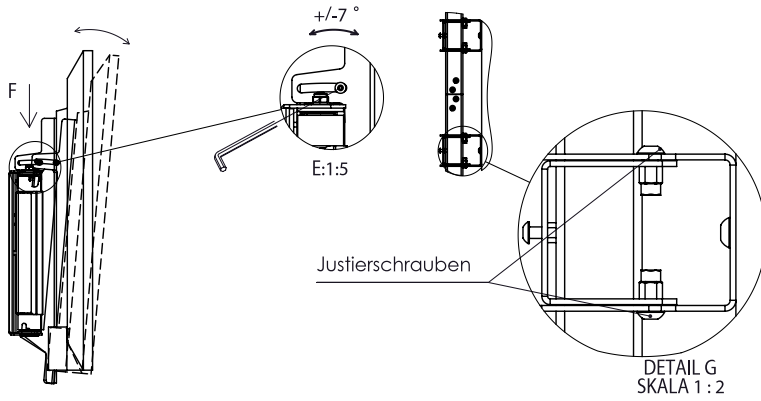


Schritt 5

Nachdem Sie die mySwing Halterung an der Wand montiert haben, hängen Sie das Fernsehgerät mithilfe der zuvor daran befestigten VESA-Streben (siehe Schritt 1) ein und ziehen Sie die Schrauben fest.

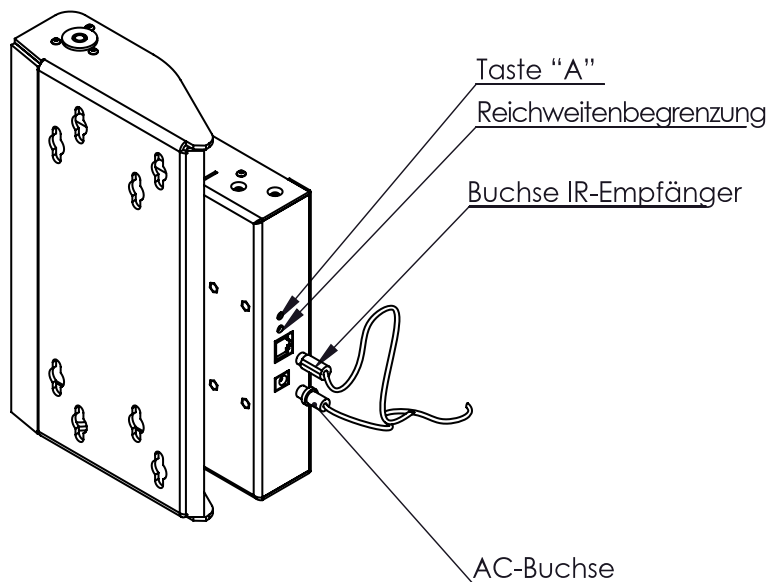


Hinweis: Achten Sie darauf, dass das Fernsehgerät nicht über die Rotationsachse der mySwing Halterung hinausragt.



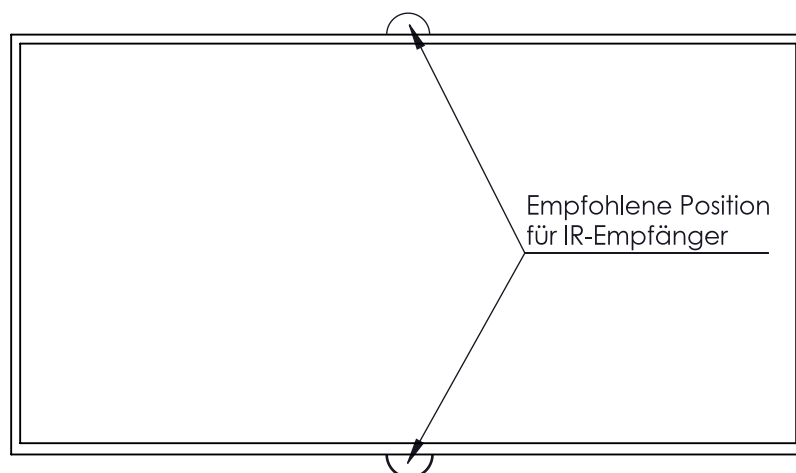
Schritt 6

Stellen Sie den Neigungswinkel so ein, dass Sie den Bildschirm gut sehen können. Lösen Sie dazu die Justierschrauben (siehe Detail E), stellen Sie den Bildschirm entsprechend ein und ziehen Sie danach die Schrauben wieder fest.



Schritt 7

Schließen Sie den Netzadapter und den IR-Empfänger an die entsprechenden Buchsen auf der Steuereinheit an und verbinden Sie den Adapter mit einer Stromquelle.

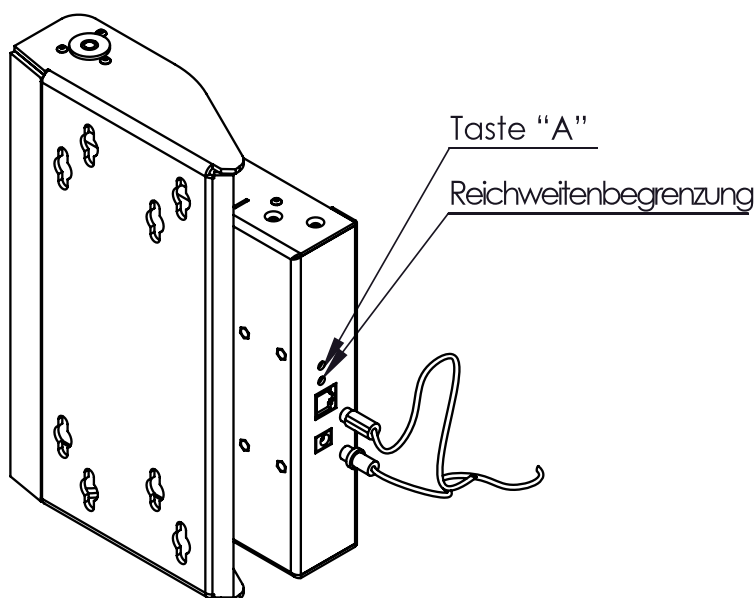


Schritt 8

Platzieren Sie den IR-Empfänger so, dass er für die Fernbedienung sichtbar ist.

5. Programmieren der Fernbedienung

Der IR (Infrarot) Empfänger der mySwing TV Wandhalterung ist mit den meisten gängigen Infrarot Fernbedienungen kompatibel, sodass die Halterung direkt über Ihre vorhandene TV-Fernbedienung angesteuert werden kann. Eine separate Fernbedienung ist somit nicht notwendig.



Schritt 1

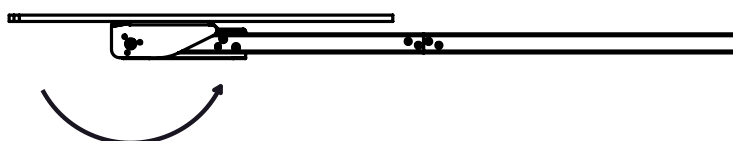
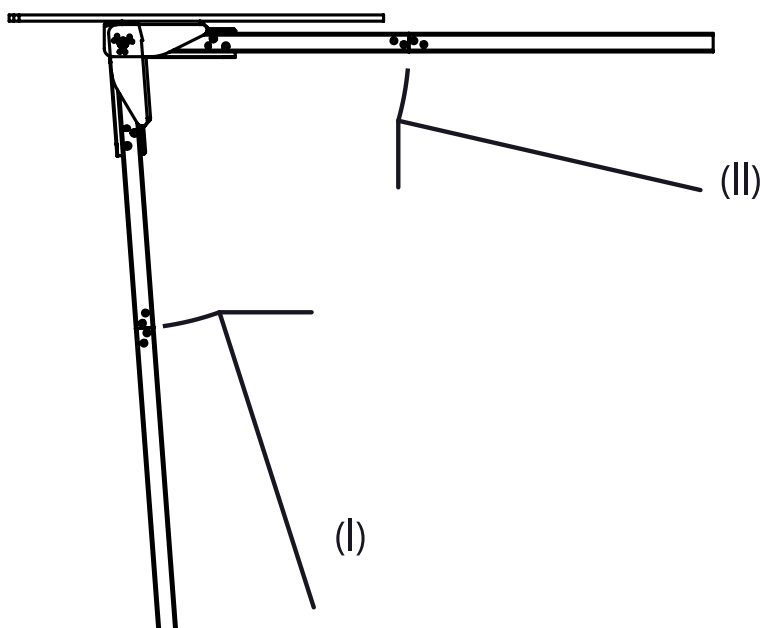
Um den Programmiervorgang zu starten, halten Sie zunächst die Taste "A" auf der Steuereinheit gedrückt, bis Sie einen durchgehenden Piepton hören. Nun können Sie beliebige Tasten auf Ihrer TV-Fernbedienung mit Steuerungsfunktionen belegen, indem Sie die Tasten in der unten genannten Reihenfolge betätigen. Doppelbelegungen sind hierbei problemlos möglich, d.h. eine Taste auf Ihrer TV-Fernbedienung kann - falls gewünscht - zusätzlich mit einer Funktion der Halterung belegt werden. Beide Geräte werden parallel angesteuert. So lässt sich beispielsweise mit einem einzigen Tastendruck der Fernseher einschalten und gleichzeitig die Halterung in eine bestimmte Position fahren.

Schritt 2

Die Tasten der Fernbedienung können mit verschiedenen Funktionen zur Steuerung der mySwing TV Wandhalterung belegt werden.

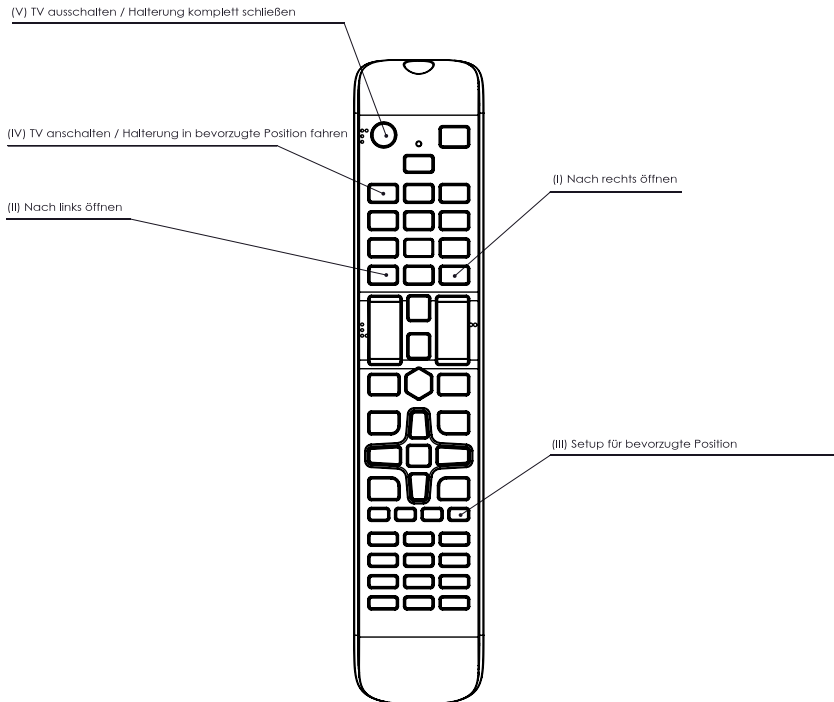
- I - Nach rechts öffnen
- II - Nach links öffnen
- III - Setup für bevorzugte Position
- IV - In bevorzugte Position fahren
- V - Komplettschließen (Ausgangsposition)

Jede Tastenbelegung wird jeweils mit einem kurzen Piepton bestätigt. Sie können den Programmiermodus jederzeit verlassen, indem Sie die Taste "A" auf der Steuereinheit betätigen.



(V) Halterung vollständig geschlossen

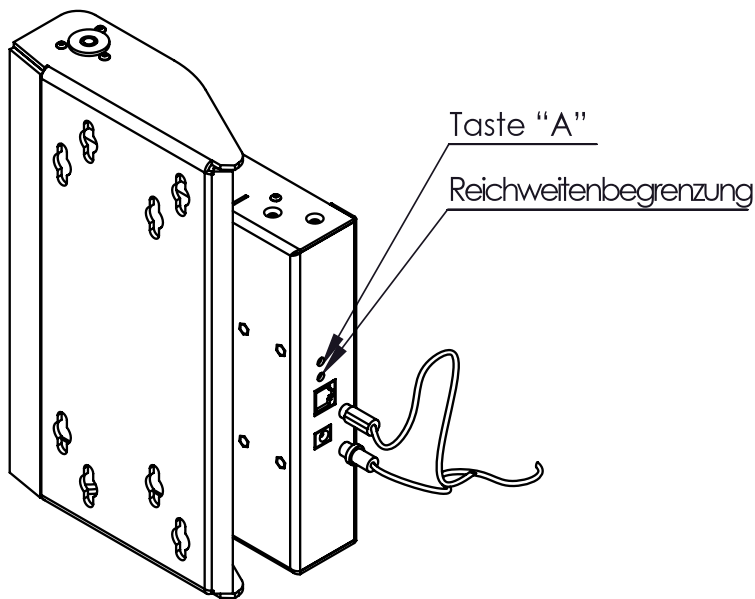




Schritt 3

Nach Abschluss der Tastenbelegung können Sie Ihre bevorzugte Position mit den Tasten (I) und (II) einstellen und diese mit der Taste (III) bestätigen. Es erfolgt ein kurzer Piepton. Durch die Taste (IV) lässt sich die Halterung von nun an direkt in die programmierte Position bewegen.

Hinweis: Die hier bildlich dargestellte Tastenbelegung ist nur ein Beispiel. Die Auswahl der Funktionstasten auf Ihrer TV-Fernbedienung kann frei nach Ihren Vorstellungen erfolgen.



Schritt 4 (optional)

Der Öffnungswinkel der mySwing Halterung kann dauerhaft begrenzt werden. Ist ein Grenzwert eingestellt, kann dieser (im Gegensatz zur bevorzugten Position) von der Halterung nicht mehr überschritten werden.

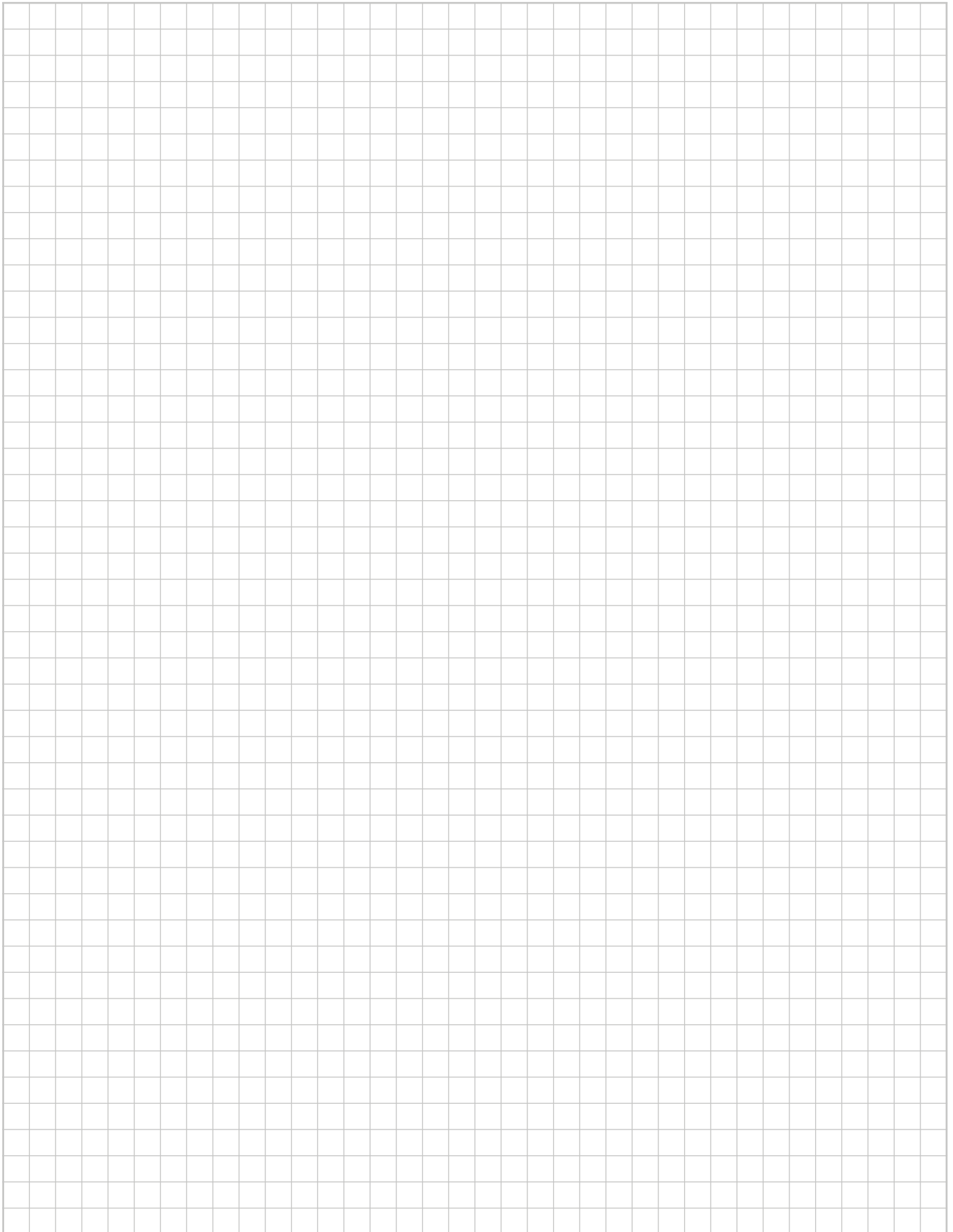
4.1: Bewegen Sie die Halterung per Fernbedienung in den maximal zu erreichenden Winkel (beachten Sie, dass eine Abweichung von +/- 1° auftreten kann).

4.2: Halten Sie die Taste "A" auf der Steuereinheit gedrückt, bis Sie einen durchgehenden Piepton hören. Die Halterung befindet sich im Einstellungsmodus.

4.3: Betätigen Sie kurz die Taste "Reichweitenbegrenzung". Nach Bestätigung durch 2 kurze Pieptöne verlässt die Halterung den Einstellungsmodus. Der maximale Öffnungswinkel ist eingestellt.

Um die Reichweite wieder auf den Standardwert von 180° einzustellen, halten Sie die Taste "Reichweitenbegrenzung" ca. 3 Sekunden lang gedrückt. Es erfolgen 4 kurze Pieptöne zur Bestätigung, dass die Reichweite nun auf das werkseitige Maximum eingestellt ist.

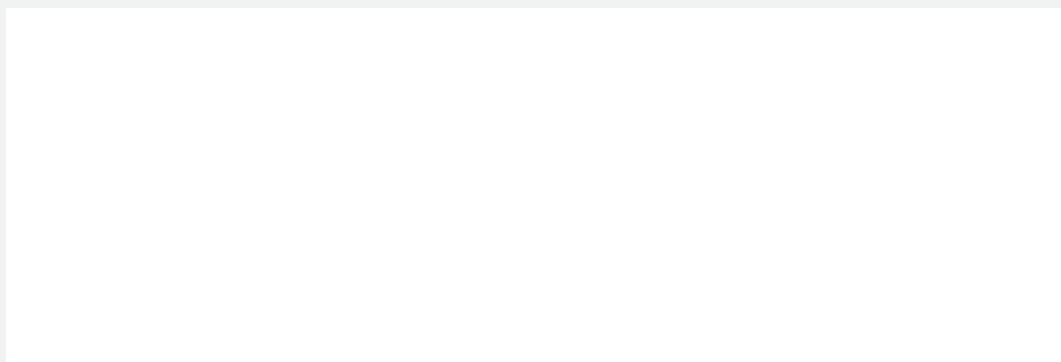
Notizen



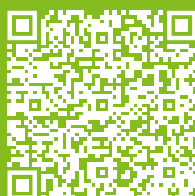
MonLines mySwing MSM06 / MSM08 elektrische TV Wandhalterung

Sprechen Sie uns an

Ihr MonLines-Händler/Fachpartner



Änderungen vorbehalten



MonLines
Am Marienhof 8
22880 Wedel
Germany

E-Mail: info@monlines.de
Web: www.monlines.de
Tel.: +49 (0) 4103 / 90387 - 0
Fax: +49 (0) 4103 / 90387 - 11

 **MonLines**
dividual