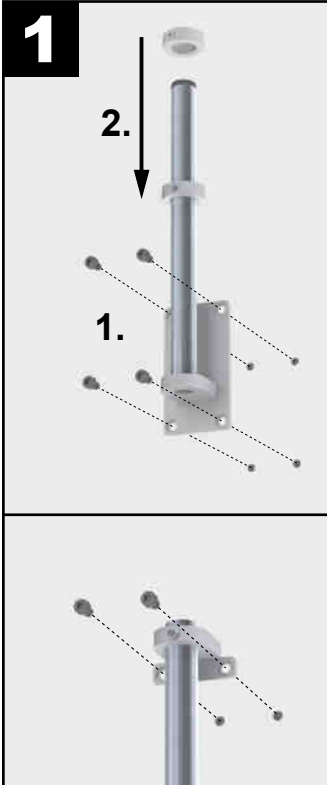


# Montageanleitung

## Systeme mit Wandhalterung

**HINWEIS:** Die Anleitung erfolgt am Beispiel einer 2er Halterung. Gehen Sie bei einer anderen Monitoranordnung bitte analog vor.

**1**



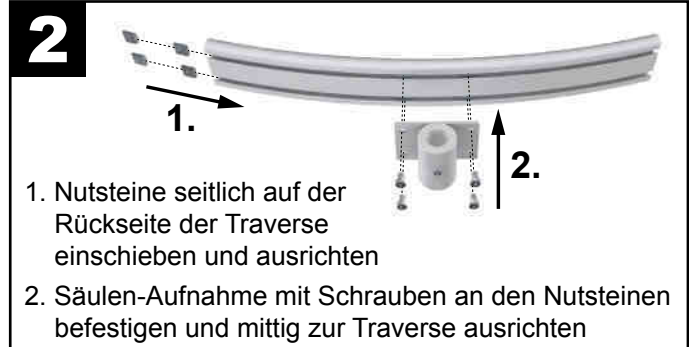
1. Wandhalterung an der Wand mit geeigneten Schrauben befestigen\*

HINWEIS: Auf ausreichende Tragkraft der Wandkonstruktion achten!

2. Stellring auf Säule schieben und befestigen


TOPHALTER:  
Bei Wandhalterungen für zwei Ebenen den Tophalter am oberen Ende der Säule ausrichten und an der Wand befestigen\*

**2**



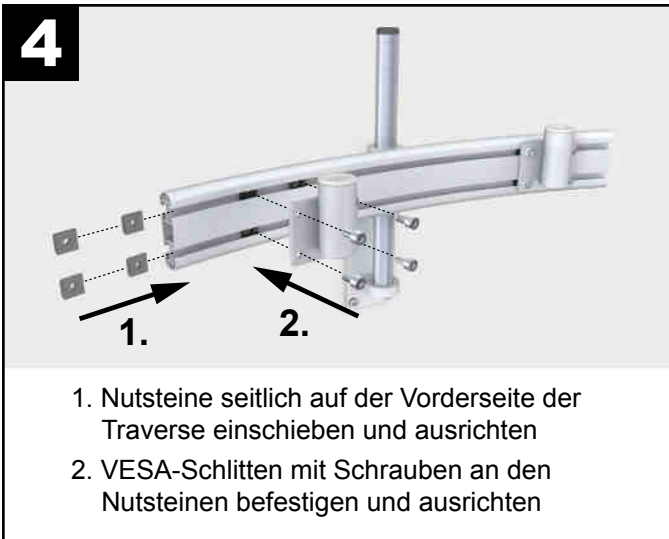
1. Nutsteine seitlich auf der Rückseite der Traverse einschieben und ausrichten
2. Säulen-Aufnahme mit Schrauben an den Nutsteinen befestigen und mittig zur Traverse ausrichten

**3**



Traverse mit Halterung von oben auf Säule schieben

**4**




1. Nutsteine seitlich auf der Vorderseite der Traverse einschieben und ausrichten
2. VESA-Schlitten mit Schrauben an den Nutsteinen befestigen und ausrichten

**5**



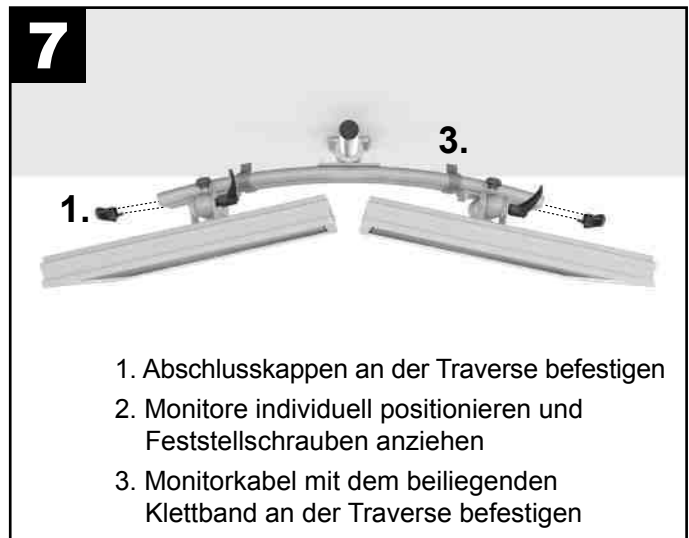
1. Monitor mit Display nach unten auf eine ebene Fläche legen (zum Schutz Tuch o.ä. unterlegen!)
2. VESA-Halterung am Monitor befestigen (Schrauben nicht im Lieferumfang)\*\*

**6**



1. VESA-Halterung von oben in VESA-Schlitten schieben
2. bei mehr als zwei Monitoren von innen nach außen vorgehen
3. mit Stellschraube Neigung des Monitors einstellen

**7**



1. Abschlusskappen an der Traverse befestigen
2. Monitore individuell positionieren und Feststellschrauben anziehen
3. Monitorkabel mit dem beiliegenden Klettband an der Traverse befestigen

\* Schrauben zur Wandmontage werden aufgrund der unterschiedlichen Materialanforderungen nicht mitgeliefert.

\*\* Schrauben sind nicht im Lieferumfang, weil die Schrauben je nach eingesetztem Monitor variieren.