

FPMA-VESA120

TECHNISCHE DATEN

ALLGEMEIN

Min. Bildschirmgröße*	10 inch
Max. Bildschirmgröße*	32 inch
Min. Gewicht	0 kg (pro Bildschirm)
Max. Gewicht	25 kg (pro Bildschirm)
Bildschirme	1
VESA-Minimum	100x100 mm
VESA-Maximum	200x200 mm

FUNKTIONALITÄT

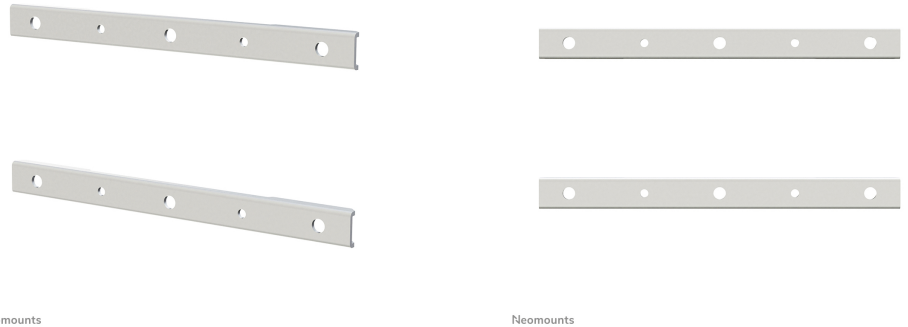
Typ	Fixiert
Anpassungstyp	Keine

INFORMATIONEN

Farbe	Silber
Hauptmaterial	Stahl
Garantie	5 Jahre
EAN code	8717371442309

*Bitte beachten: Die angegebenen Zollgrößen sind nur ein Anhaltspunkt, kombiniert mit dem Gewicht und den VESA-Größen. Das maximale Gewicht und die VESA-Größe sind absolute Beschränkungen für die Produkte und sollten nicht überschritten werden.

NEOMOUNTS BY NEWSTAR VESA-PLATTE

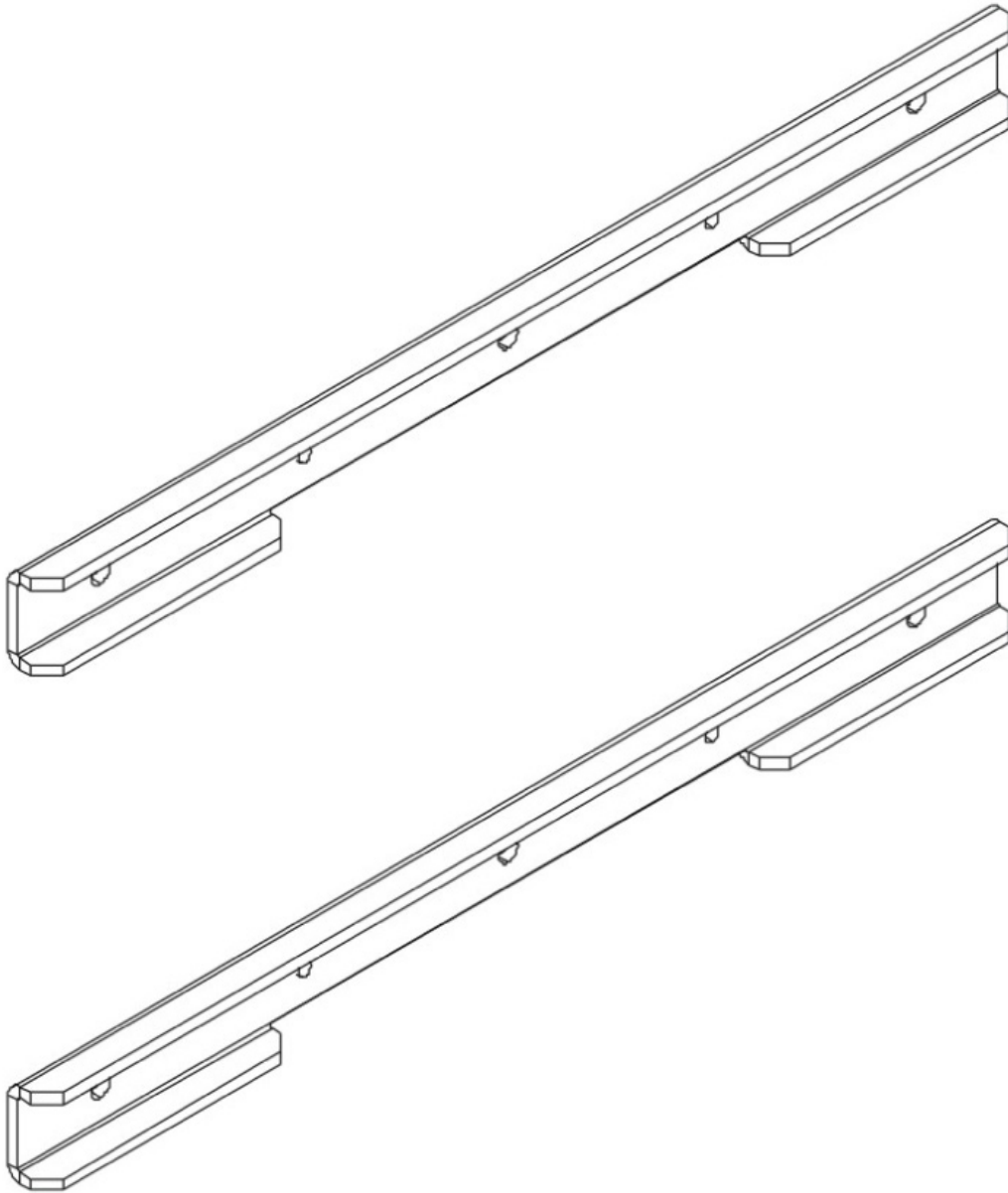


Neomounts by Newstar FPMA-VESA120 ist eine Vesa-Adapterplatte. Sie vergrößert VESA 100x100 mm zu 200x100 mm.

Die Neomounts by Newstar Vesa-Adapterplatte Modell FPMA-VESA120, ermöglicht die Aufhängung einer VESA-Halterung mit 100x100 mm Schnittstelle, mit Displays mit VESA Lochmuster 200x200. Ideal, wenn Ihr Flachbildschirm andere VESA-Lochmuster an der Wand-, Schreibtisch-oder Deckenhalterung braucht. Neomounts by Newstar FPMA-VESA120 eignet sich für Bildschirme bis 32" (80 cm). Die Tragfähigkeit dieses Produkts ist für einen 25 kg Bildschirm. Tiefe dieser Adapterplatte ist nur 4 Millimeter. Der Adapter eignet sich für Bildschirme mit VESA Lochmuster 100x200. Verschiedene Lochmuster können mit Neomounts by Newstar VESA Adapterplatten abgedeckt werden. Das benötigte Befestigungsmaterial ist im Lieferumfang enthalten

FPMA-VESA120

NEOMOUNTS BY NEWSTAR VESA-PLATTE



Neomounts