







# NOVUS Attenzia space active HCL BT



- Filigrane Design-LED-Stehleuchte mit einzigartigen, drehbaren Leuchtpanels für individuell einstellbares direktes und indirektes Licht und praktischem Multisensor für Automatik-Bedienung.
- Sämtliche Einstellungen der Leuchte lassen sich einfach mittels Bluetooth über die Lumobi-App per Smartphone konfigurieren. Die App ist kostenlos im jeweiligen App-Store erhältlich.
- Human Centric Lighting – Biodynamisches Licht, welches den natürlichen Tageslicht-Rhythmus unterstützt. Die natürliche Beleuchtung wird durch intelligente Lichttechnik optimal ergänzt, dabei variieren Beleuchtungsstärke und Farbtemperatur im Tagesverlauf nach dem Vorbild des natürlichen Sonnenlichts.
- Perfekte Ausleuchtung durch einen hohen Leuchtenlichtstrom von 10.600 lm
- Höchst energieeffizient mit einer Leuchtenlichtausbeute von 114 lm/W
- Gute Farberkennung durch hohen Farbwiedergabeindex von 84 (>80)
- Einstellbare Lichtfarbe „Tunable White“ von warmweiss (Farbtemperatur 2.700 K) bis kaltweiss (Farbtemperatur 6.500 K)
- Einfache Automatik-Bedienung durch eine Anwesenheits- & Lichterkennung über den Multisensor
- Gewichteter Energieverbrauch 93 kWh/1.000h
- Maße: B 394 mm, H 1962 mm, T 709 mm
- Edles Aluminium-Finish mit eloxierten und galvanisierten Oberflächen (silber) bzw. hochwertige Lackieroberflächen bei schwarz und weiß
- Kaltgerätestecker mit einer Kabellänge von 2 m
- Dieses Produkt enthält eine Lichtquelle der Energieeffizienzklasse D (Spektrum A bis G).
- ENEC zertifiziert

Farben	 Schwarz	 Silber	 Weiß
Version	 270° 2500 – 6500 K	 270° 2500 – 6500 K	 270° 2500 – 6500 K
Art.-Nr.	740+6198+001	740+6199+001	740+6191+001
EAN-Nr.	4009729077573	4009729077580	4009729077566
Leuchtenlichtstrom	10.600 lm	10.600 lm	10.600 lm
Leuchtenlichtausbeute	114 lm/W	114 lm/W	114 lm/W
Farbwiedergabeindex	84	84	84
Gewichteter Energieverbrauch	93 kWh/1.000h	93 kWh/1.000h	93 kWh/1.000h

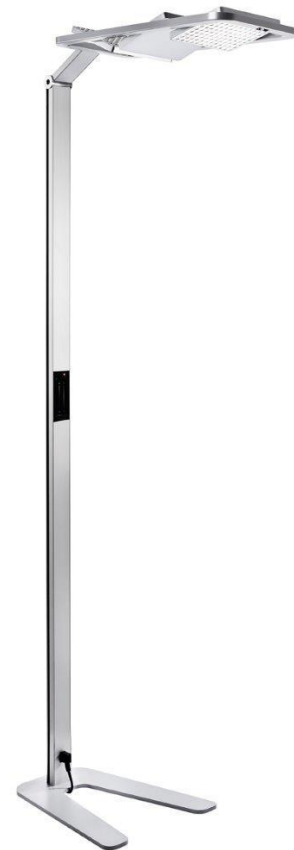


# 230-0281 Produkt-Spezifikation

Bezeichnung: NOVUS Attenzia space active HCL  
 Artikelnummer: 740+619\*+000

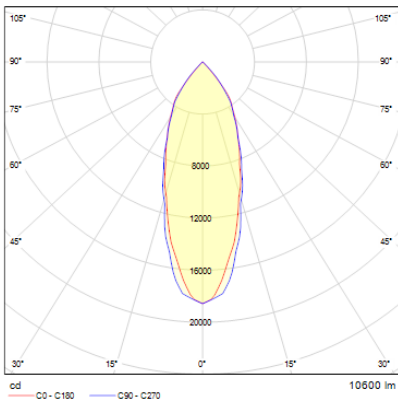
## Kenngößen:

Leuchtenlichtstrom	10.600 lm
Leuchtenlichtausbeute	114 lm/W
Farbwiedergabe	R <sub>a8</sub> 84 / R <sub>a</sub> > 80
Farbtemperatur	2.700 K – 6.500 K
Farbtoleranz	3 SDCM
Leuchtmittel	3 Module mit je 240 LEDs
LED-Chip	Osram Duris E3
Gehäuse Leuchtenkopf	Aluminiumdruckguss
Entblendung	Reflektor
UGR-Wert	< 19
Nennspannung	100-240 V, 50-60 Hz
Anschlussleitung	ca. 2 m, Eurostecker
Schutzklasse	I
Schutzart	IP 20
Leuchtenleistung	93 W
Gewichteter Energieverbrauch	93 kWh/1.000h
Steuerung	Touchpanel
Lebensdauer LED	L70B50 50.000h
Photobiologische Sicherheit	Risikogruppe 1
Prüfzeichen	ENEC

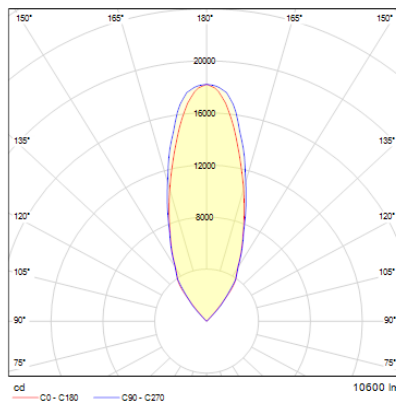


## Lichtverteilung:

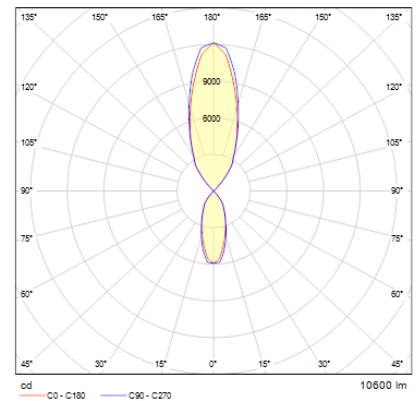
### 3 Panels direkt abstrahlend



### 3 Panels indirekt abstrahlend



### 1 Panel direkt / 2 indirekt



Abstand [m]	Kugelmessradius [m]	Beleuchtungsstärke [lx]	E(180°)	E(C90)	E(C0)
0.5	0.35	74281	19.1°	214111	31892
	0.33	15570	19.1°	7899	7971
	0.69	8293	19.1°	3490	3542
1.0	0.69	4643	19.1°	1953	1993
	0.66	2971	19.1°	1256	1276
	1.04	2063	19.1°	870	896
1.5	1.04	2063	19.1°	870	896
	0.99	1271	19.1°	870	896
	1.32	870	19.1°	870	896
2.0	1.32	870	19.1°	870	896
	1.32	870	19.1°	870	896
	1.93	870	19.1°	870	896
2.5	1.93	870	19.1°	870	896
	1.73	870	19.1°	870	896
	1.65	870	19.1°	870	896
3.0	2.06	870	19.1°	870	896
	1.90	870	19.1°	870	896
	1.90	870	19.1°	870	896

Abstand [m] Kugelmessradius [m] Beleuchtungsstärke [lx]  
 — CO - C180 (Halbstrahlwinkel: 36.6°)  
 — C90 - C270 (Halbstrahlwinkel: 33.2°)

Abstand [m]	Kugelmessradius [m]	Beleuchtungsstärke [lx]	E(180°)	E(C90)	E(C0)
3.0	2.09	2021	180.8°	860	866
	2.01	2911	180.8°	1238	1248
	1.74	4548	180.8°	1938	1948
2.5	1.57	3488	180.8°	2458	2468
	1.39	4548	180.8°	1938	1948
	1.34	3488	180.8°	2458	2468
2.0	1.04	8088	180.8°	3488	3498
	1.00	6088	180.8°	2688	2698
	1.04	4548	180.8°	1938	1948
1.5	0.70	12193	180.8°	1738	1748
	0.67	9193	180.8°	1338	1348
	0.70	6088	180.8°	2688	2698
1.0	0.35	12171	180.8°	1738	1748
	0.33	9171	180.8°	1338	1348
	0.35	6088	180.8°	2688	2698
0.5	0.33	12171	180.8°	1738	1748
	0.33	9171	180.8°	1338	1348
	0.33	6088	180.8°	2688	2698

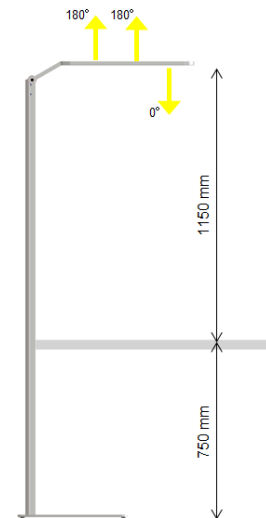
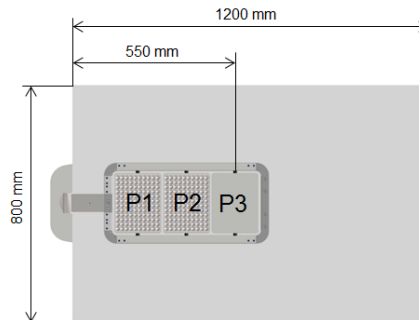
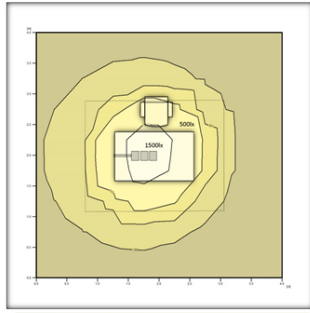
Abstand [m] Kugelmessradius [m] Beleuchtungsstärke [lx]  
 — CO - C180 (Halbstrahlwinkel: 37.0°)  
 — C90 - C270 (Halbstrahlwinkel: 35.4°)

# 230-0281 Produkt-Spezifikation

## Beleuchtungsstärken bei 2.700 K:

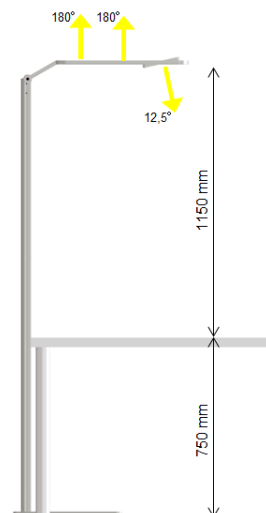
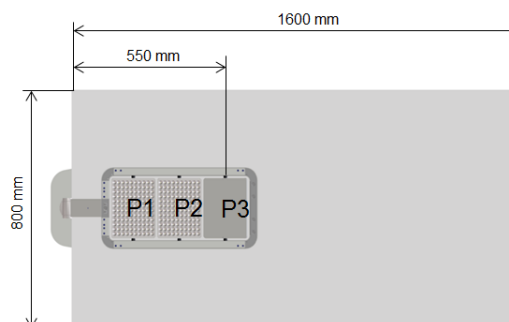
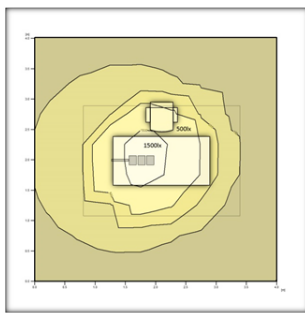
### Beleuchtungsstärke nach DIN 5035-8: Referenzfläche 4 (RF 1200x800mm)

- Mittlere Beleuchtungsstärke  $E_{\text{mittel}} = 1.820 \text{ lx}$
- Minimale Beleuchtungsstärke  $E_{\text{min}} = 739 \text{ lx}$
- Maximale Beleuchtungsstärke  $E_{\text{max}} = 3.570 \text{ lx}$
- Gleichmäßigkeit g2 0,21
- Gleichmäßigkeit g3 0,41



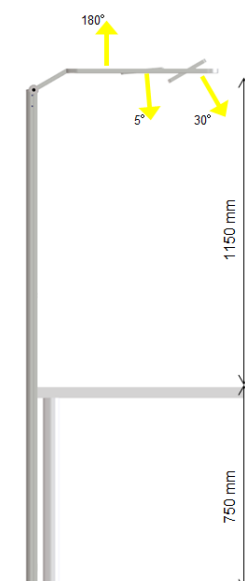
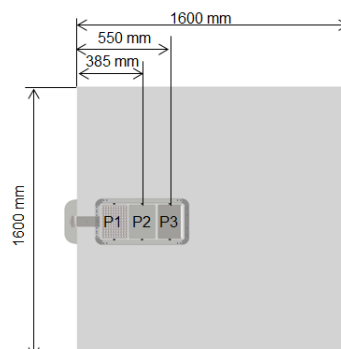
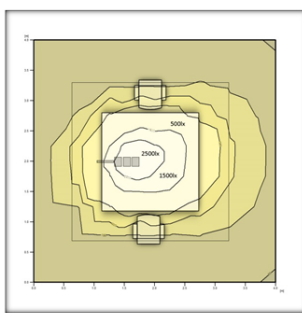
### Beleuchtungsstärke Einzelarbeitsplatz: RF 1600x800mm

- Mittlere Beleuchtungsstärke  $E_{\text{mittel}} = 1.490 \text{ lx}$
- Minimale Beleuchtungsstärke  $E_{\text{min}} = 504 \text{ lx}$
- Maximale Beleuchtungsstärke  $E_{\text{max}} = 3.390 \text{ lx}$
- Gleichmäßigkeit g2 0,15
- Gleichmäßigkeit g3 0,51



### Beleuchtungsstärke Doppelarbeitsplatz: RF 1600x1600mm

- Mittlere Beleuchtungsstärke  $E_{\text{mittel}} = 1.660 \text{ lx}$
- Minimale Beleuchtungsstärke  $E_{\text{min}} = 421 \text{ lx}$
- Maximale Beleuchtungsstärke  $E_{\text{max}} = 4.240 \text{ lx}$
- Gleichmäßigkeit g2 0,10
- Gleichmäßigkeit g3 0,58

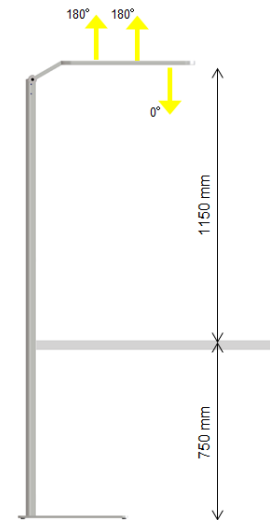
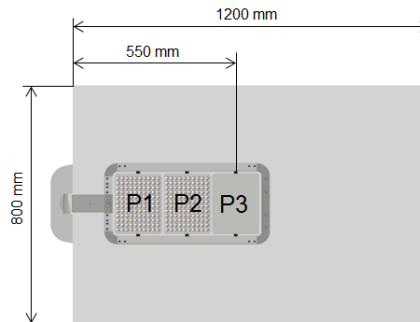
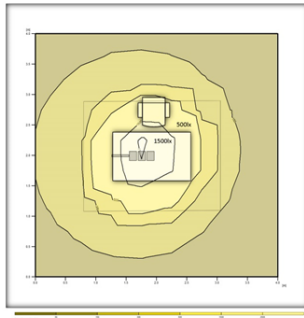


# 230-0281 Produkt-Spezifikation

## Beleuchtungsstärken bei 6.500 K:

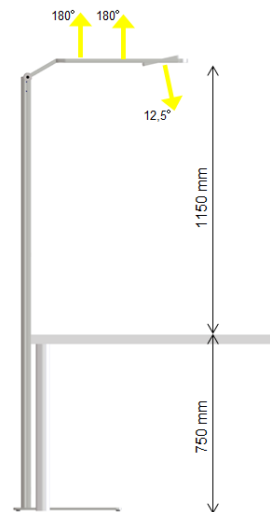
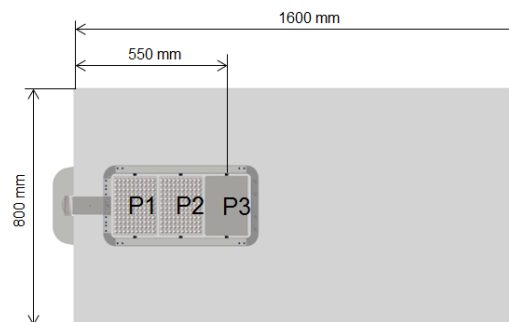
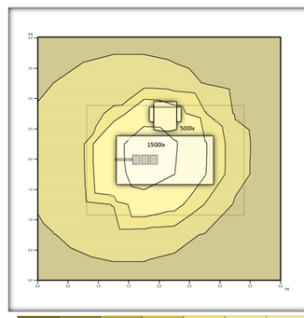
### Beleuchtungsstärke nach DIN 5035-8: Referenzfläche 4 (RF 1200x800mm)

- Mittlere Beleuchtungsstärke  $E_{\text{mittel}} = 2.050 \text{ lx}$
- Minimale Beleuchtungsstärke  $E_{\text{min}} = 828 \text{ lx}$
- Maximale Beleuchtungsstärke  $E_{\text{max}} = 4.060 \text{ lx}$
- Gleichmäßigkeit g2 0,20
- Gleichmäßigkeit g3 0,41



### Beleuchtungsstärke Einzelarbeitsplatz: RF 1600x800mm

- Mittlere Beleuchtungsstärke  $E_{\text{mittel}} = 1.690 \text{ lx}$
- Minimale Beleuchtungsstärke  $E_{\text{min}} = 564 \text{ lx}$
- Maximale Beleuchtungsstärke  $E_{\text{max}} = 3.810 \text{ lx}$
- Gleichmäßigkeit g2 0,15
- Gleichmäßigkeit g3 0,51



### Beleuchtungsstärke Doppelarbeitsplatz: RF 1600x1600mm

- Mittlere Beleuchtungsstärke  $E_{\text{mittel}} = 1.870 \text{ lx}$
- Minimale Beleuchtungsstärke  $E_{\text{min}} = 476 \text{ lx}$
- Maximale Beleuchtungsstärke  $E_{\text{max}} = 4.760 \text{ lx}$
- Gleichmäßigkeit g2 0,10
- Gleichmäßigkeit g3 0,58

