

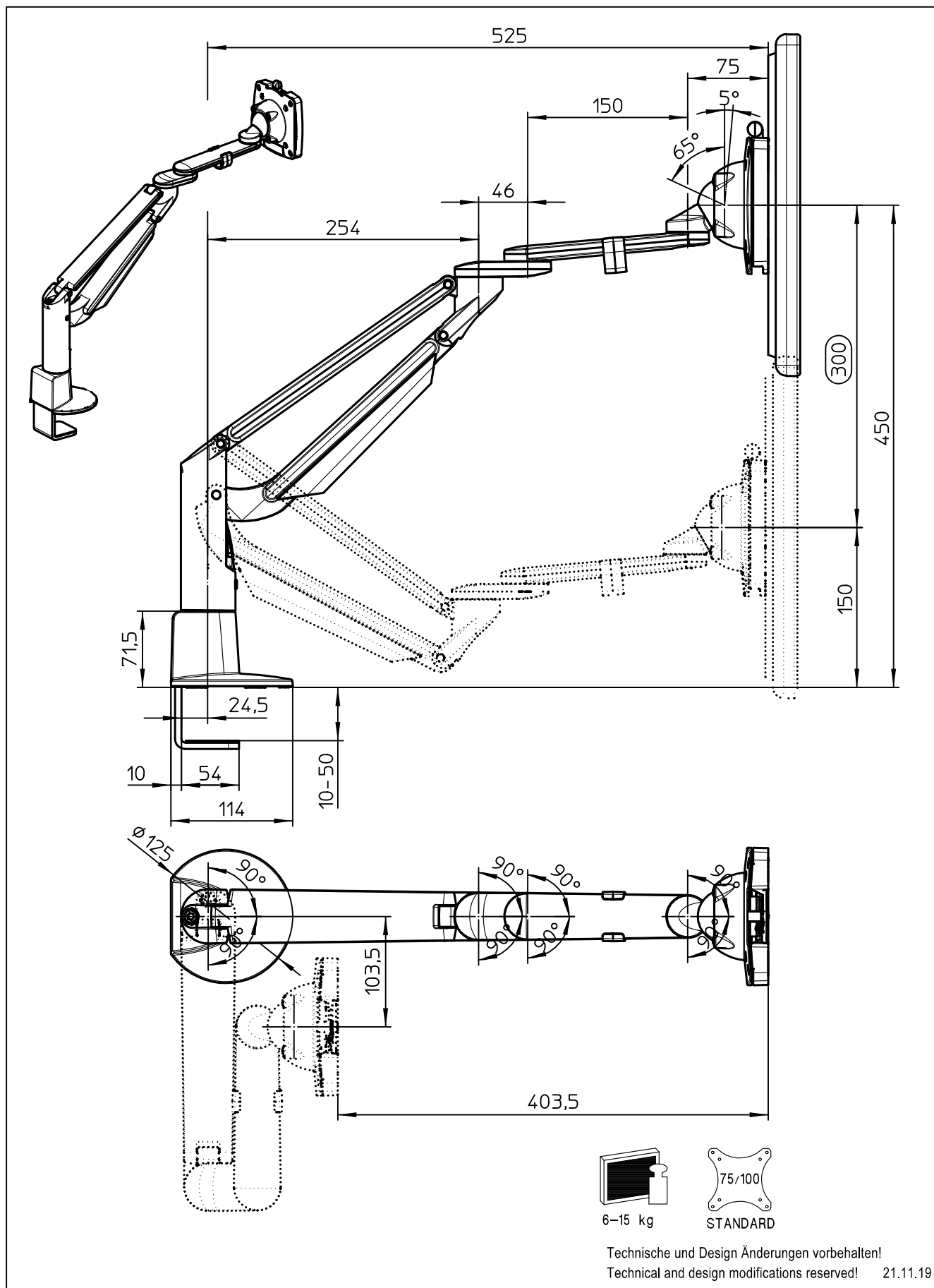
Datenblatt:

DB 991+301*+000 Clu Plus c

Clu Plus



Ausgegeben von iprint am 14.06.2022 / 10:03

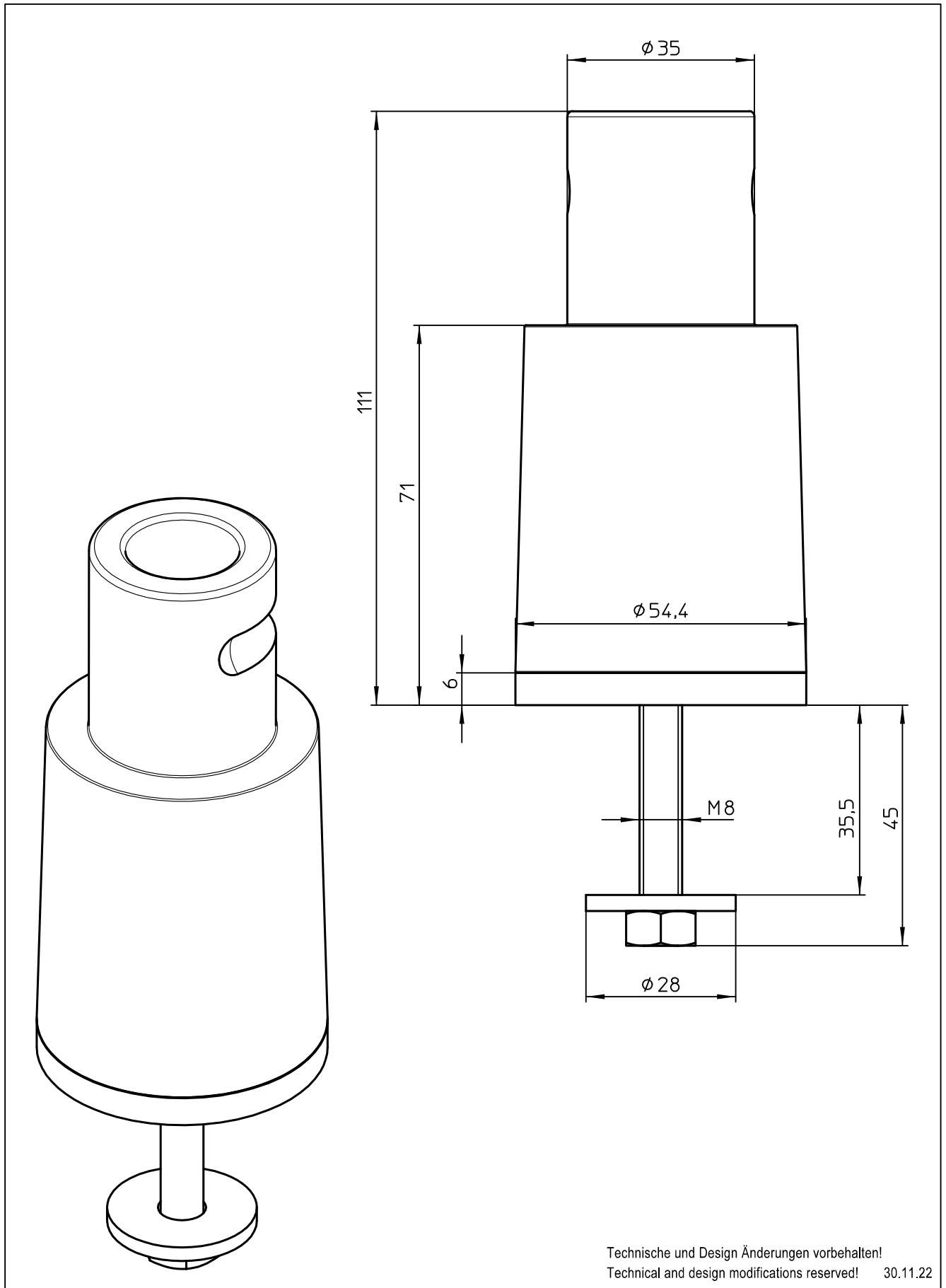


859-2157

Datenblatt:

DB 899+003*+001 Clu Plus drilling screw fitting

Clu Plus

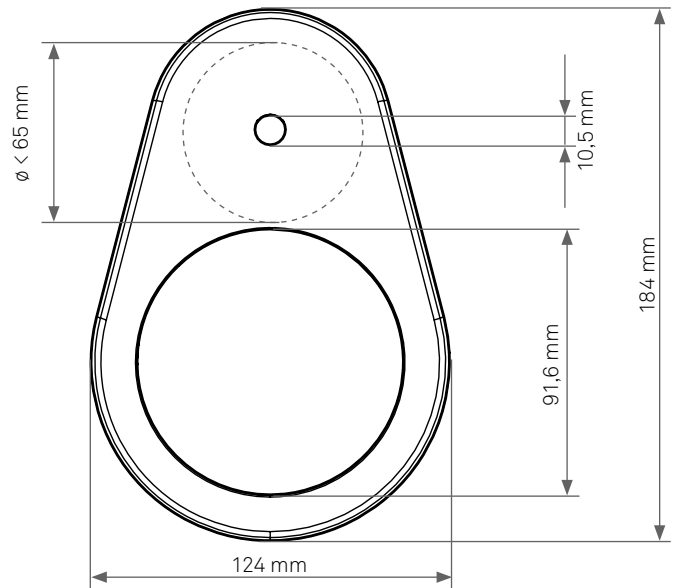
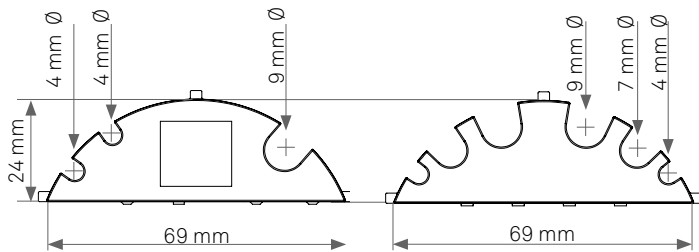


EVoline® Circle80

Datenblatt / Data Sheet

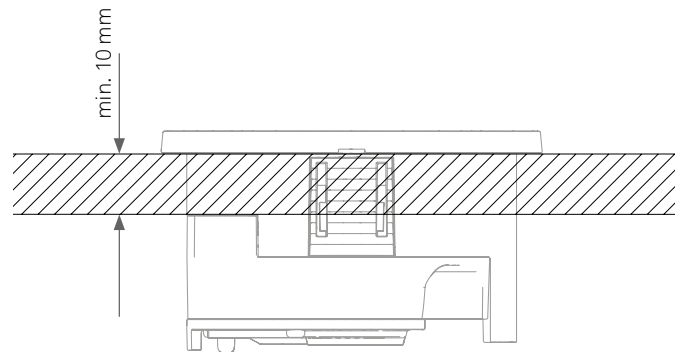
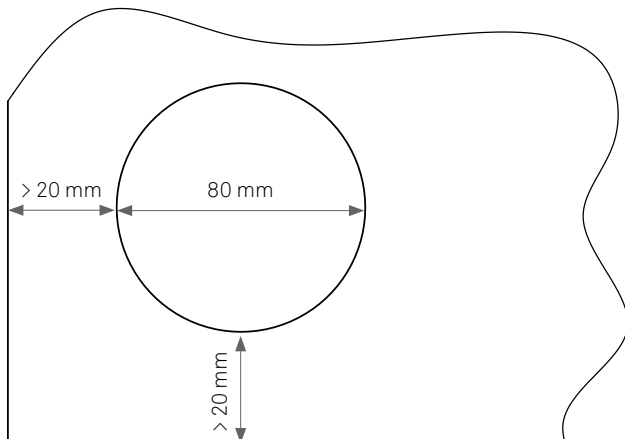
Maße Zubehör

Dimensions Accessories



Ausschnittmaße

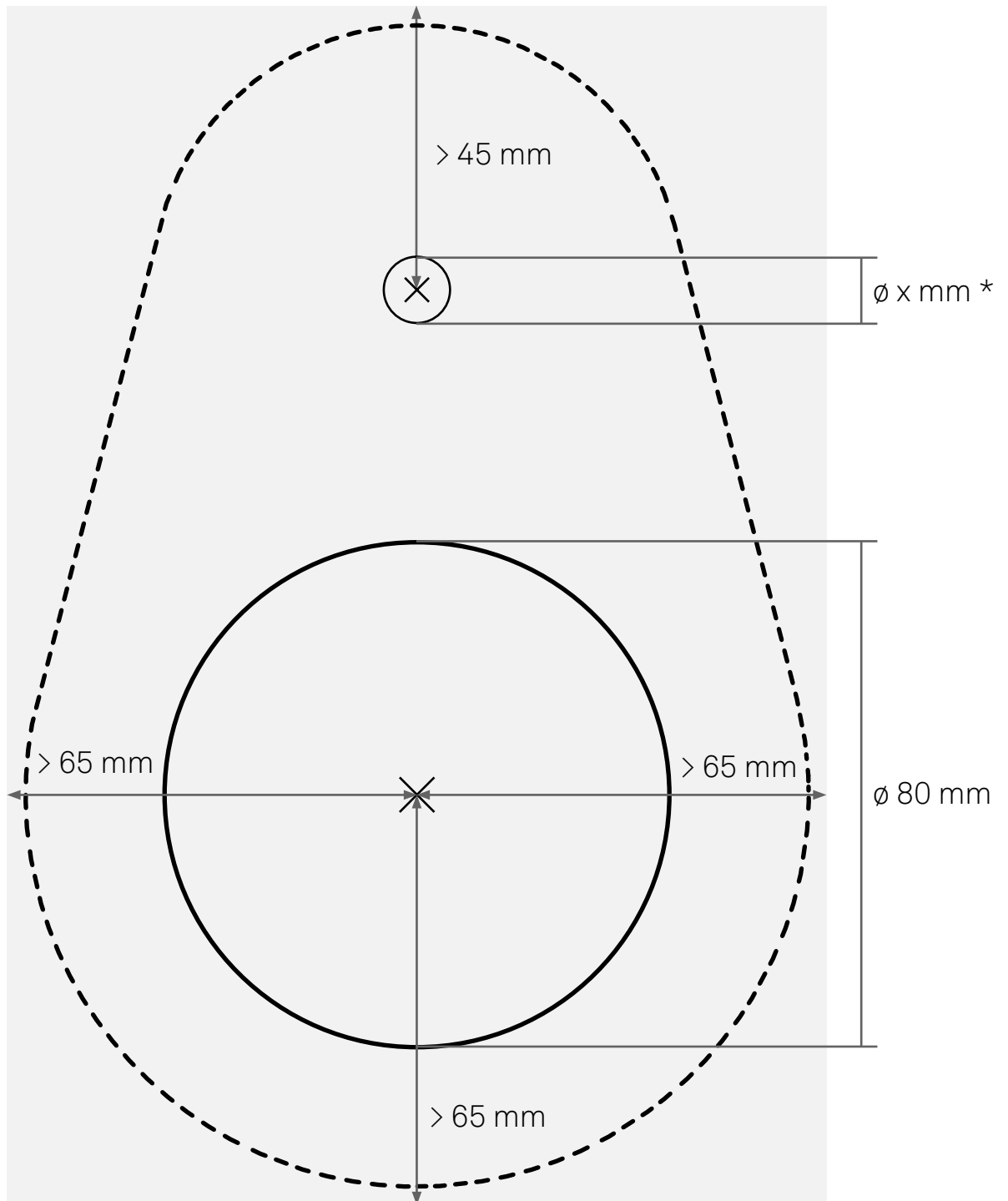
Cutout Dimensions



EVoline[®] Monitorfußplatte Circle80

Installationshilfe in Originalgröße | Full-size installation aid

Achtung! Druckeinstellungen beachten!
Attention! Note print settings!



* Bohrdurchmesser (x) abhängig von Monitorhalterung

* Drilling diameter (x) depending on monitor bracket

* Diamètre de perçage (x) selon le support du moniteur

Maße | Dimensions | Dimensions

