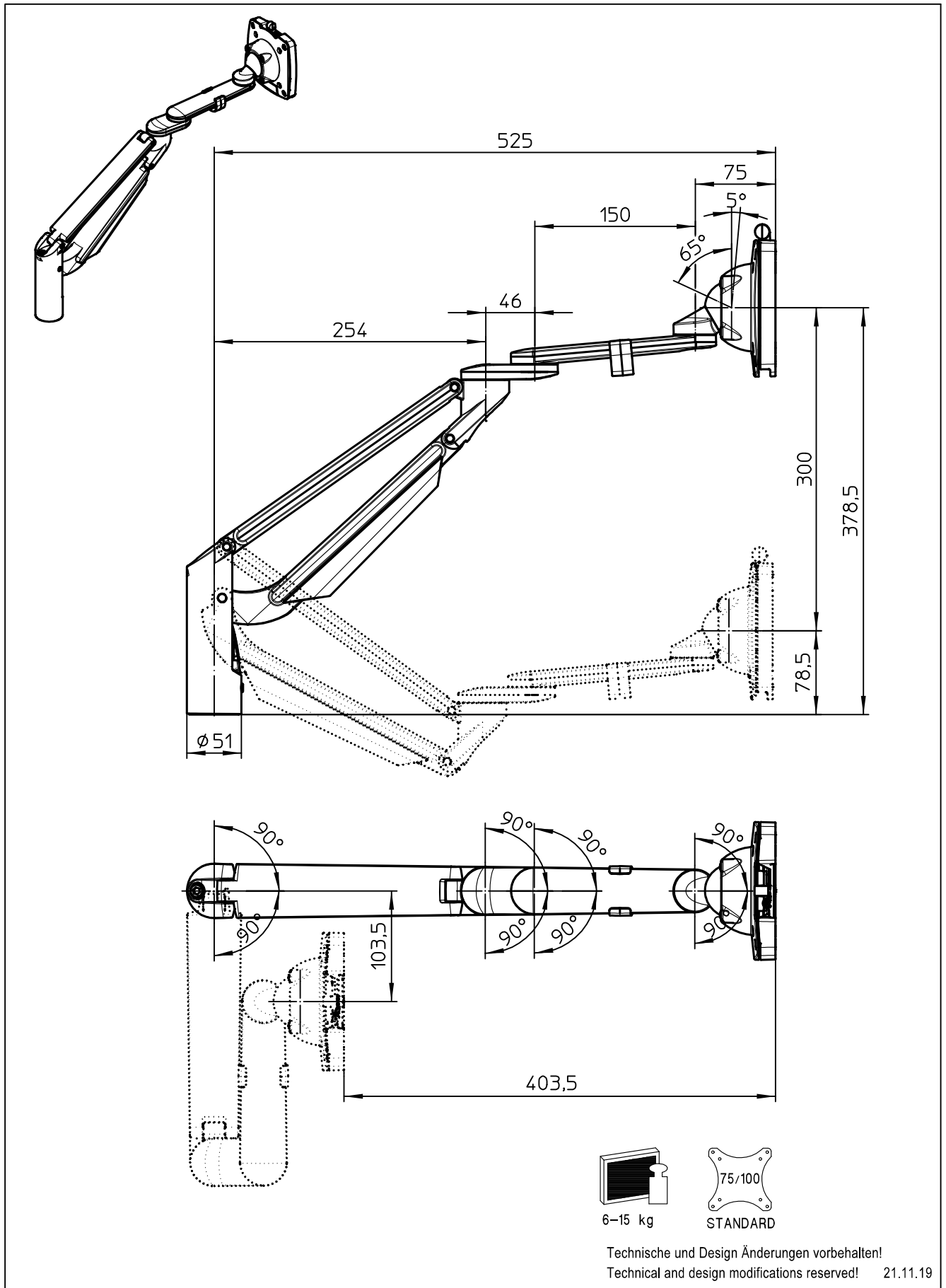


Datenblatt:
 DB 991+300*+000 Clu Plus
 Clu Plus



Ausgegeben von iprint am 04.07.2023 / 10:57

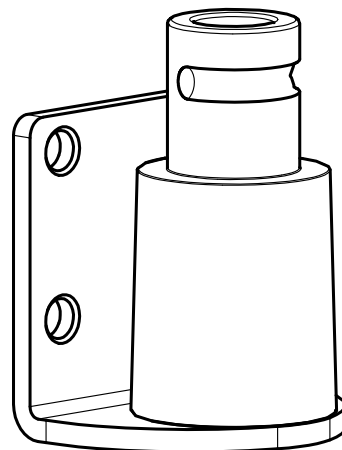
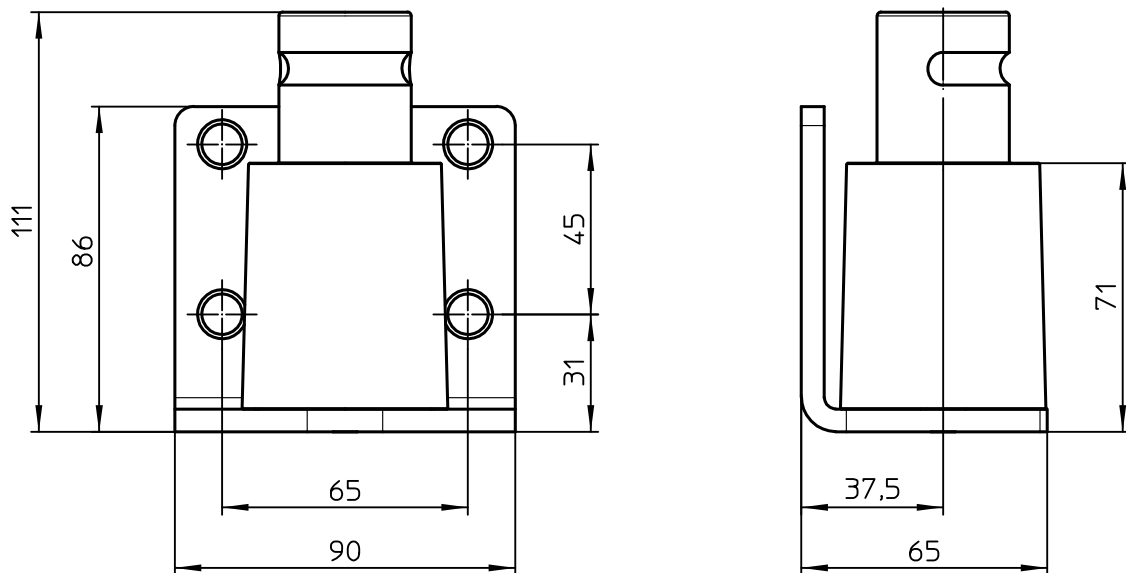


Datenblatt:

DB 899+008x+001 Clu Plus SlatWall/ Wall adapter

Clu Plus

novus



Zubehörbeutel Wandbefestigung:

- 4x Schraube $\phi 6 \times 70$
- 4x Dübel Fischer UX8x50
- 4x Abdeckkappe

Zubehörbeutel Slatwallbefestigung:

- 4x Hammermutter M6
- 4x Schraube M6x14

Technische und Design Änderungen vorbehalten!
Technical and design modifications reserved! 28.04.22

859-2568