


**NOVUS<sup>®</sup>** LM-Arm

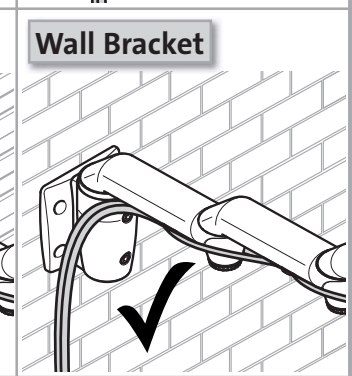
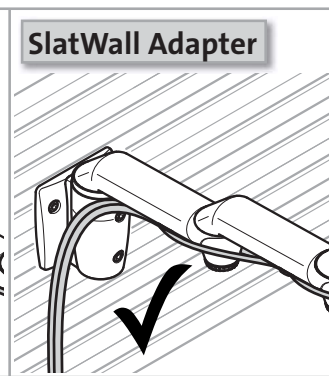
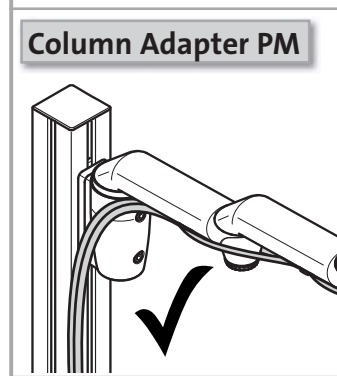
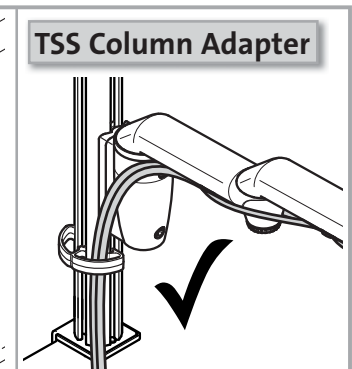
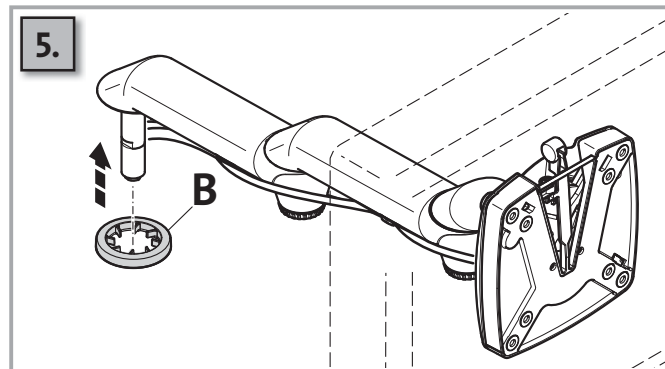
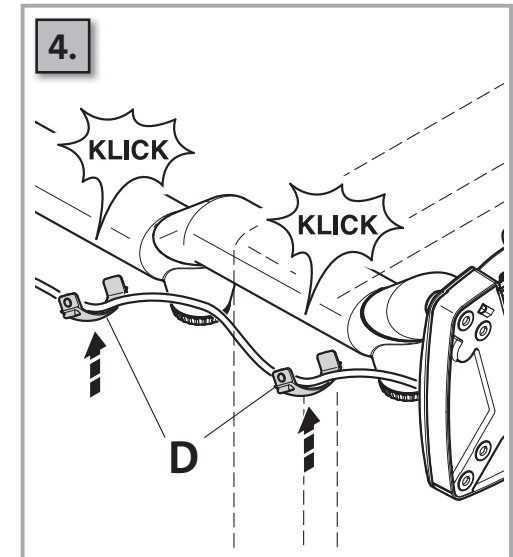
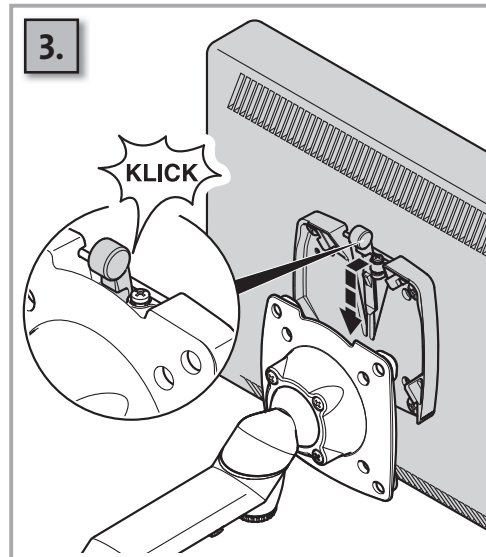
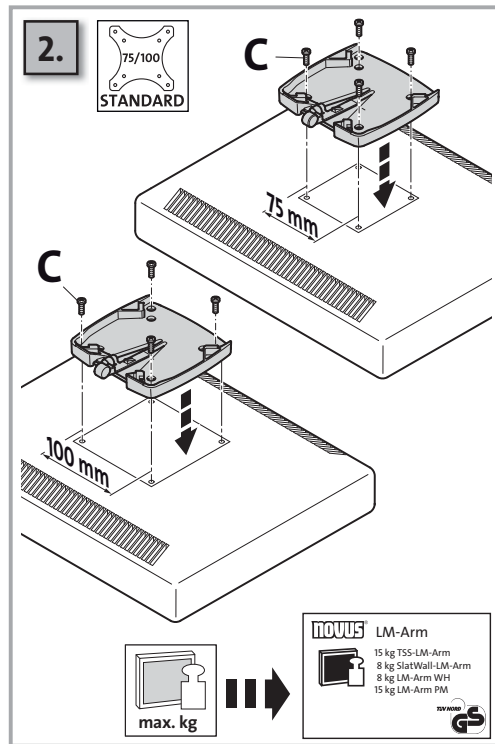
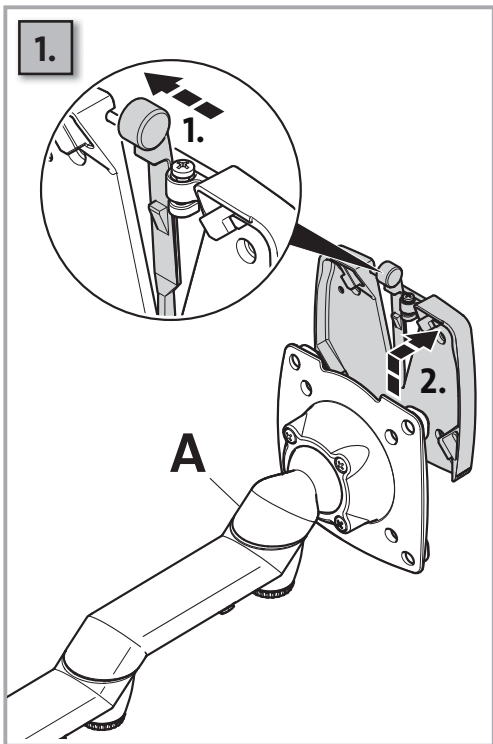
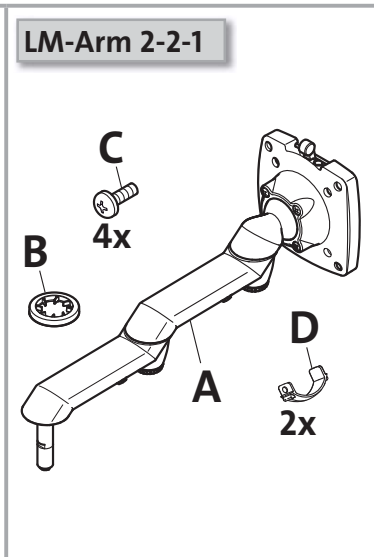
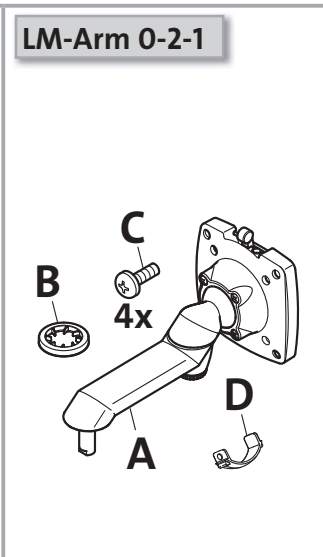
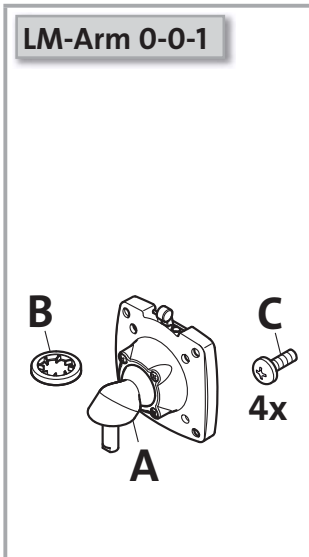
- 15 kg TSS-LM-Arm
- 8 kg SlatWall-LM-Arm
- 8 kg LM-Arm WH
- 15 kg LM-Arm PM

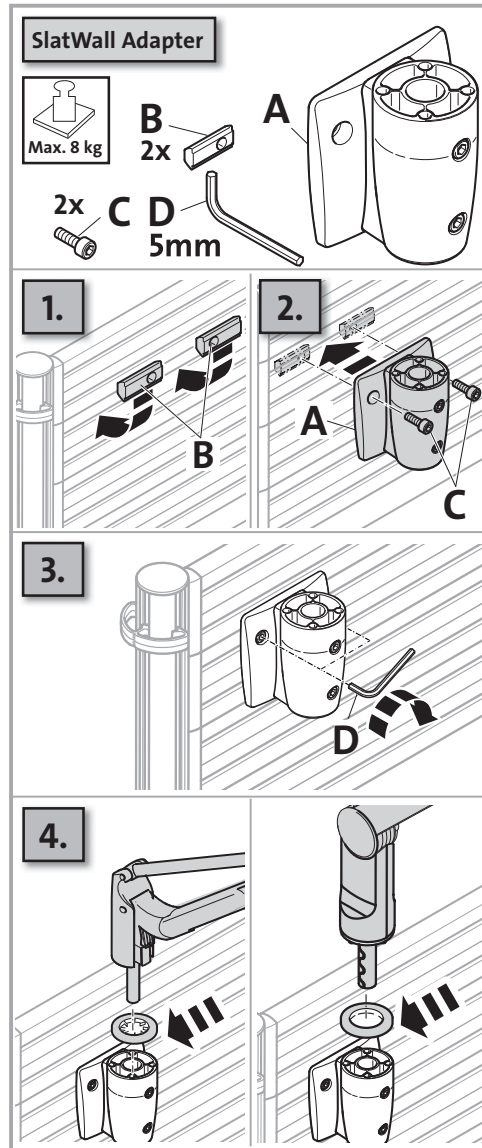
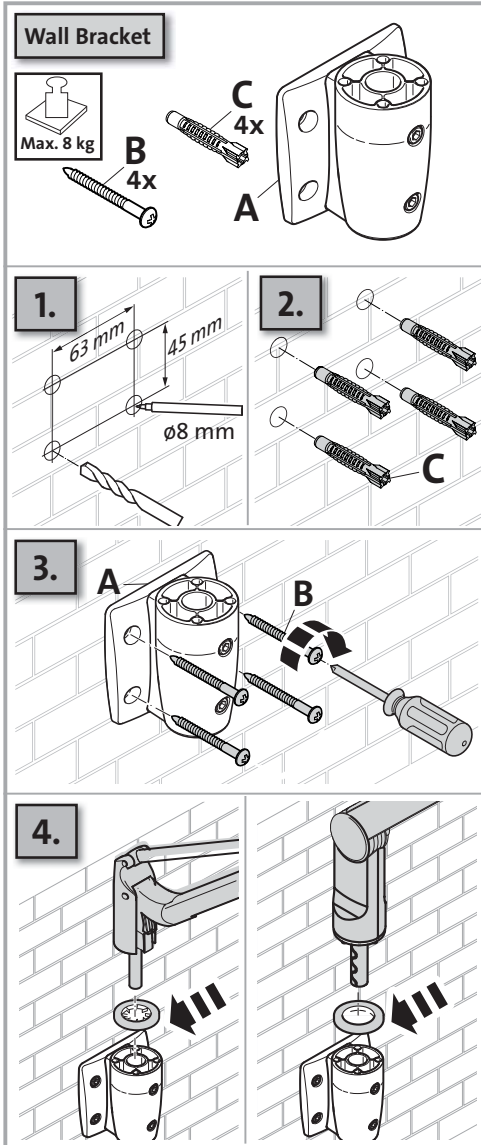
TEX WERK



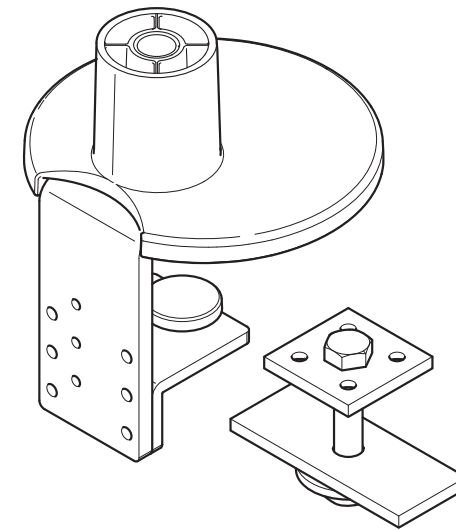

**NOVUS<sup>®</sup>**  
www.novus-mps.de

859-0726 0610 Technische und Design Änderungen vorbehalten! Technical and design modifications reserved!

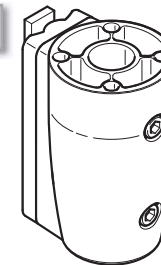




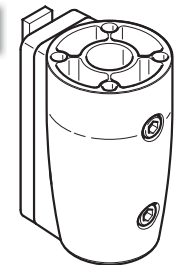
**Table Mount**



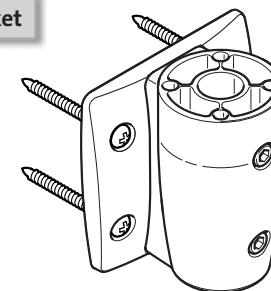
**TSS Column Adapter**



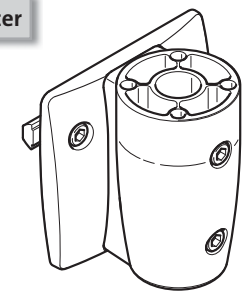
**Column Adapter PM**



**Wall Bracket**



**SlatWall Adapter**



Technische und Design Änderungen vorbehalten! Technical and design modifications reserved!

**Table Mount**

Max. 15 kg

**A**

**B**

**C**  
5mm

**A1.**

5-55 mm

**A2.**

**A3.**

**A4.**

**B1.**

12-80 mm

5-45 mm

**B2.**

**B3.**

**B4.**

**TSS Column Adapter**

Max. 15 kg

**B**  
5mm

**A**

**1.**

**2.**

**3.**

**B**

**4.**

**Column Adapter PM**

Max. 15 kg

**B**  
5mm

**A**

**1.**

**2.**

**3.**

**B**

**4.**