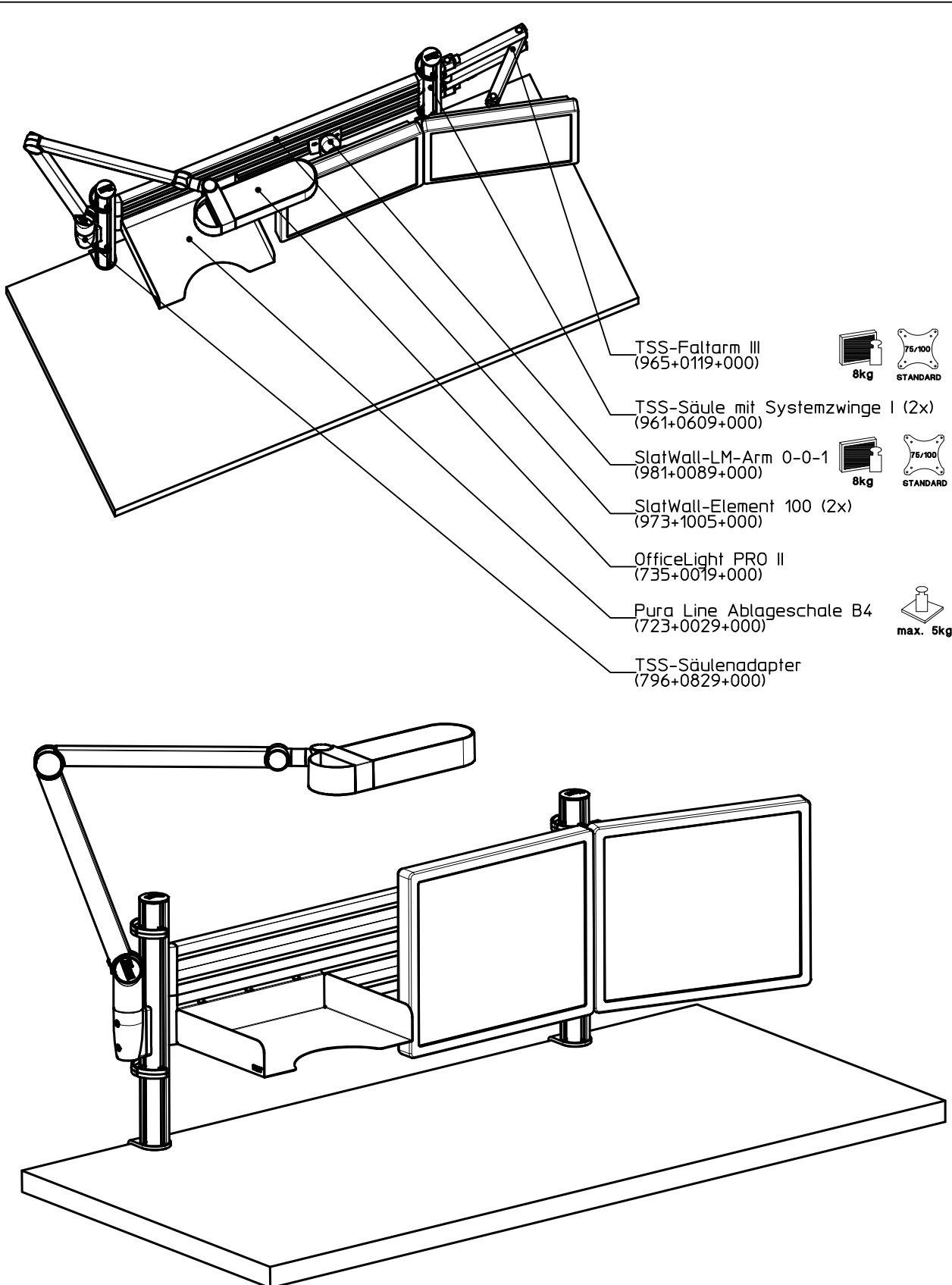


Datenblatt:  
 220+0030+000  
 Office Professional



TSS-Faltarm III  
 (965+0119+000)



TSS-Säule mit Systemzwinde I (2x)  
 (961+0609+000)

SlatWall-LM-Arm 0-0-1  
 (981+0089+000)



SlatWall-Element 100 (2x)  
 (973+1005+000)

OfficeLight PRO II  
 (735+0019+000)

Pura Line Ablageschale B4  
 (723+0029+000)



TSS-Säulenadapter  
 (796+0829+000)