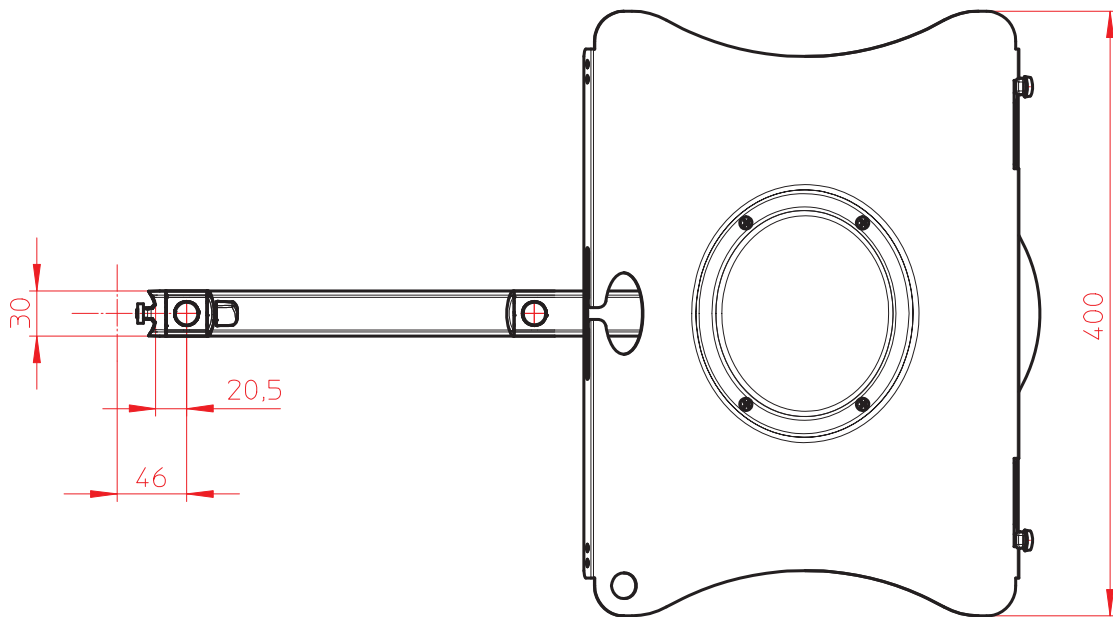
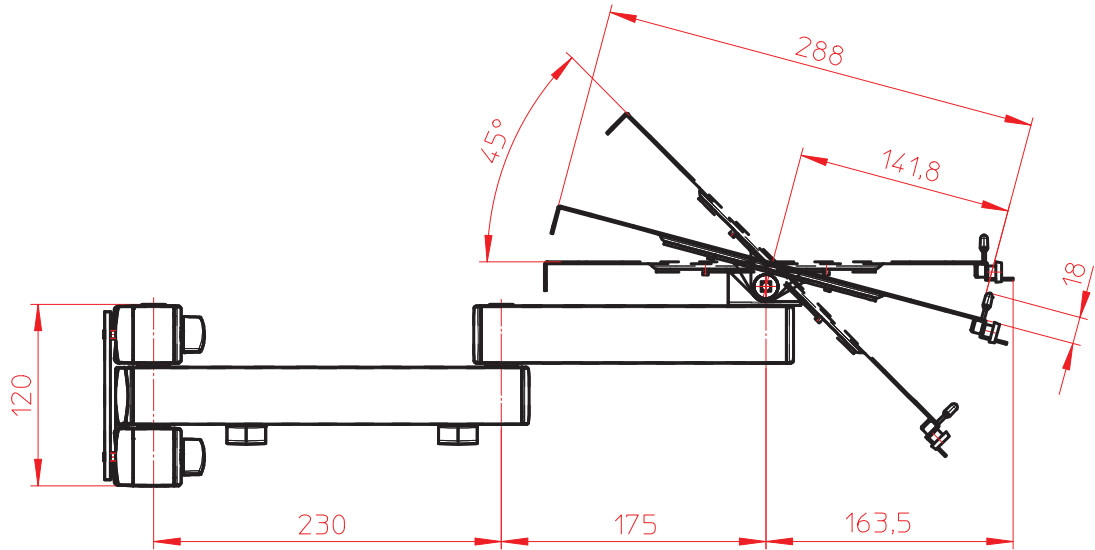


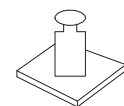
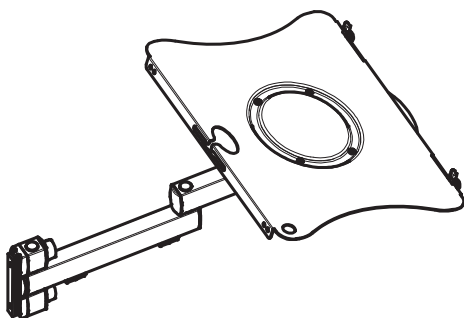
Datenblatt:

966+0119+000

TSS-Notebookhalter



(1:10)



max. 10kg



Technische und Design Änderungen vorbehalten!
Technical and design modifications reserved! 11.05.11

Datenblatt:

961+0209+000

TSS Säule 445 m. Systemzwinge 2

