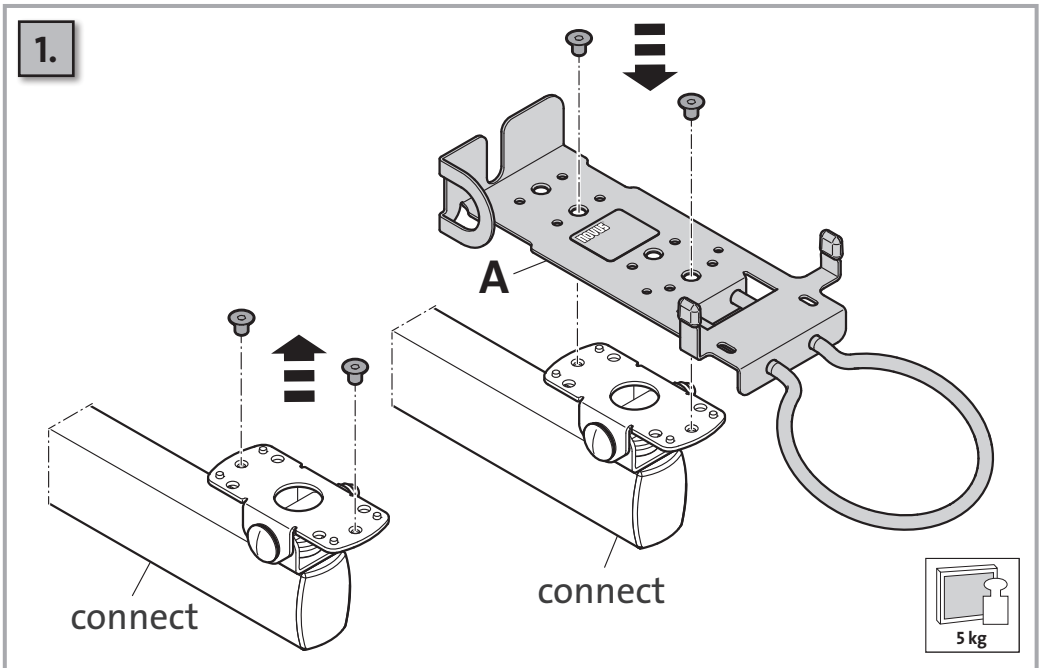
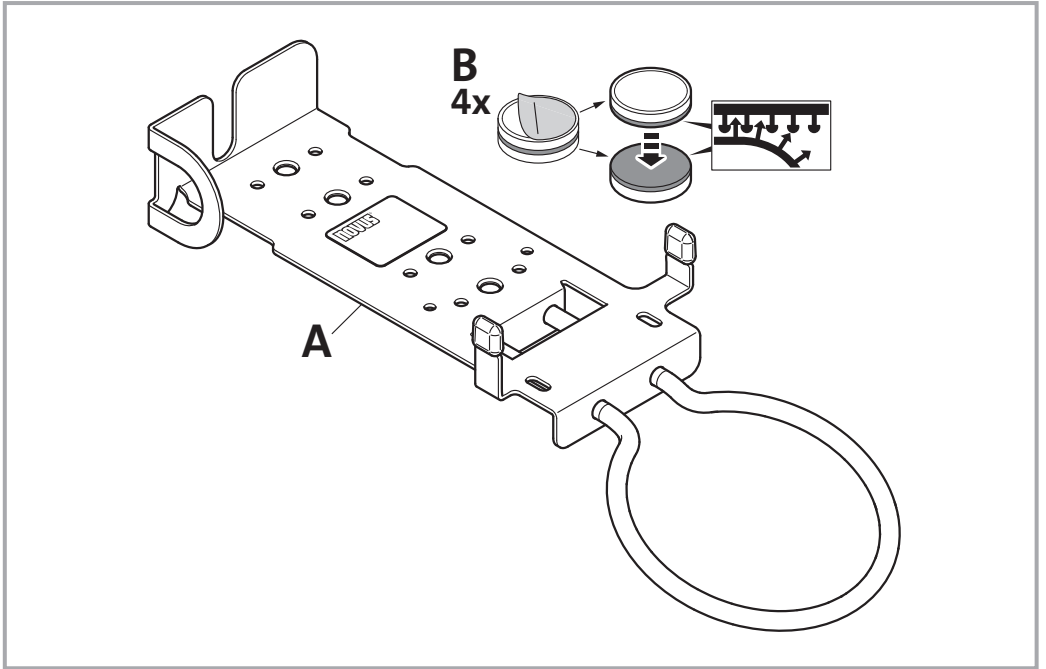
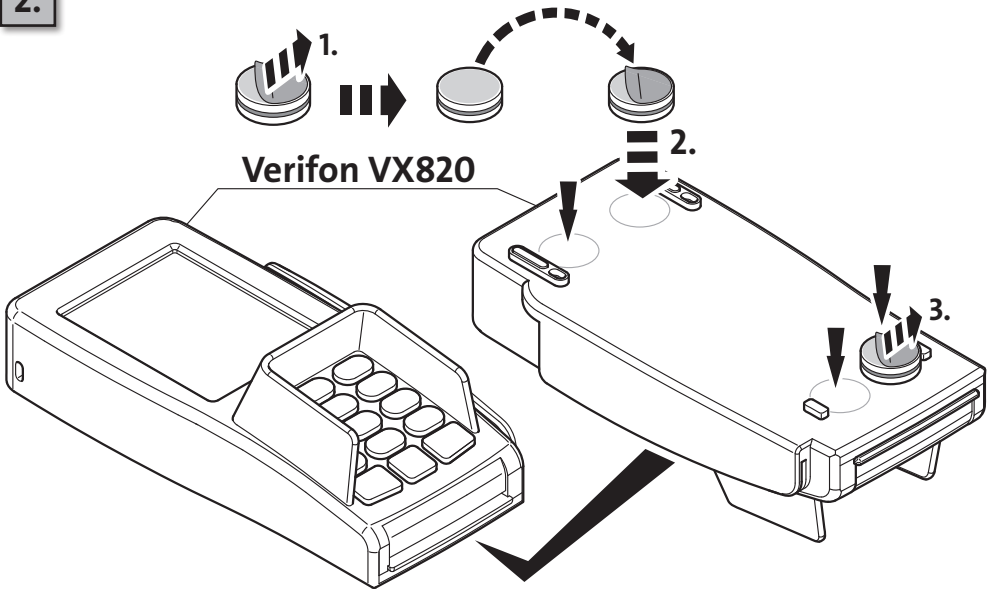


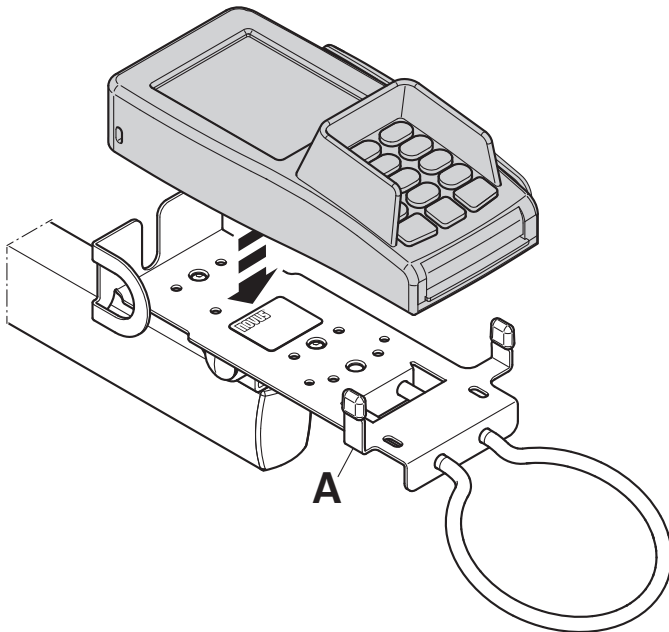
**connect plate
Verifon VX820**



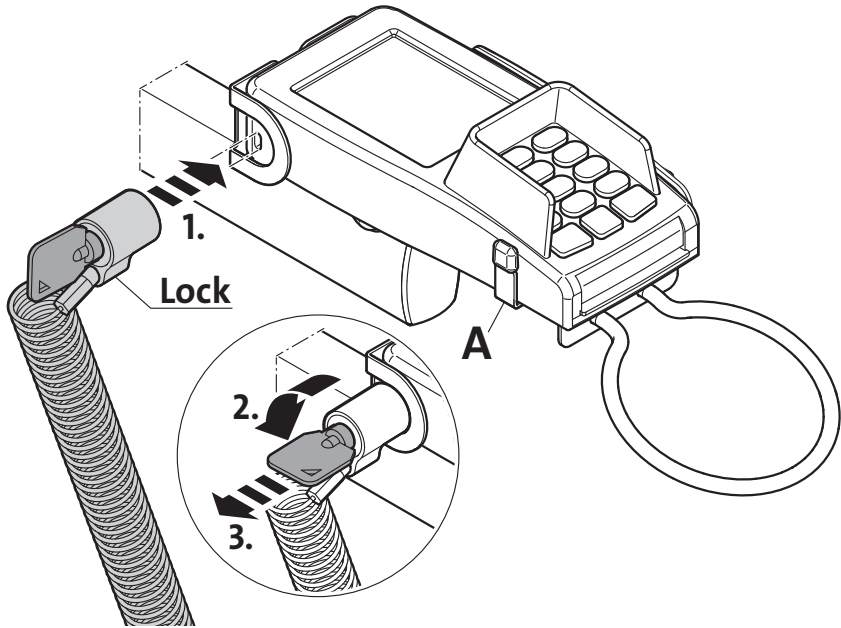
2.



3.



4.



Headquarters:

Novus Dahle GmbH & Co. KG
Breslauer Straße 34-38
49808 Lingen
Germany

Service contact:

Novus Dahle GmbH & Co. KG
Hessenweg 53
49811 Lingen
Germany
Tel.: +49 (0) 591 9140-457
Fax: +49 (0) 591 9140-841
E-Mail: info@novus.de
Web: www.novus.de

© Copyright 2016 by Novus Dahle GmbH & Co. KG

NOVUS[®]
www.novus.de

859-1529 07/16 Technische und Design Änderungen vorbehalten! Technical and design modifications reserved!

Datenblatt:

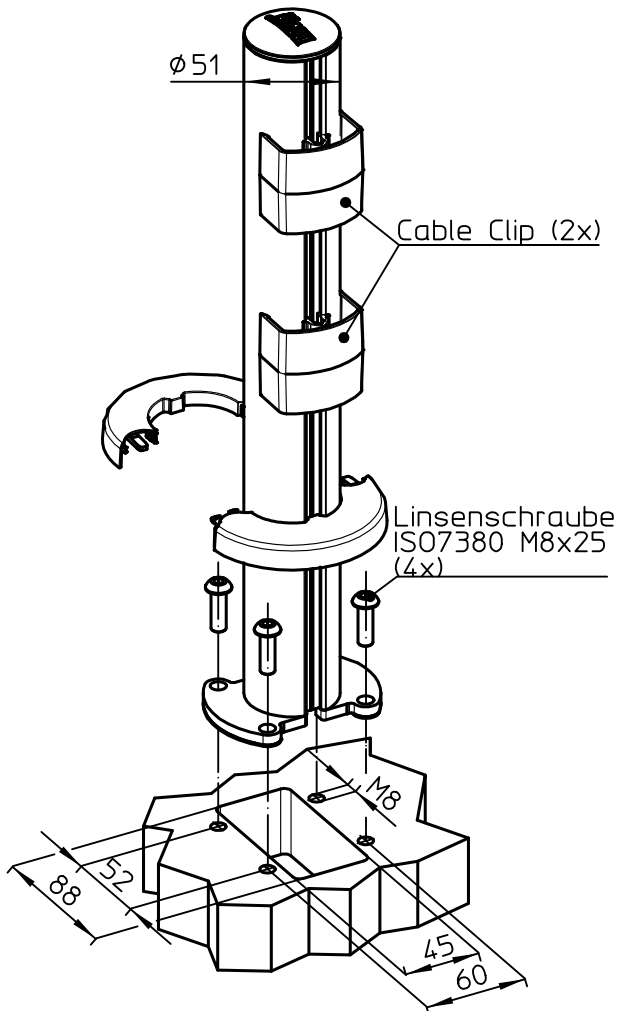
DB 851+*00*+000 Retail System base

RS

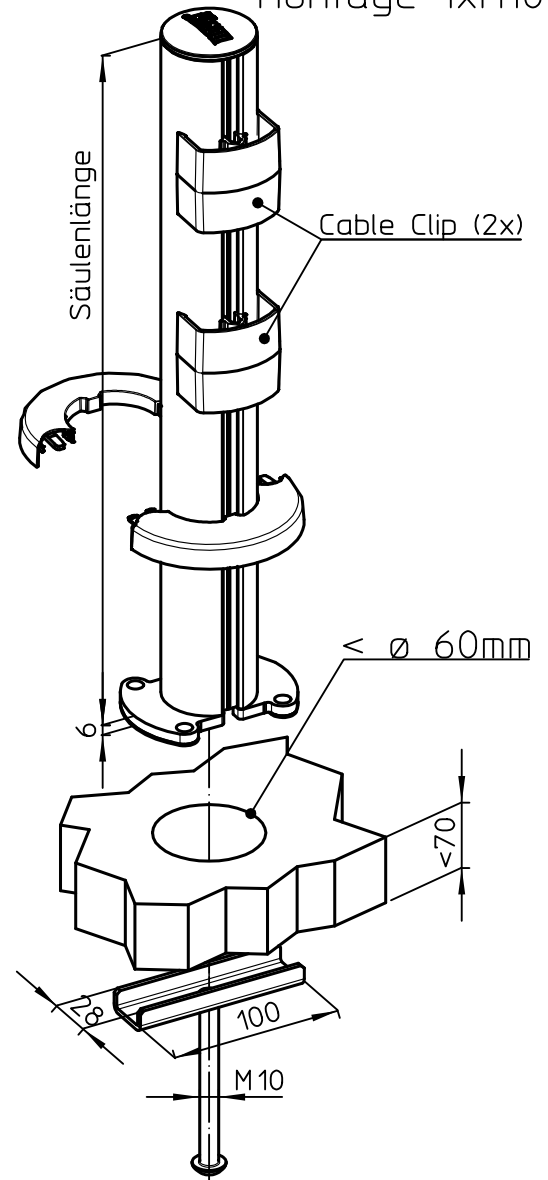


Ausgegeben von iprint am 14.02.2020 / 09:30

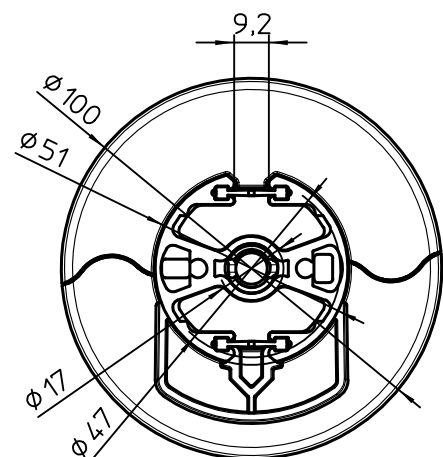
Montage 4xM8



Montage 1xM10



Id.-Nr.	Säulenlänge
851+200*+000	200
851+400*+000	400
851+600*+000	600



Technische und Design Änderungen vorbehalten!
 Technical and design modifications reserved! 20.02.19

859-1253