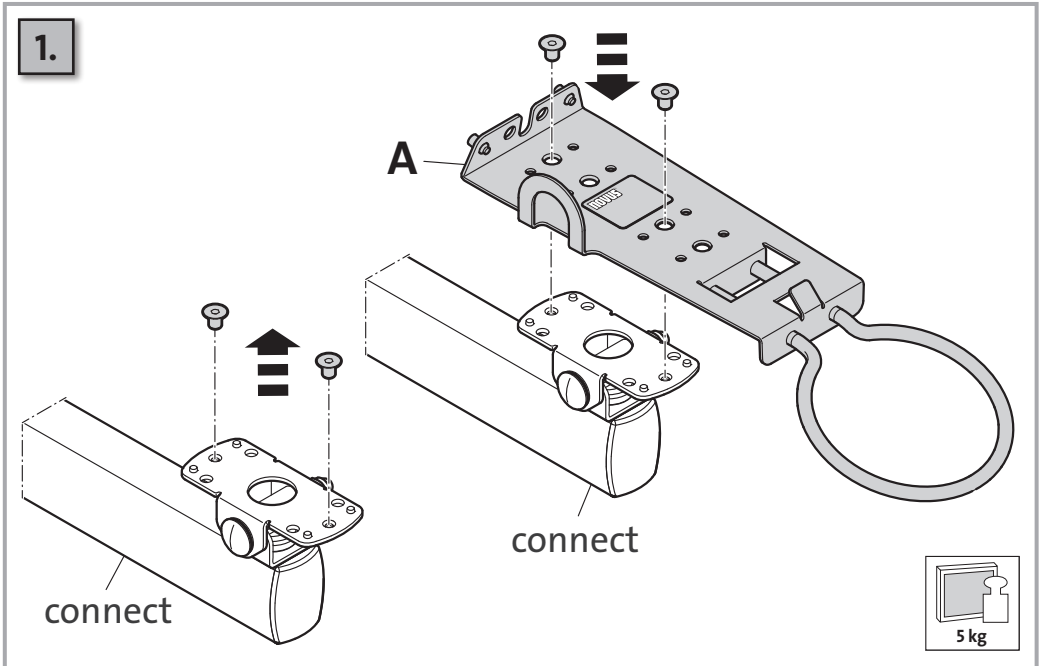
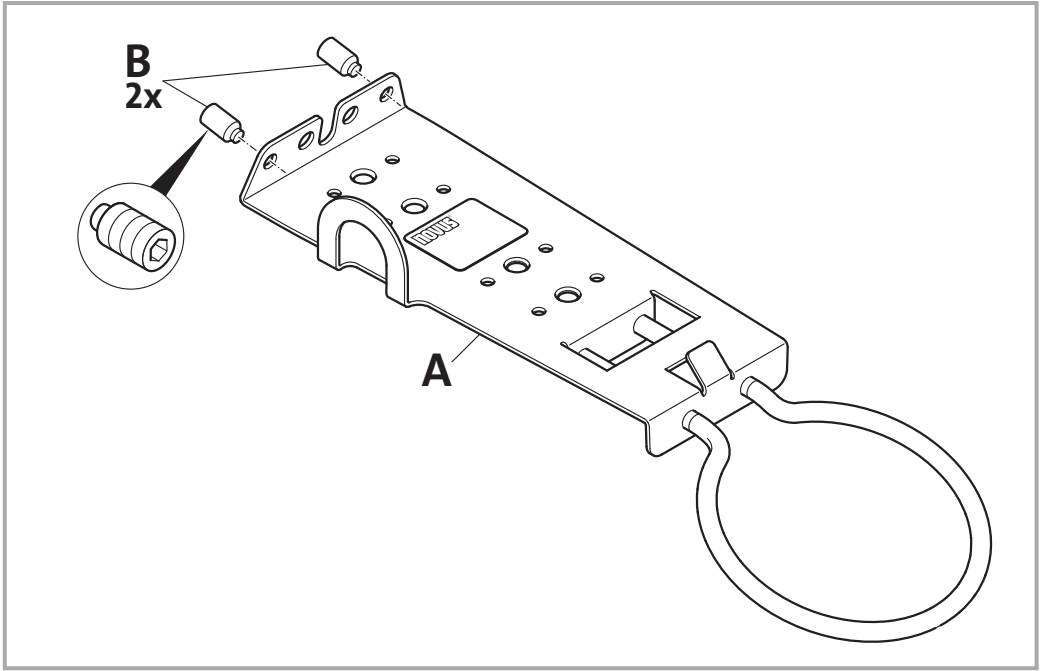
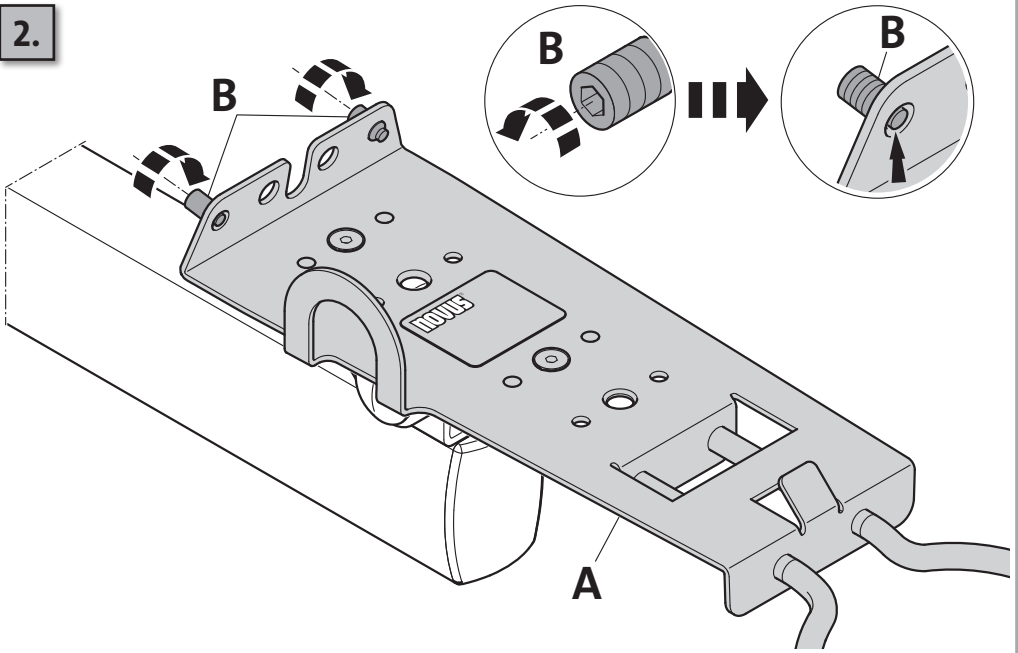


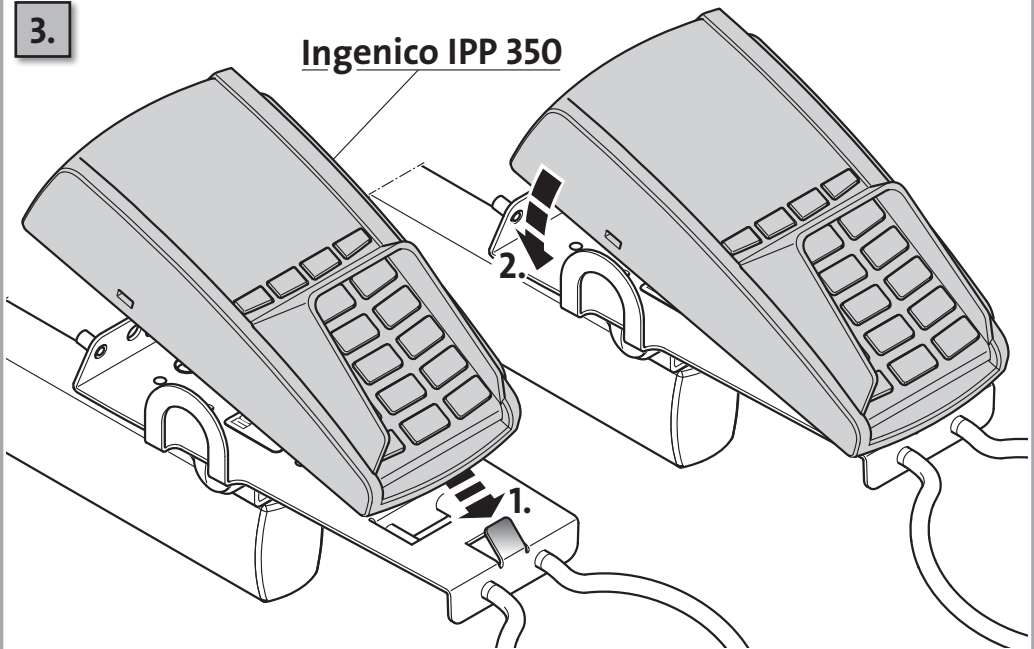
**connect plate  
Ingenico IPP 350**

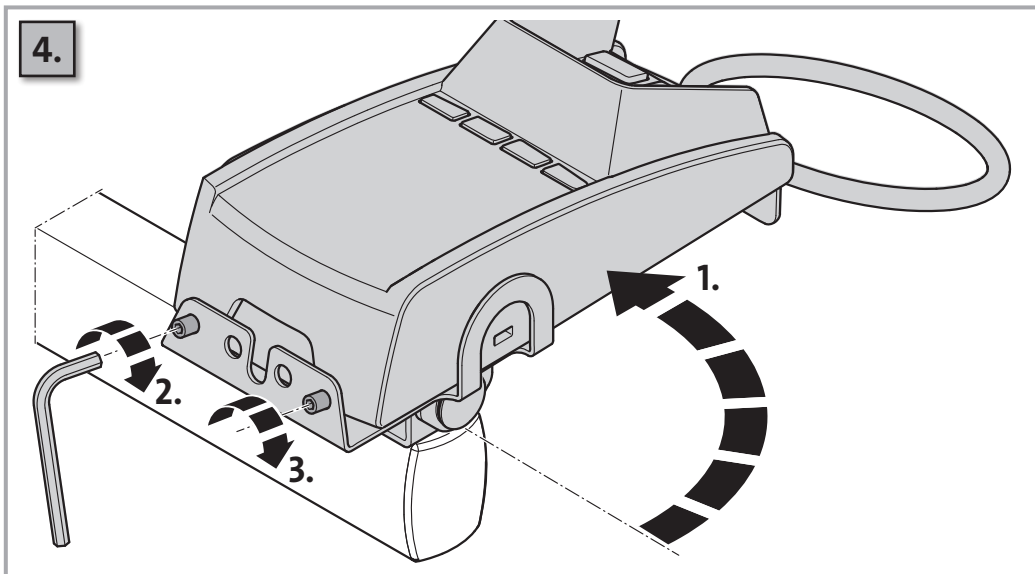


2.



3.





**Headquarters:**

Novus Dahle GmbH & Co. KG  
 Breslauer Straße 34-38  
 49808 Lingen  
 Germany

**Service contact:**

Novus Dahle GmbH & Co. KG  
 Hessenweg 53  
 49811 Lingen  
 Germany  
 Tel.: +49 (0) 591 9140-457  
 Fax: +49 (0) 591 9140-841  
 E-Mail: [info@novus.de](mailto:info@novus.de)  
 Web: [www.novus.de](http://www.novus.de)

