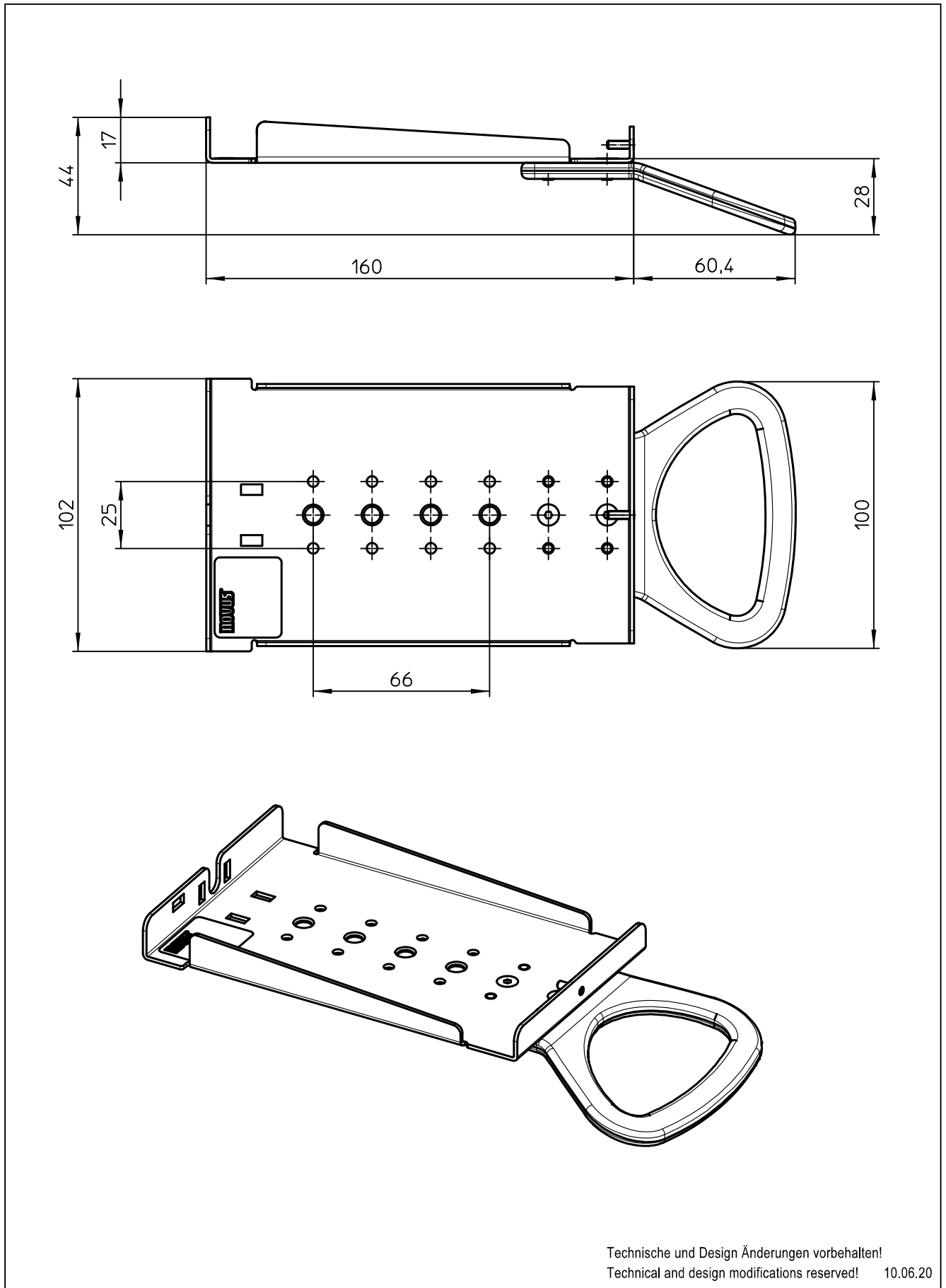


Datenblatt:



DB 851+0035+043 POS connect plate Ingenico lane 5000

POS



Ausgegeben von iprint am 09.11.2020 / 15:37