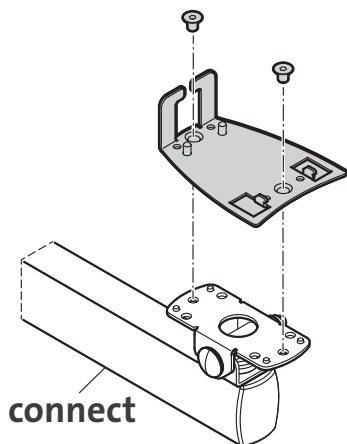
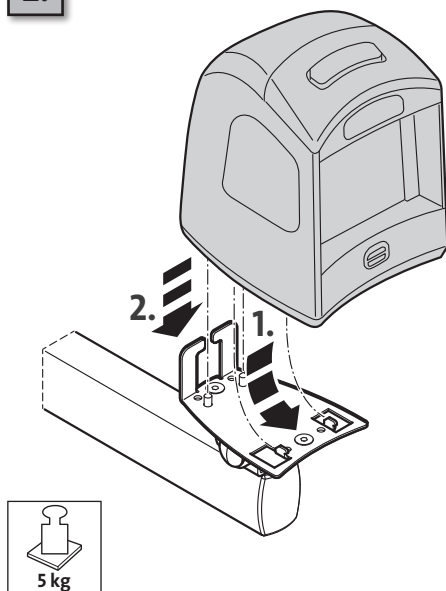


**connect plate  
Magelan 1100i**

1.



2.



**Headquarters:**

Novus Dahle GmbH & Co. KG  
Breslauer Straße 34-38  
49808 Lingen  
Germany

**Service contact:**

Novus Dahle GmbH & Co. KG  
Hessenweg 53  
49811 Lingen  
Germany  
Tel.: +49 (0) 591 9140-457  
Fax: +49 (0) 591 9140-841  
E-Mail: [info@novus.de](mailto:info@novus.de)  
Web: [www.novus.de](http://www.novus.de)

© Copyright 2015 by Novus Dahle GmbH & Co. KG

**NOVUS**<sup>®</sup>  
[www.novus.de](http://www.novus.de)

859-1392 04/15 Technische und Design Änderungen vorbehalten! Technical and design modifications reserved!