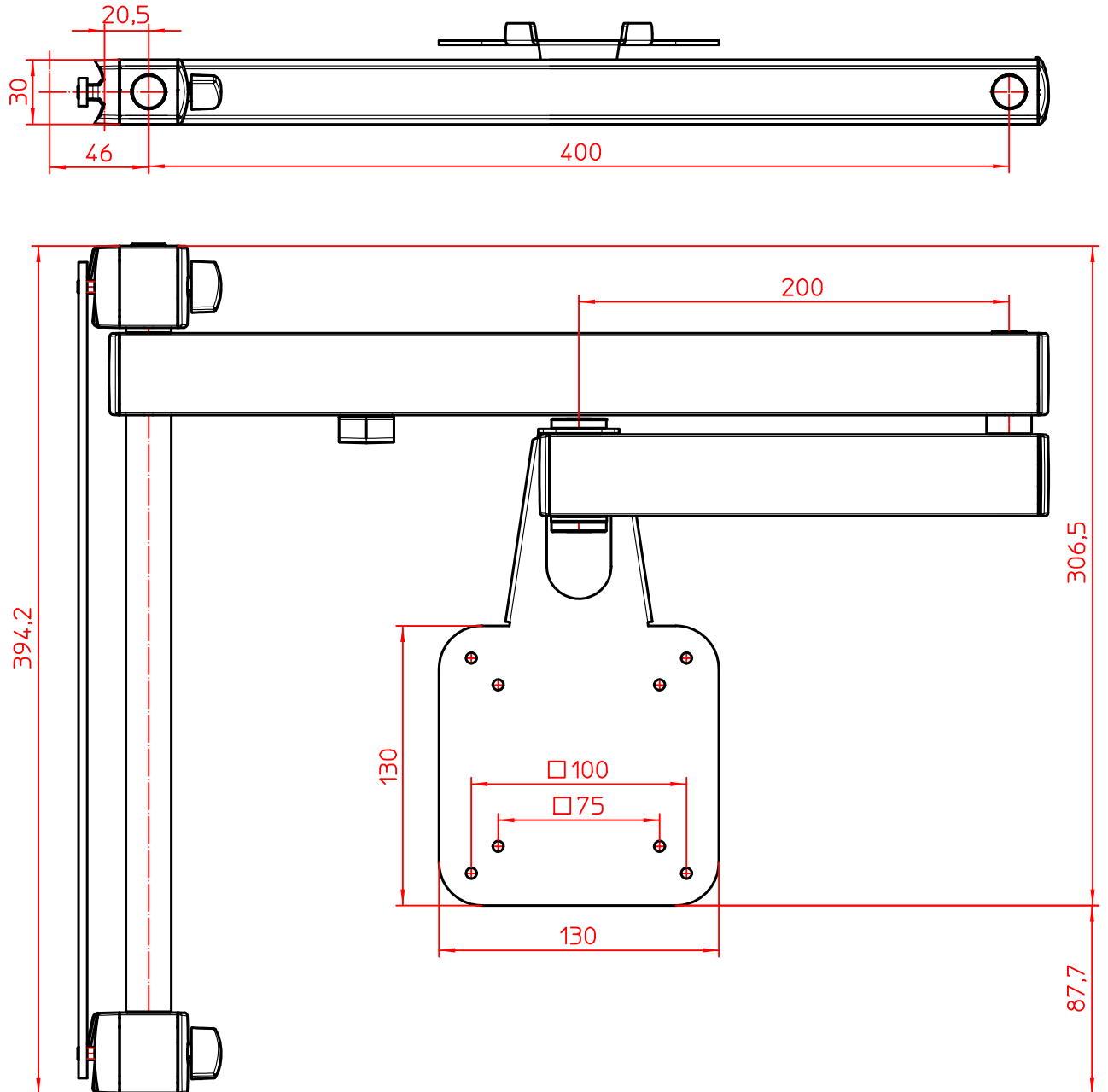


Datenblatt:
964+0119+011
TSS-Faltarm II Exsis



max. xx kg



STANDARD

Technische und Design Änderungen vorbehalten!
Technical and design modifications reserved! 19.11.12