

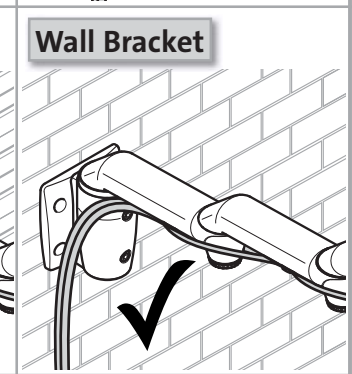
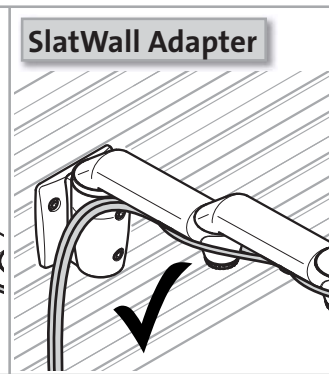
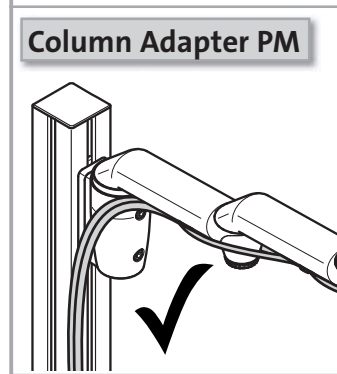
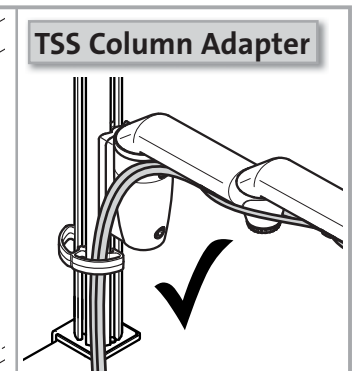
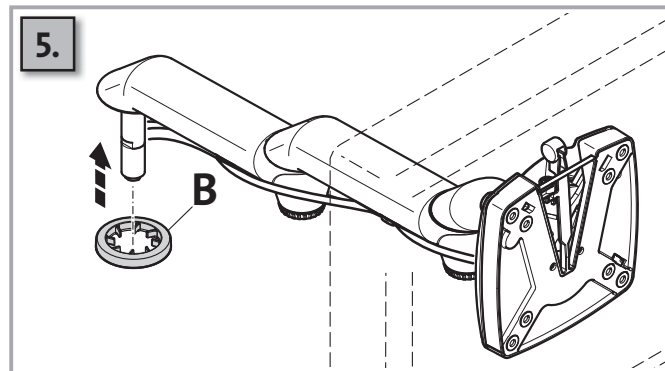
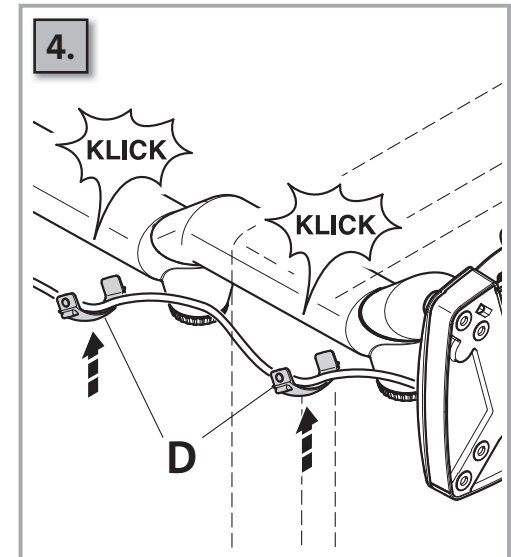
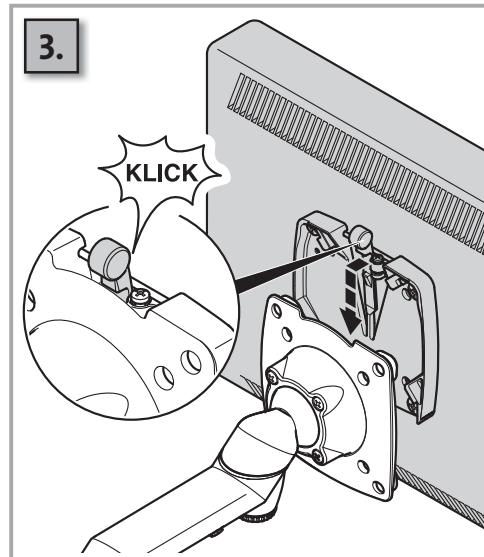
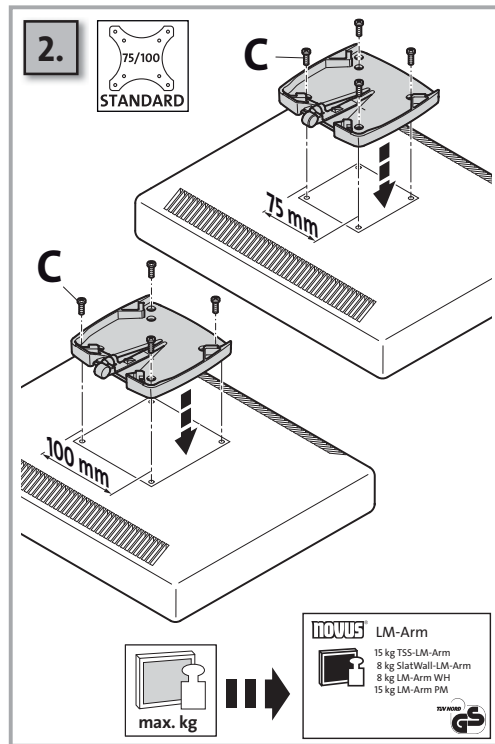
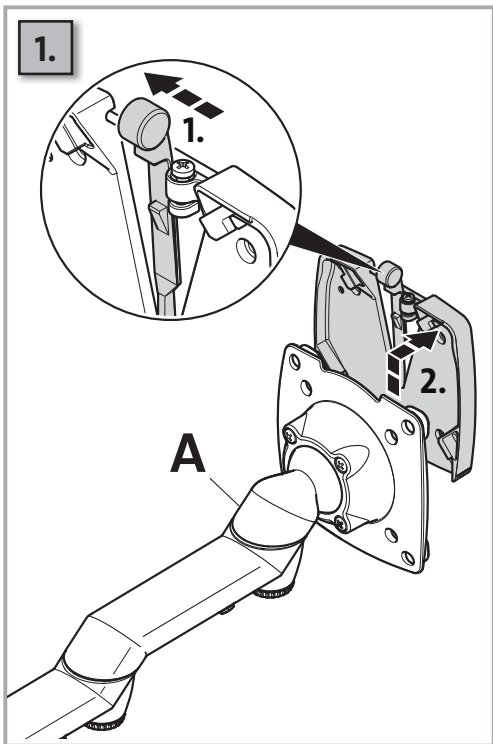
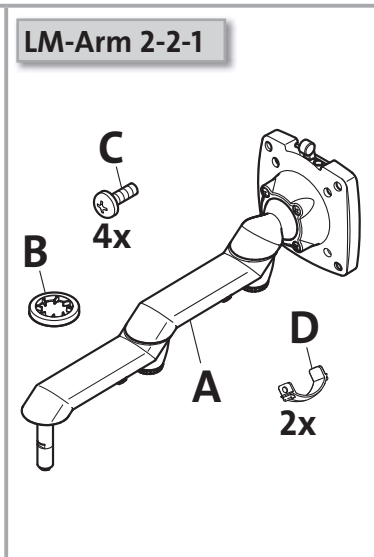
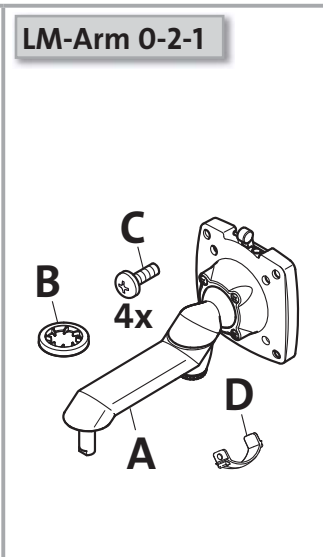
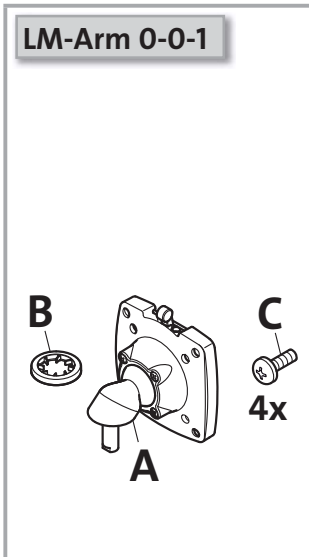
novus®
www.novus-mps.de

859-0726 0610 Technische und Design Änderungen vorbehalten! Technical and design modifications reserved!



novus® LM-Arm	
	15 kg TSS-LM-Arm
	8 kg SlatWall-LM-Arm
	8 kg LM-Arm WH
	15 kg LM-Arm PM





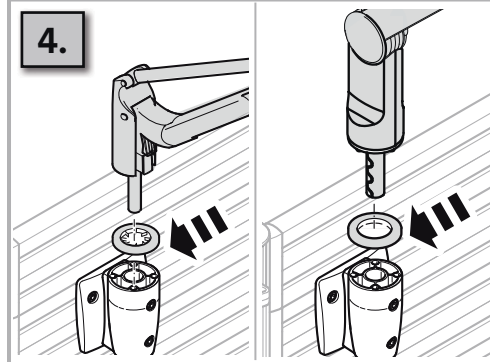
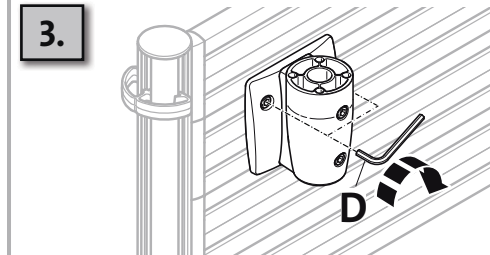
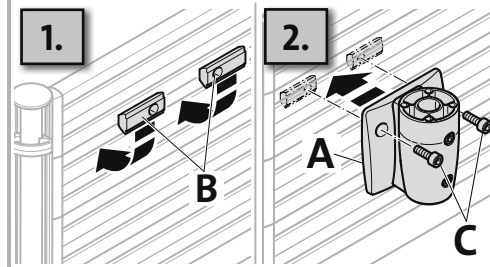
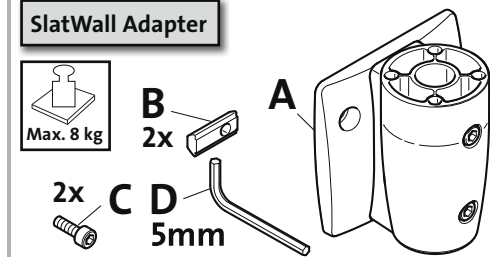
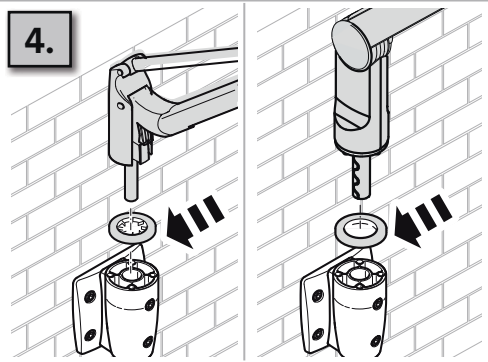
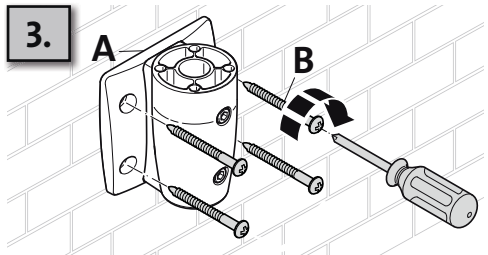
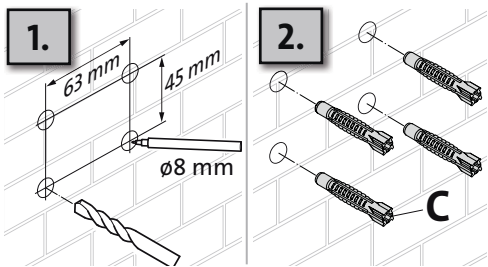
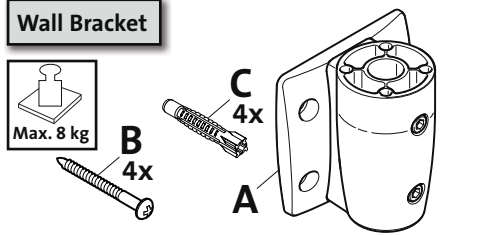
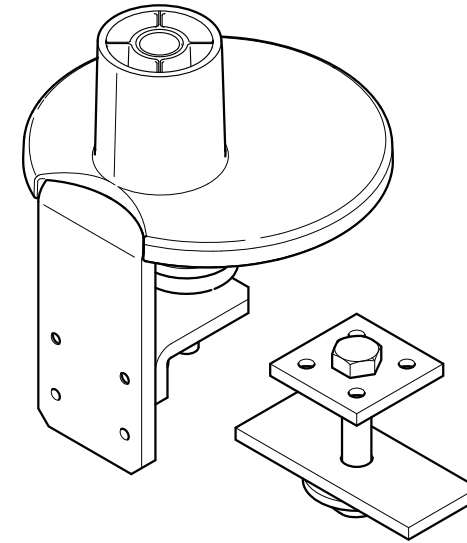
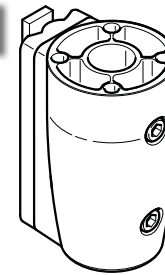


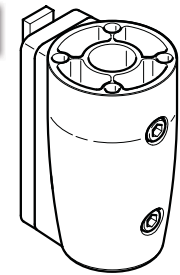
Table Mount



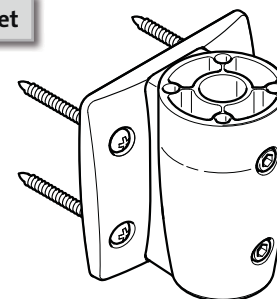
TSS Column Adapter



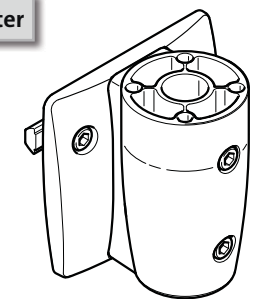
Column Adapter PM



Wall Bracket



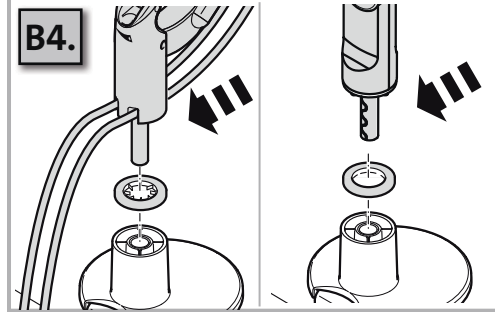
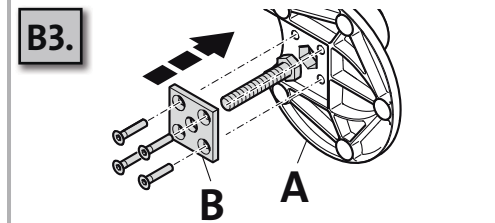
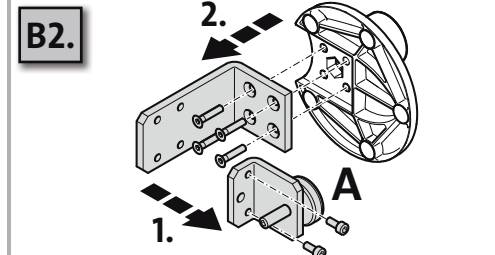
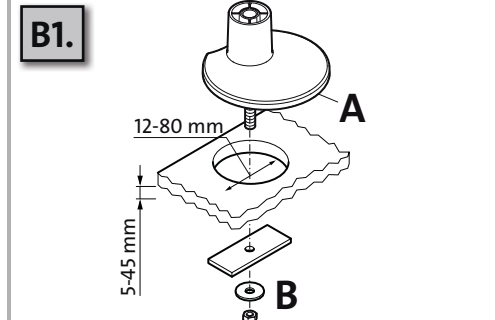
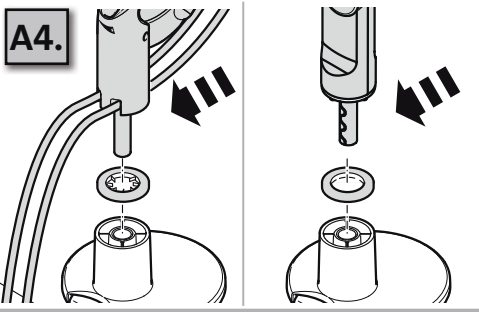
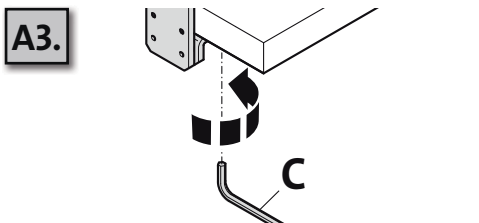
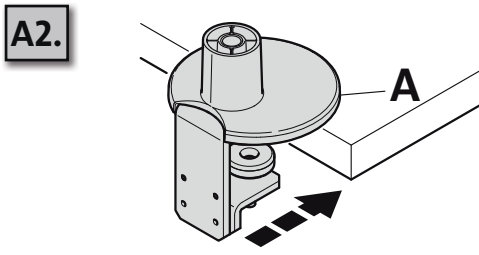
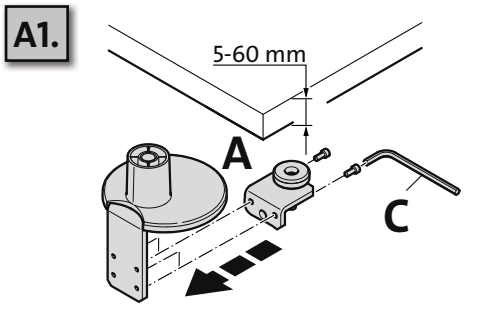
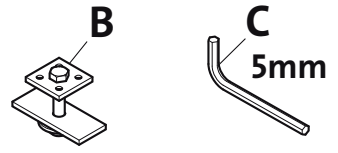
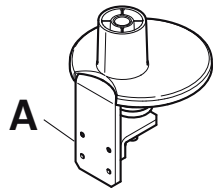
SlatWall Adapter



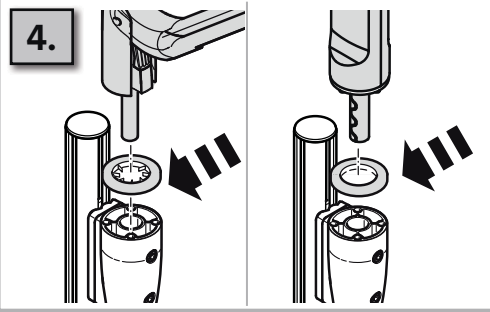
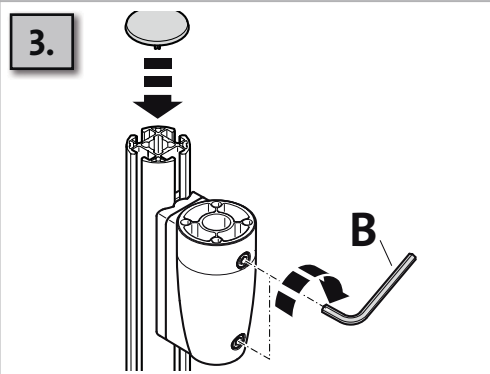
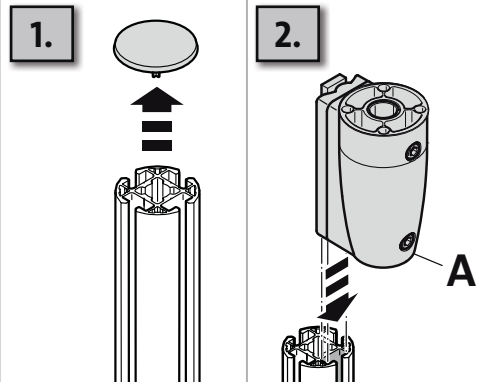
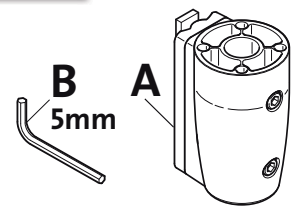
Technische und Design Änderungen vorbehalten! Technical and design modifications reserved!

859-0593 07/11

Table Mount



TSS Column Adapter



Column Adapter PM

