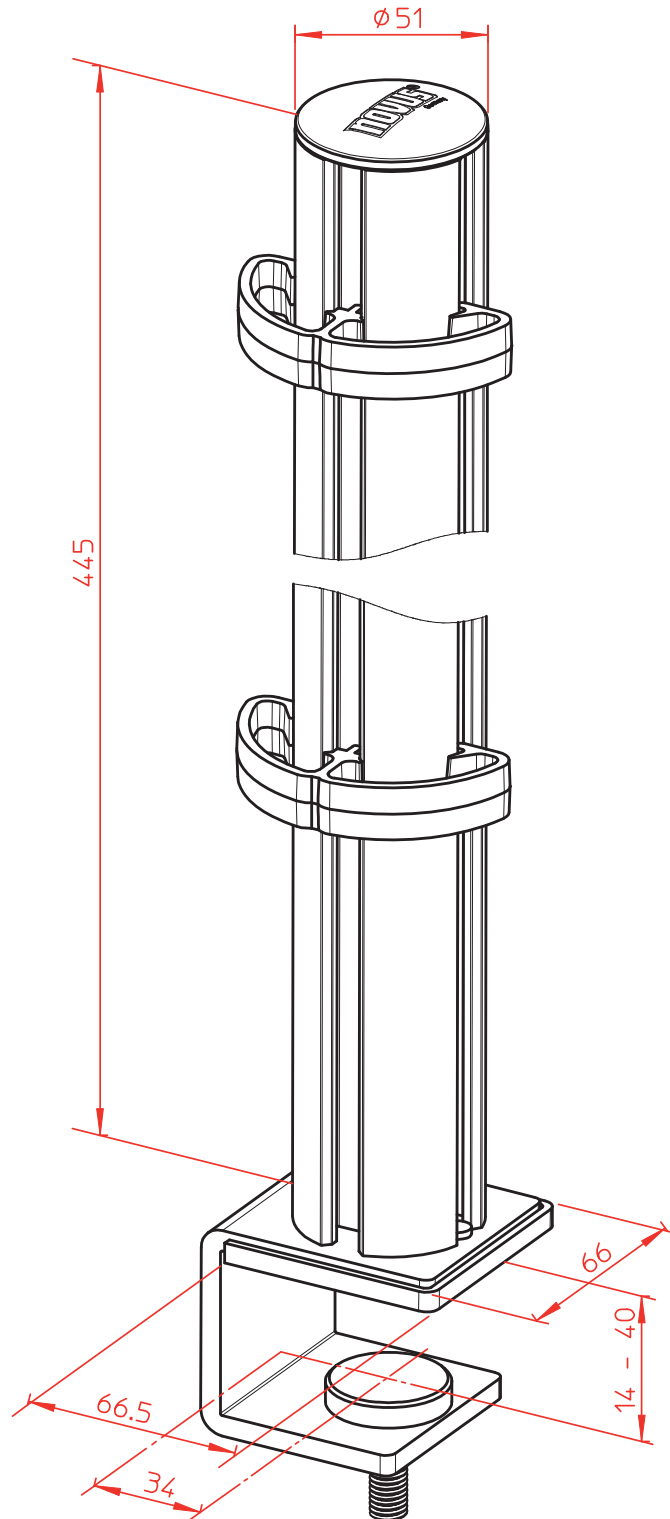


Datenblatt:

961+0609+000

TSS Säule 445 m. Systemzwinge 1

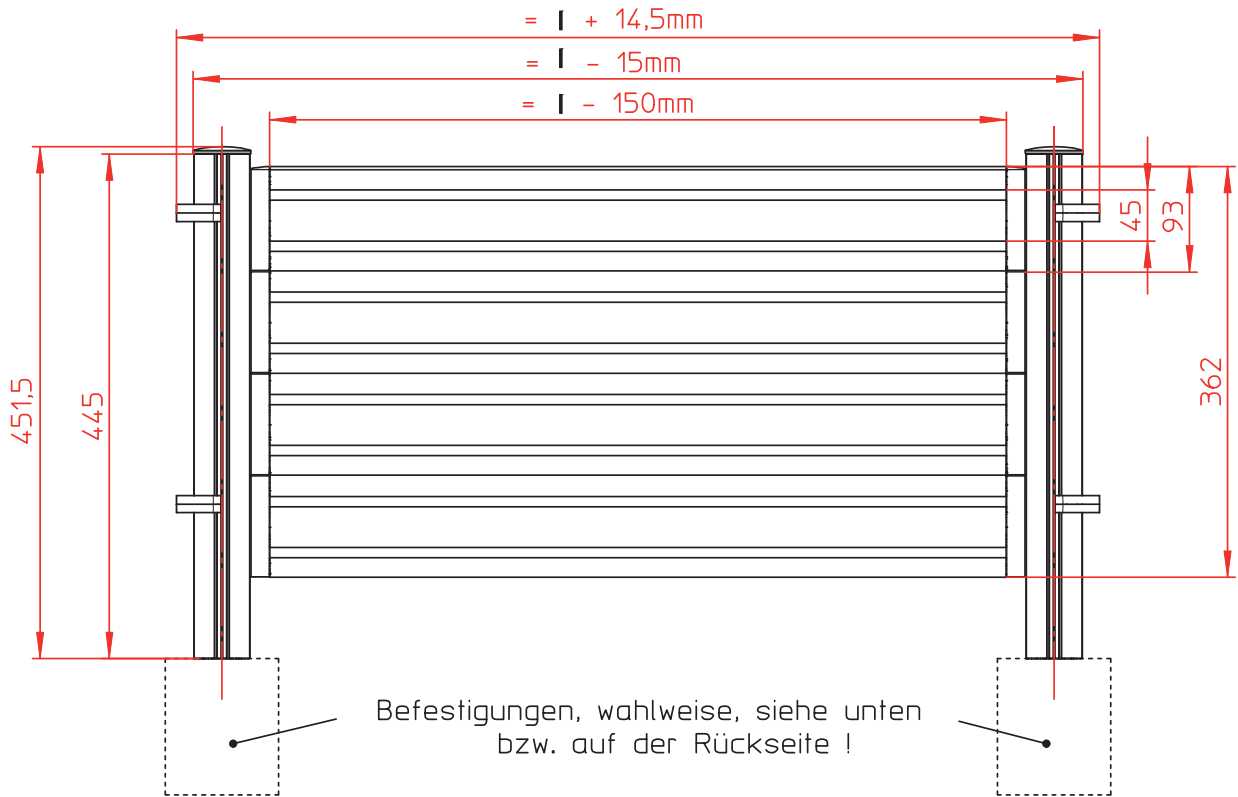
**NOVUS**<sup>®</sup>



Datenblatt:

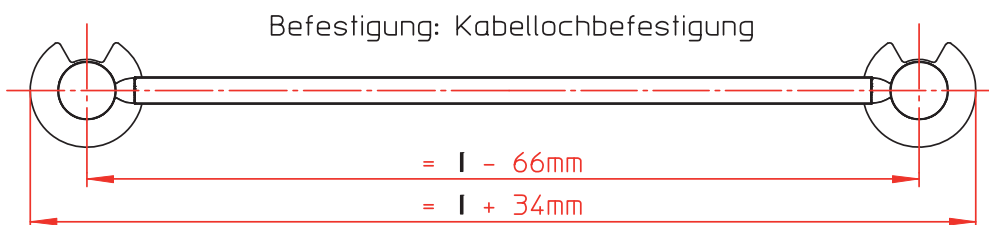
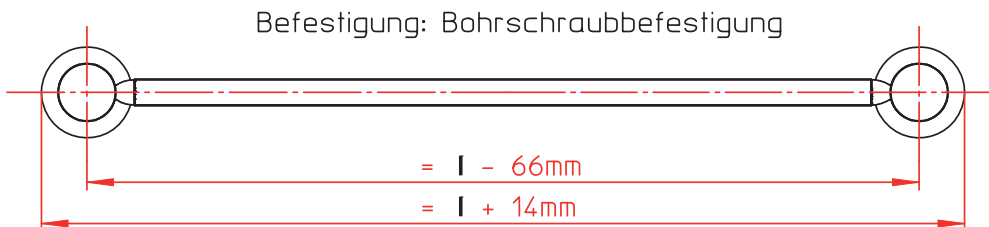
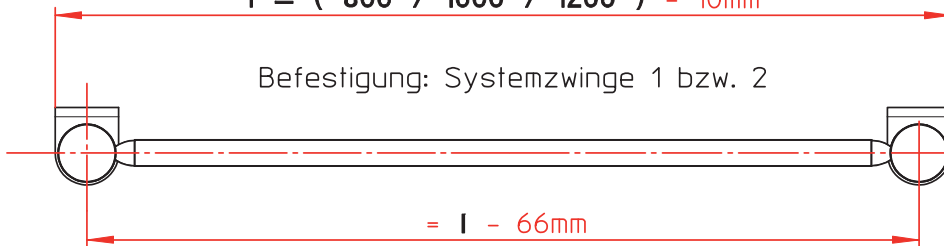
974+\*\*05+000

# TSS SlatWall mit Befestigungen



Das Maß " | " wird generell als Nennmaß angegeben, die anderen Maße ergeben sich zwangsläufig !

$$| = ( 800 / 1000 / 1200 ) - 10\text{mm}$$



Datenblatt:

974+\*\*05+000

## TSS SlatWall mit Befestigungen

Bitte beachten Sie bei der Größe der NOVUS SlatWall folgende Punkte:

- Gemessen wird das Aussenmaß der SlatWall inclusive der Zwingenbefestigung ( Nennmaß = I )
- Bei der Größe der SlatWall bitte auf Montagemöglichkeit, auch unterhalb der Tischplatte achten !

