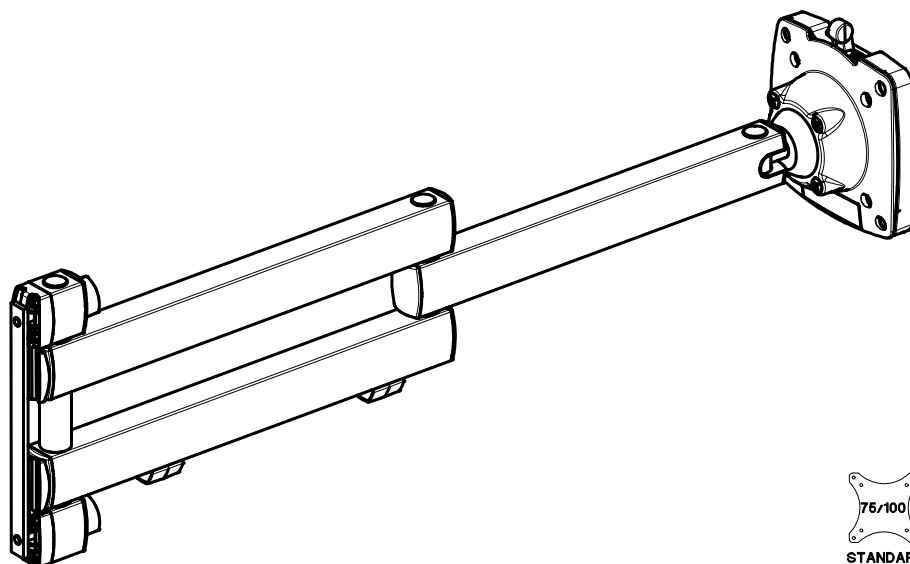
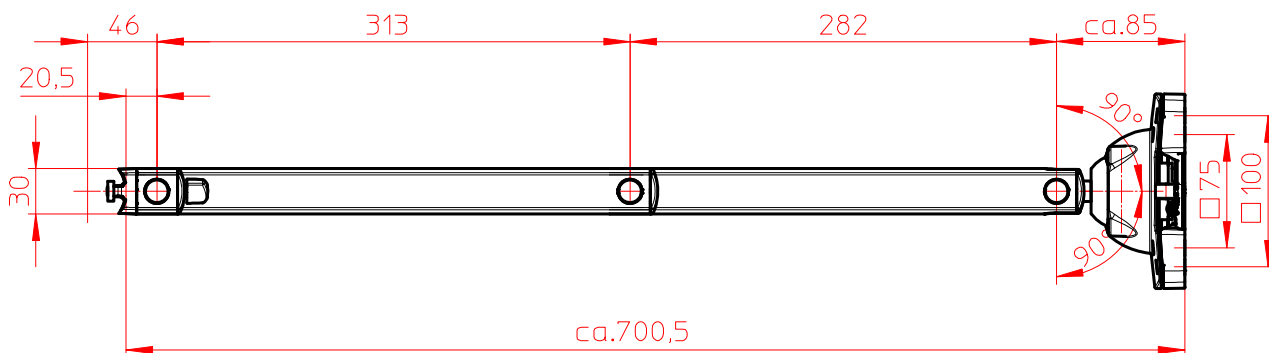
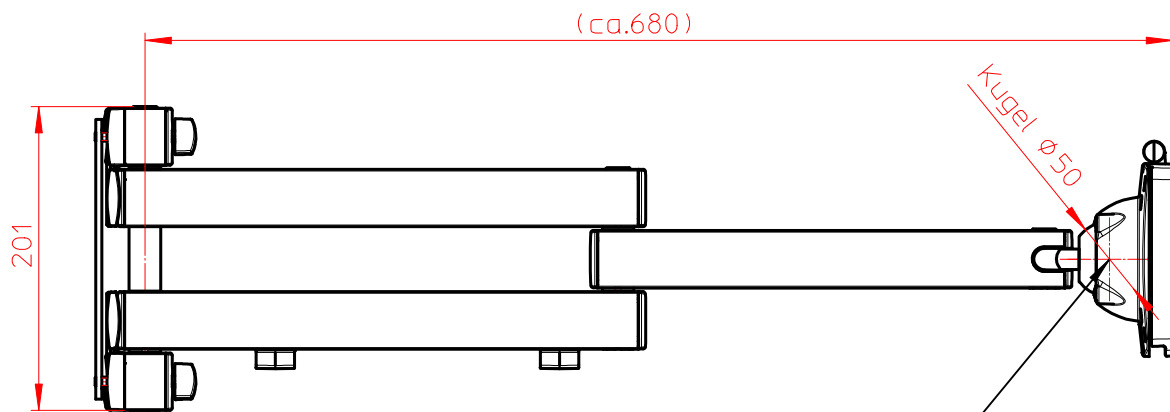


Datenblatt:

965+0119+001

TSS-Faltarm III XL (700)



Technische und Design Änderungen vorbehalten!
Technical and design modifications reserved! 06.01.11