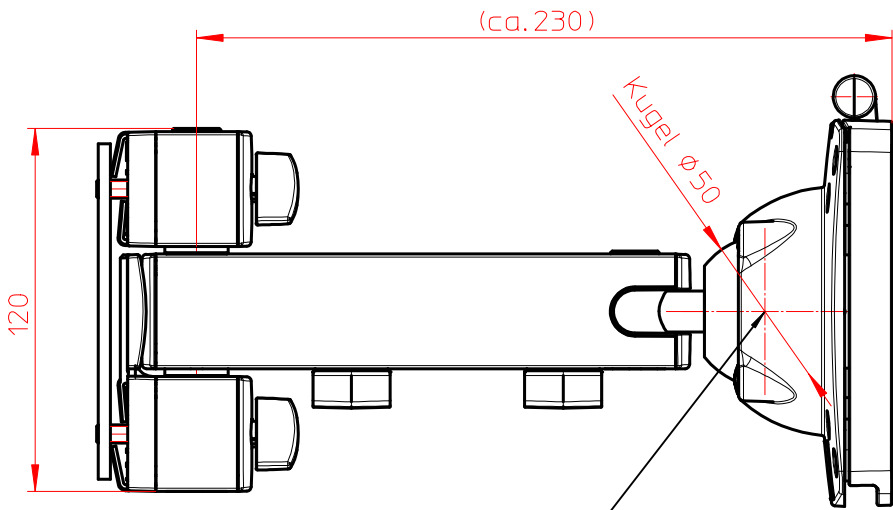


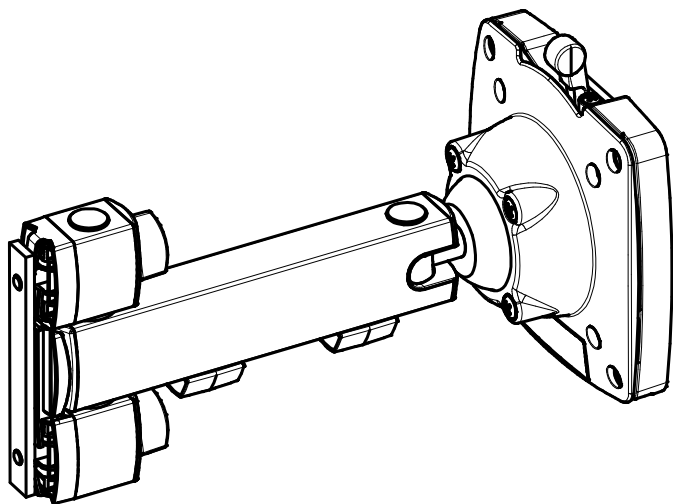
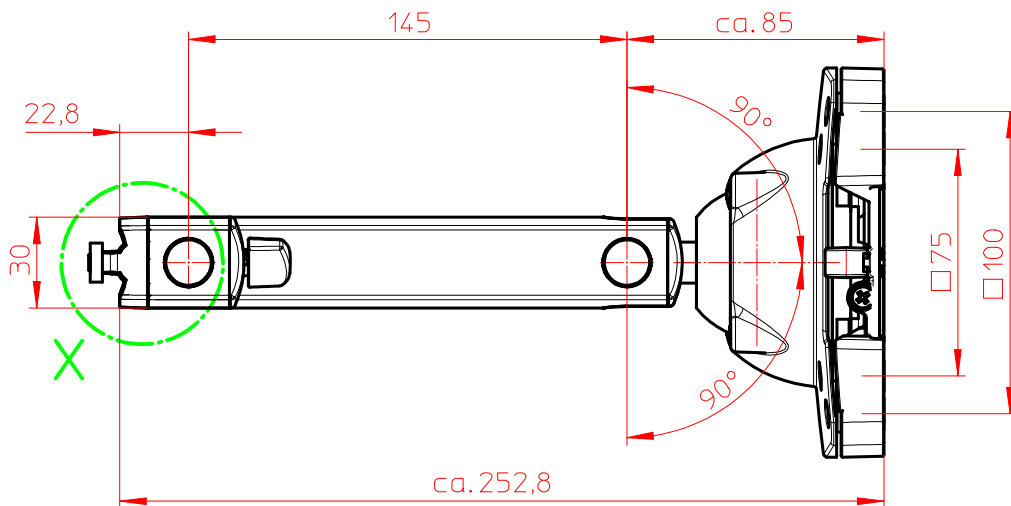
Datenblatt:

962+0119+010

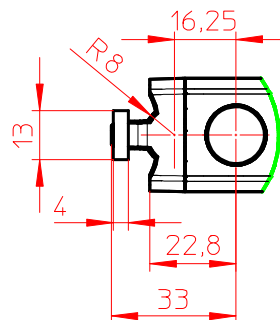
TSS-Tragarm I PM



Schwenkbereich umlaufend 35°



X (1:2)



max. 15kg



75/100
STANDARD

Technische und Design Änderungen vorbehalten!
Technical and design modifications reserved! xx.xx.07