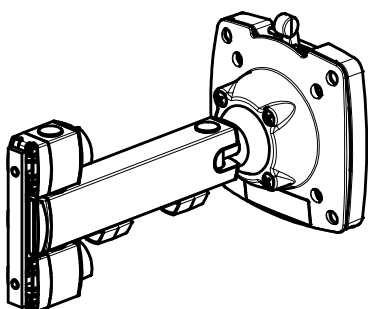
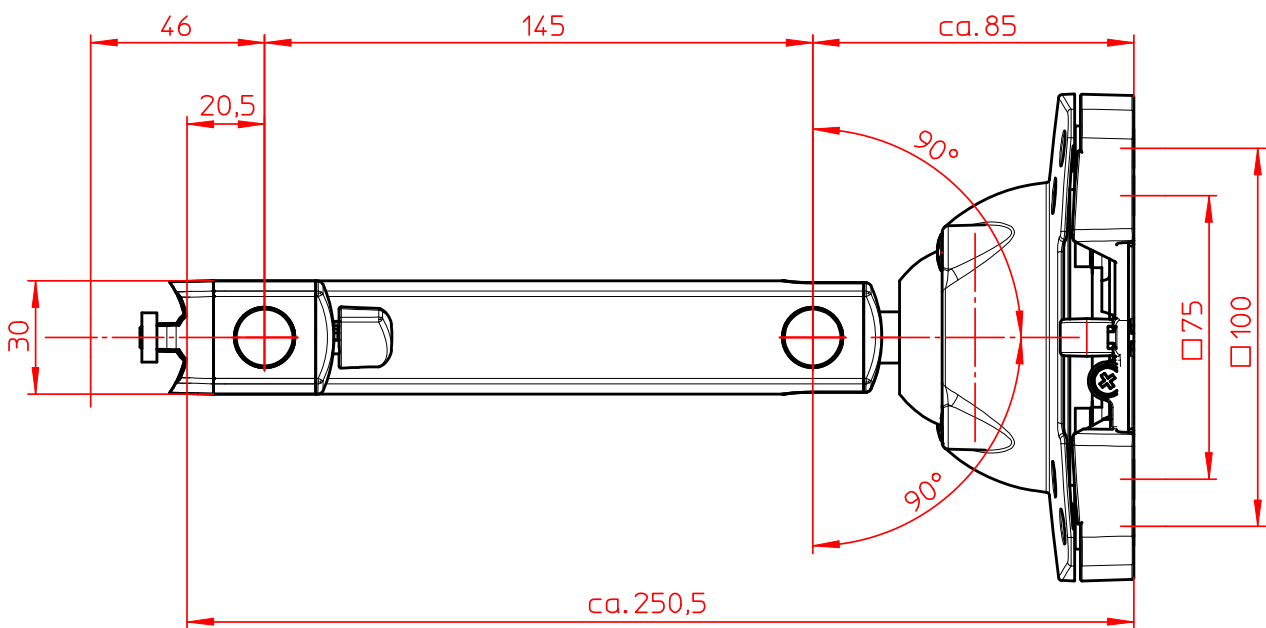
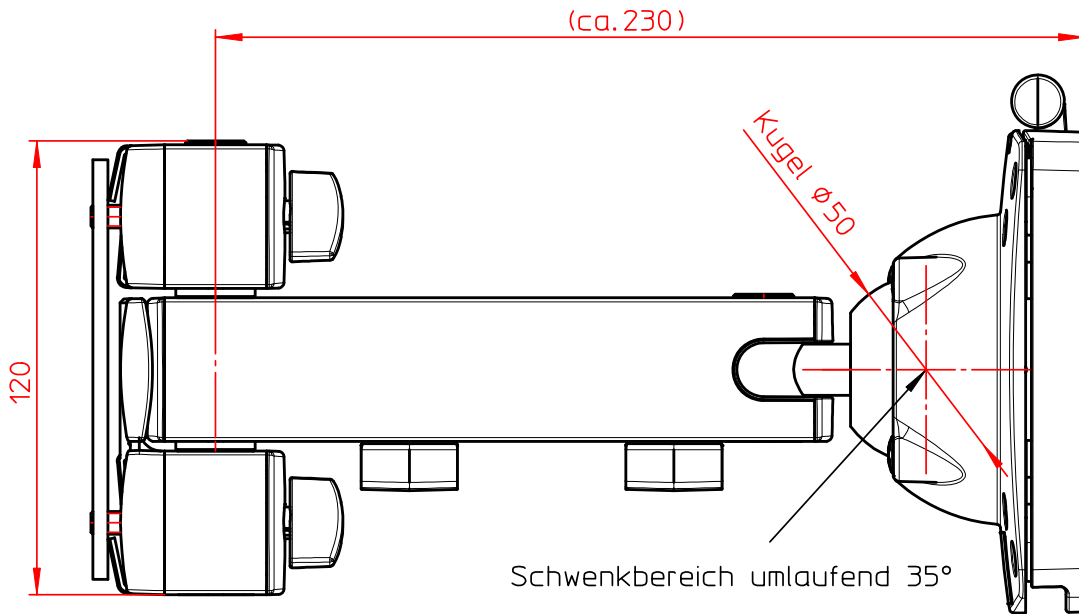


Datenblatt:
 962+0119+000
 TSS Tragarm I



Technische und Design Änderungen vorbehalten!
 Technical and design modifications reserved! 21.07.10