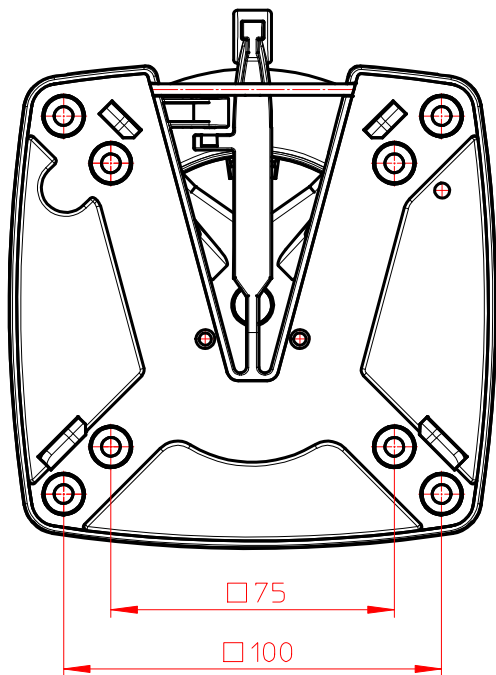


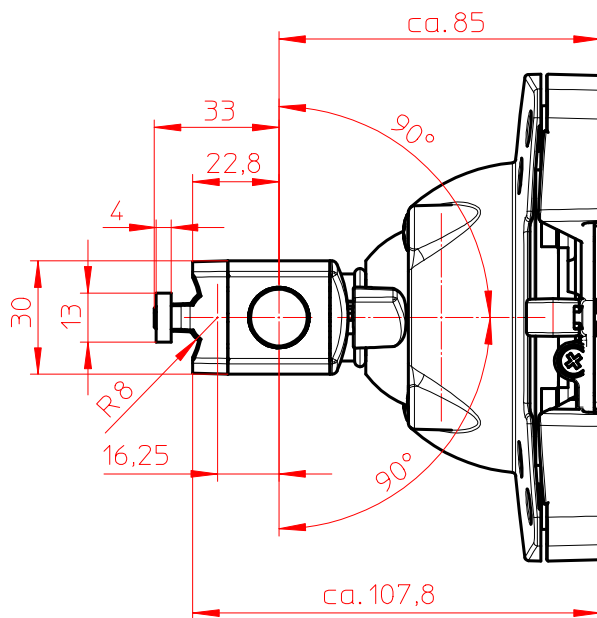
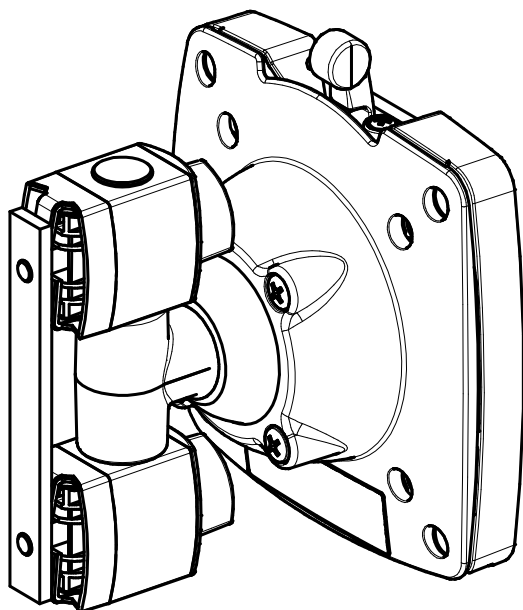
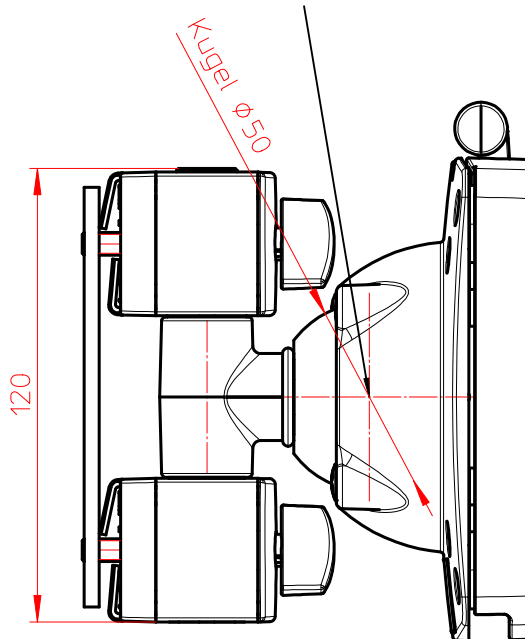
Datenblatt:

963+0119+010

TSS-Tragschlitten PM



Schwenkbereich umlaufend 35°



max. 15kg



75/100
STANDARD

Technische und Design Änderungen vorbehalten!
Technical and design modifications reserved! 08.11.11