

# Montage- und Bedienungsanleitung

---

## *PRIODIS*

### *Monitoreinhausung*

---



Stand: 12/2020

EP.A.9547-9

Sehr geehrte Kundin,  
Sehr geehrter Kunde,

Sie haben sich für ein hochwertiges PRIORIT - Produkt entschieden.

Vielen Dank.

Damit wir Ihnen eine perfekte Funktion des gesamten Systems gewährleisten können, beachten Sie bitte die nachfolgende Bedienungsanleitung sorgfältig.

Bei Nichtbeachtung können wir keine Gewährleistung übernehmen.

Technische Änderungen, die einer Verbesserung unseres Produktes dienen, oder die durch gesetzliche Änderungen hervorgerufen werden, behalten wir uns ausdrücklich vor – auch ohne gesonderte Ankündigung.

Diese Bedienungs-/Montageanleitung darf – auch auszugsweise – nur mit schriftlicher Genehmigung durch die PRIORIT AG nachgedruckt oder vervielfältigt werden.

**PRIORIT AG**

**63457 Hanau**

Tel.: 06181 3640-0, Fax: 06181 3640-210,

E-Mail : [info@priorit.de](mailto:info@priorit.de) , [www.priorit.de](http://www.priorit.de)

## Inhalt

Inhalt.....	3
Wichtige Hinweise .....	4
Aufbau .....	6
Baustoff/Oberfläche.....	6
Lieferumfang.....	7
Montageanleitung .....	7
Montage der optionalen Rückwand.....	10
Montageanleitung für Monitore mit Wandhalterung .....	11
Montageanleitung Wandhalterung an optionaler Rückwand.....	11
Gewichtstabellen und Verankerung .....	12

## Wichtige Hinweise



**Das Produkt ist zwingend Lot- und waagrecht aufzustellen und zu montieren!**



**Beim Abstellen von Einzelteilen, diese nicht auf die Ecken stellen und den Lagerbereich vorher mit weichem Material auslegen, z.B. mit einer Packdecke!**

## Allgemeine sicherheitstechnische Hinweise

- Die Betriebs-/ Montageanleitung ist stets am Einsatzort des Produktes aufzubewahren.
- Gesetzlich vorgeschriebene Sicherheitshinweise sind den Benutzern an sichtbarer Stelle anzubringen.
- Alle Sicherheits- und Gefahrenhinweise sowie das Typenschild sind in einem lesbaren Zustand zu halten.
- Benutzen Sie das Produkt nur in ordnungsgemäßen Zustand.
- Beachten Sie die technischen Angaben in unserem Katalog bzw. Datenblatt zu dem jeweiligen Produkt.
- Eine unsachgemäße Installation kann die Schutzfunktion beeinträchtigen.
- Beachten Sie alle Hinweise dieser Bedienungs- und Wartungsanleitung.
- Es würde den Rahmen sprengen, alle gültigen Bestimmungen und Richtlinien aufzulisten. Prüfen Sie daher immer, ob Ihre Anlage den gültigen Bestimmungen entspricht.

## Bestimmungsgemäße Verwendung

- Das in dieser Bedienungs-/ Montageanleitung beschriebene Produkt ist nach dem Stand der Technik und den anerkannten sicherheitstechnischen Regeln gebaut.
- Sie dürfen nur:
  - bestimmungsgemäß eingesetzt und
  - in einem sicherheitstechnisch einwandfreiem Zustand verwendet werden.
- Eine andere Benutzung gilt als nicht bestimmungsgemäß. Für die daraus entstandenen Schäden und die daraus resultierenden Folgeschäden haftet PRIORIT nicht.
- **Geeignet ausschließlich zur Einhausung von Bildschirmen ohne Zusatzkomponenten wie Prozessoren etc.**
- **Bei Einbringung von zusätzlichen Wärmelasten kann keine Gewähr über die Funktionalität von Bildschirmen und Komponente gegeben werden.**

## Funktionsprüfung, sicherheitstechnische Überprüfung, Pflege und Wartung

- Sichtprüfung der Rauch- und Brandschutzdichtungen auf Beschädigungen und Vollständigkeit, ggf. Dichtungen austauschen.
- Zur äußeren Reinigung des Produktes können gängige, milde Haushaltsreiniger verwendet werden.
- Die Monitoreinhausung ist gegen Wasser, eindringende Feuchte oder Spritzwasser zu schützen.
- Werden sicherheitstechnisch relevante Beschädigungen festgestellt, so sind diese vor der weiteren Nutzung mit Originalteilen Instand zu setzen.

## Aufbau

- Rahmenelemente mit ESG-Frontscheibe
- Benötigtes Befestigungsmaterial ist mit dem Baukörper und der entsprechenden Belastung abzustimmen und wenn nötig, zu ergänzen. Ein eventuell mitgeliefertes Befestigungsmaterial entspricht nur zum Teil den Erfordernissen.

## Baustoff/Oberfläche

- Baustoff inkl. Oberflächenbeschichtung A2-s1, dO: nicht brennbar
- Baustoff inkl. Oberfläche mit hoher chemischer Beständigkeit, mechanischer Festigkeit und Stabilität.

## Gewährleistung, Überlassungserklärung

Um eine optimale Funktion unserer Produkte zu gewährleisten, sind die Montagehinweise unbedingt einzuhalten.

PRIORIT übernimmt keine Gewährleistung für Schäden an Monitoren oder sonstigen Geräten, die durch den Einbau oder den Einsatz von PRIODIS entstehen können.

Die Gewährleistung von PRIORIT erstreckt sich auf die gelieferten Produkte.

Ver- oder Abänderungen der Konstruktion dürfen nur nach Rücksprache mit PRIORIT durchgeführt werden, da sonst die Zulassung/Gewährleistung erlischt.

Die Gewährleistung für Montageleistungen ist vom Verbauer/Aufsteller zu übernehmen.

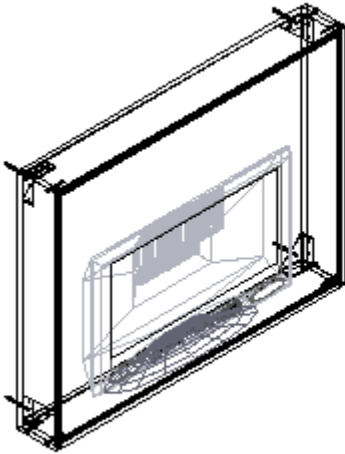
Gewährleistungs- und Haftungsansprüche bei Personen- und Sachschäden sind ausgeschlossen, wenn sie auf eine oder mehrere der folgenden Ursachen zurückzuführen sind:

- Das Produkt wird nicht bestimmungsgemäß eingesetzt.
- Unsachgemäße Montage, Inbetriebnahme, Bedienung und Wartung.
- Nichtbeachtung der Hinweise bezüglich Transport, Lagerung, Betrieb und Montage.
- Eigenmächtige bauliche Veränderungen des Produktes.
- Unsachgemäße Reparaturen.
- Katastrophenfälle durch Fremdeinwirkung Dritter und höherer Gewalt.

## Schutzrechte

Zur Absicherung von Innovation und Konstruktion wurden Gebrauchsmusterschriften beim Deutschen Patentamt hinterlegt.

## Lieferumfang



Die Auslieferung erfolgt zerlegt.

Lieferumfang auf Vollständigkeit prüfen.

Lieferumfang:

POS 1 -> 4 Stck. Rahmenelemente

POS 2 -> 1 Stck. ESG-Scheibe t=15

POS 3 -> 2 Stck. Verpackungsplatte als Bohrschablone

POS 4 -> 4 Stck. Befestigungswinkel

POS 5 -> 1 Stck. Dichtungsband vorkomprimiert

POS 6 -> 4 Stck. Dichtungsprofile

POS 7 -> 8 Stck. Befestigungsschrauben M6x80mm

POS 8 -> 8 Stck. Befestigungsschrauben 4,5x35mm für Winkel

POS 9 -> 4 Stck. Dübel zur Wandbefestigung

POS 10 -> 2 Stck. Abstandshalter aus Schaumstoff

1 Stck. Bedienungsanleitung

Monitor nicht im Lieferumfang enthalten!

Benötigtes Werkzeug:

Schraubendreher, mit Inbus-(6kt) und Torx-BIT Satz



Bohrmaschine/

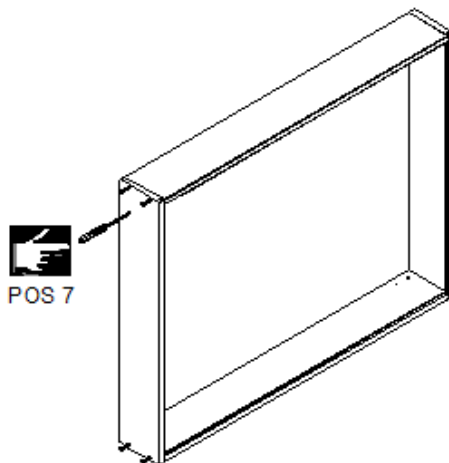
Akkuschrauber



Montage mit mind. 2



## Montageanleitung



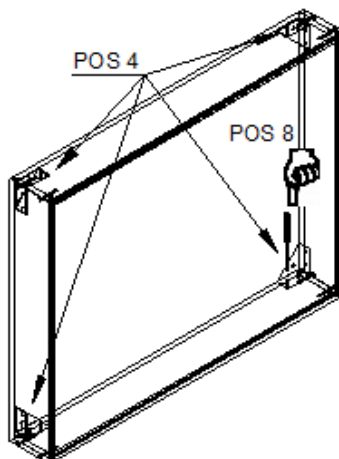
①

Die vier Rahmenteile mit den beiliegenden Stockschrauben M6x80mm und den dazugehörigen Hülsenmuttern miteinander verschrauben.

! Auf Rechtwinkligkeit achten!

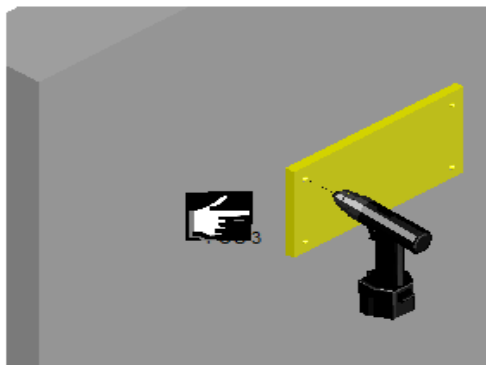
ACHTUNG:

Schrauben nicht überdrehen!



②

Die vier Befestigungswinkel unten und oben mit den beiliegenden Panhead-Schrauben 4,5x35mm, in die werkseitig vorgesehene Vorbohrungen, verschrauben. Nur in die Rahmenteile quer oben und unten verschrauben. **NICHT** in die Seiten verschrauben (je Winkel 2 Schrauben)



③

Vor der Befestigung des Rahmens an die Wand, ist zu prüfen, ob die Wand ausreichend tragfähig ist!

Die beiliegenden Verpackungsplatten können als Schablone verwendet werden.

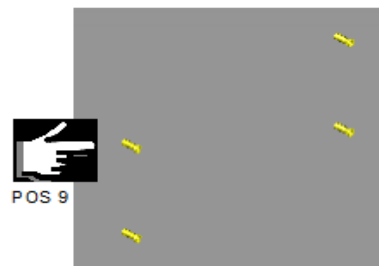
Schablone an der Wand, an der PRIODIS befestigt werden soll, ausrichten und die Befestigungsbohrungen anreißen.

Dübelbohrung entsprechend dem verwendeten Dübel bohren.

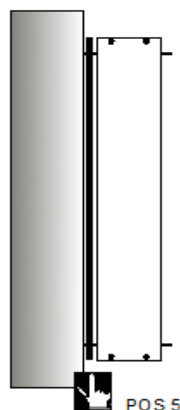
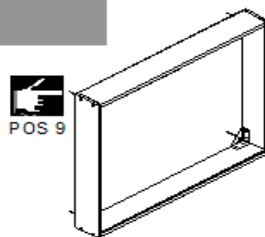
Für die Befestigung sind allgemein bauaufsichtliche bzw. europäisch technisch zugelassene oder europäisch technisch bewertete Dübel mit Schrauben, die für den Verwendungszweck geeignet sind, entsprechend den statischen Erfordernissen zu verwenden.

Die besonderen Bestimmungen der jeweiligen allgemeinen bauaufsichtlichen bzw. europäischen technischen Zulassung oder europäischen Bewertung sind zu beachten.

Die Schablone kann anschließend entsorgt werden.



④ Dübel in die Bohrungen einstecken.



⑤

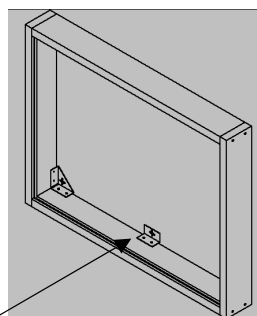
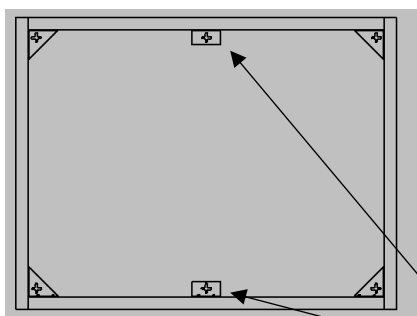
Dichtungsband umlaufend auf die Kante der Rückseite der Einhausung aufkleben.

Durch dieses Dichtungsband wird später die Kabeldurchführung für das Monitorkabel erfolgen.

⑥

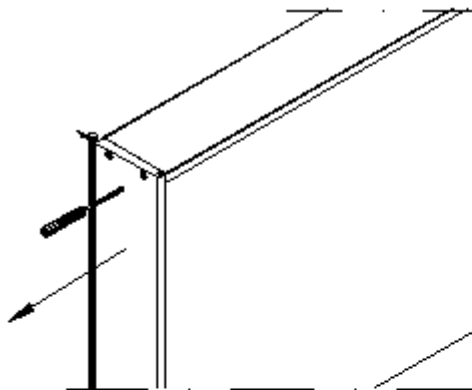
Rahmen PRIODIS an der Wand mit Schrauben und Dübel befestigen.

**ACHTUNG:** bei PRIODIS Außenmaß  $\geq 1200$  müssen 2 weitere Befestigungswinkel oben und unten mittig gesetzt werden. Die Positionen sind ebenfalls durch die Bohrschablonen vorgegeben, zusätzliches Befestigungsmaterial liegt dann der Lieferung bei.



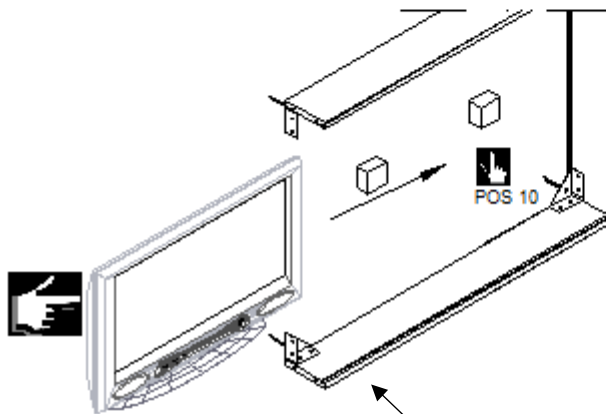
Befestigungswinkel bei Außenmaß  $\geq 1200$  mm





⑥

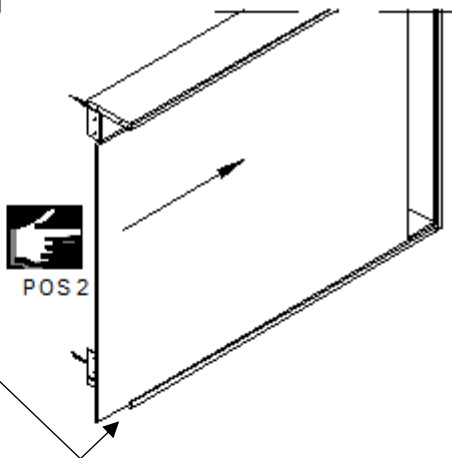
Ist der Rahmen befestigt, ein Seitenteil entfernen und vor Kratzern geschützt lagern!



⑦

Monitor und ESG-Scheibe einsetzen, Kabel nach hinten (ggf. durch das Dichtungsband führen).

Falls nötig Abstandshalter aus Schaumstoff hinter dem Monitor platzieren.



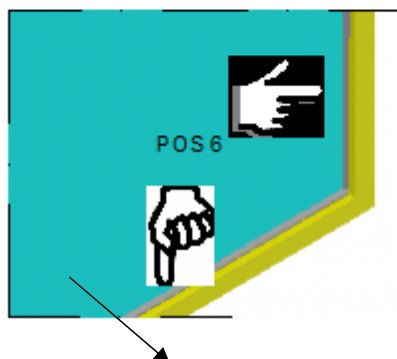
**Hier bei der Montage das untere Seitenteil quer unterstützen!**

⑧

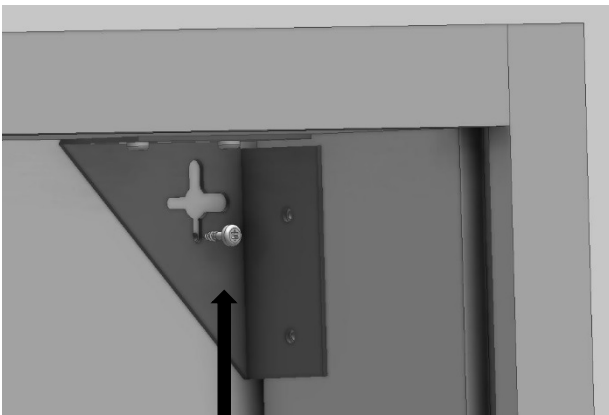
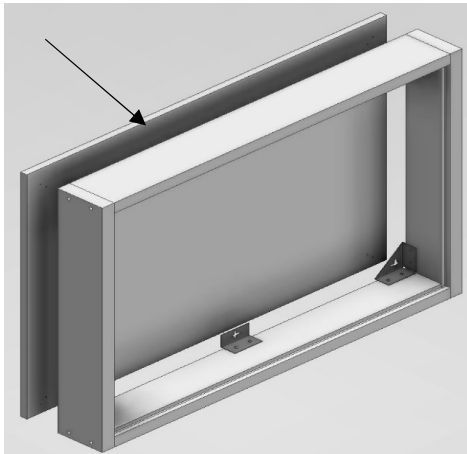
Das unter 6 demontierte Rahmenteil wieder befestigen.

⑨

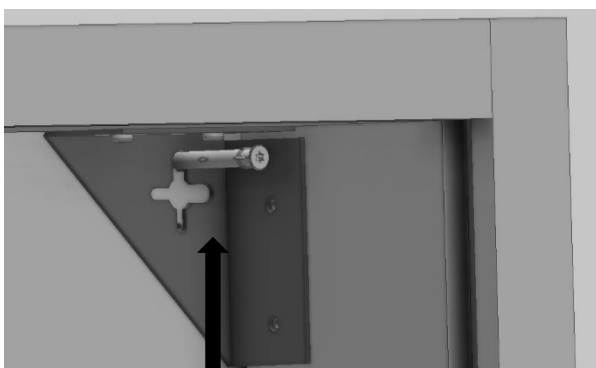
Dichtungen in die werkseitig vorgesehenen Nuten stecken!



## Montage der optionalen Rückwand

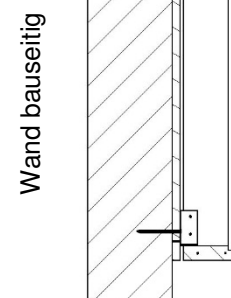
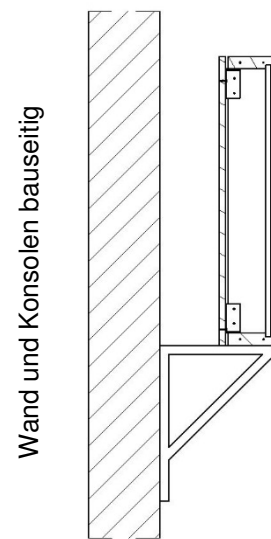


bei PRIODIS die aufgestellt wird:  
Verschraubung der Rückwand mit Panheadschrauben  
4,5x20mm in Vorbohrungen in der Rückwand,  
die Möglichkeit des Ein-, Aushängens sollte gegeben sein!



bei aufgehängter PRIODIS:  
Befestigung der PRIODIS mit Rückwand mittels geeigneter Dübel an bauseitige Wand, die Dübellöcher in der Rückwand sind bauseitig zu erstellen. Für die Befestigung sind allgemein bauaufsichtliche bzw. europäisch technisch zugelassene oder europäisch technisch bewertete Dübel mit Stahlschrauben, die für den Verwendungszweck geeignet sind, entsprechend den statischen Erfordernissen zu verwenden.

Die besonderen Bestimmungen der jeweiligen allgemeinen bauaufsichtlichen bzw. europäischen technischen Zulassung oder europäischen Bewertung sind zu beachten.



## Montageanleitung für Monitore mit Wandhalterung

Monitor-Wandhalterung an der Wand befestigen.

Position von PRIODIS an der Wand festlegen und anzeichnen.

Monitor von Wandhalterung entfernen.

Die vier Rahmenteile von PRIODIS miteinander verschrauben (Punkt 1-2).

PRIODIS an der Wand befestigen (Punkt 3-5).

Monitor wieder an der Monitor-Wandhalterung befestigen.

PRIODIS-Rahmenteil entfernen (Punkt 6).

Scheibe einschieben (Punkt 7).

PRIODIS Rahmenteil wieder befestigen (Punkt 8).

Dichtungen gemäß Punkt 9 einstecken.

## Montageanleitung Wandhalterung an optionaler Rückwand

Verschraubung mit 4 Stck. Spanplattenschrauben  $d = 4,5 \text{ mm}$

Schraubenlänge ist entsprechend der Dicke der Wandhalterung zu wählen

Vorbohrungen mit Bohrer  $d = 3,5 \text{ mm}$ , Tiefe  $18 \text{ mm}$

Verankerungstiefe min.  $15 \text{ mm}$ , max.  $18 \text{ mm}$

Max. Monitorgewicht incl. Halterung  $35 \text{ kg}$

Aufgrund der Vielzahl unterschiedlicher Wandhalterungen, kann an dieser Stelle nur eine allgemeine Beschreibung der Befestigung erfolgen.

Die Wandhalterung muss geeignet sein, das Gewicht des Monitors zu tragen und in die Rückwand einzuleiten.

Die Montageanleitung der Wandhalterung ist zu beachten.

## Gewichtstabellen und Verankerung

Angabe zu Gesamtgewicht, charakteristische Masse ohne Teilsicherheit, Angabe in [kg].

Angabe zu Ankerlast, charakteristische Last ohne Teilsicherheit, Angabe in [kN].

Berücksichtigte Tiefe jeweils 225mm, Rahmen t = 22mm, Scheibendicke 4 mm

Aufhängung erfolgt nur über Anker oben. Tabellen P13 bis P16.

Tabelle P13: **ohne Bildschirm, ohne Rückwand**

Gewicht Einhausung PRIODIS, <b>Rahmen t =22mm</b> , erf. charakt. Ankerkräfte Aufhängung [kN]											
<b>Scheibe 4mm</b> , Abmessung [mm], Masse m [kg]											
Anker vertikal oben Vk [kN], Anker Zug oben Zk [kN], Anker resultierend oben Rk [kN]											
Höhe \ Breite		376	600	800	1000	1200	1400	1600	1800	2000	2200
		Σm	Vk	Zk	Rk	Σm	Vk	Zk	Rk	Σm	Vk
<b>499</b>	Σm	13,9	18,2	22,1	26,0	29,8	33,7	37,6	41,5	45,4	49,2
	Vk	0,07	0,09	0,11	0,13	0,15	0,17	0,19	0,21	0,23	0,25
	Zk	0,02	0,03	0,03	0,04	0,04	0,05	0,05	0,06	0,07	0,07
	Rk	0,07	0,09	0,11	0,13	0,16	0,18	0,20	0,22	0,24	0,26
<b>700</b>	Σm	17,5	22,3	26,6	30,9	35,1	39,4	43,7	48,0	52,3	56,6
	Vk	0,09	0,11	0,13	0,15	0,18	0,20	0,22	0,24	0,26	0,28
	Zk	0,02	0,02	0,03	0,03	0,04	0,04	0,05	0,05	0,05	0,06
	Rk	0,09	0,11	0,14	0,16	0,18	0,20	0,22	0,25	0,27	0,29
<b>900</b>	Σm	21,1	26,4	31,1	35,7	40,4	45,1	49,8	54,5	59,2	63,8
	Vk	0,11	0,13	0,16	0,18	0,20	0,23	0,25	0,27	0,30	0,32
	Zk	0,02	0,02	0,02	0,03	0,03	0,04	0,04	0,04	0,05	0,05
	Rk	0,11	0,13	0,16	0,18	0,20	0,23	0,25	0,28	0,30	0,32
<b>1100</b>	Σm	24,8	30,5	35,5	40,6	45,7	50,8	55,9	61,0	66,0	71,1
	Vk	0,12	0,15	0,18	0,20	0,23	0,25	0,28	0,30	0,33	0,36
	Zk	0,01	0,02	0,02	0,03	0,03	0,03	0,04	0,04	0,04	0,05
	Rk	0,12	0,15	0,18	0,20	0,23	0,26	0,28	0,31	0,33	0,36
<b>1300</b>	Σm	28,4	34,5	40,0	45,5	51,0	56,5	62,0	67,4	72,9	78,4
	Vk	0,14	0,17	0,20	0,23	0,25	0,28	0,31	0,34	0,36	0,39
	Zk	0,01	0,02	0,02	0,03	0,03	0,03	0,04	0,04	0,04	0,05
	Rk	0,14	0,17	0,20	0,23	0,26	0,28	0,31	0,34	0,37	0,39

Tabelle P14: **mit Bildschirm, ohne Rückwand**

Gewicht Einhausung PRIODIS, <b>Rahmen t =22mm</b> , erf. charakt. Ankerkräfte Aufhängung [kN]											
<b>Scheibe 4mm, Bildschirm 20kg</b> , Abmessung [mm], Masse m [kg]											
Anker vertikal oben Vk [kN], Anker Zug oben Zk [kN], Anker resultierend oben Rk [kN]											
Höhe \ Breite		376	600	800	1000	1200	1400	1600	1800	2000	2200
		Σm	Vk	Zk	Rk	Σm	Vk	Zk	Rk	Σm	Vk
<b>499</b>	Σm	33,9	38,2	42,1	46,0	49,8	53,7	57,6	61,5	65,4	69,2
	Vk	0,17	0,19	0,21	0,23	0,25	0,27	0,29	0,31	0,33	0,35
	Zk	0,02	0,03	0,03	0,04	0,04	0,05	0,05	0,06	0,07	0,07
	Rk	0,17	0,19	0,21	0,23	0,25	0,27	0,29	0,31	0,33	0,35

	Rk	0,17	0,19	0,21	0,23	0,25	0,27	0,29	0,31	0,33	0,35
<b>700</b>	$\Sigma m$	37,5	42,3	46,6	50,9	55,1	59,4	63,7	68,0	72,3	76,6
	Vk	0,19	0,21	0,23	0,25	0,28	0,30	0,32	0,34	0,36	0,38
	Zk	0,02	0,02	0,03	0,03	0,04	0,04	0,05	0,05	0,05	0,06
	Rk	0,19	0,21	0,23	0,26	0,28	0,30	0,32	0,34	0,37	0,39
<b>900</b>	$\Sigma m$	41,1	46,4	51,1	55,7	60,4	65,1	69,8	74,5	79,2	83,8
	Vk	0,21	0,23	0,26	0,28	0,30	0,33	0,35	0,37	0,40	0,42
	Zk	0,02	0,02	0,02	0,03	0,03	0,04	0,04	0,04	0,05	0,05
	Rk	0,21	0,23	0,26	0,28	0,30	0,33	0,35	0,38	0,40	0,42
<b>1100</b>	$\Sigma m$	44,8	50,5	55,5	60,6	65,7	70,8	75,9	81,0	86,0	91,1
	Vk	0,22	0,25	0,28	0,30	0,33	0,35	0,38	0,40	0,43	0,46
	Zk	0,01	0,02	0,02	0,03	0,03	0,03	0,04	0,04	0,04	0,05
	Rk	0,22	0,25	0,28	0,30	0,33	0,36	0,38	0,41	0,43	0,46
<b>1300</b>	$\Sigma m$	48,4	54,5	60,0	65,5	71,0	76,5	82,0	87,4	92,9	98,4
	Vk	0,24	0,27	0,30	0,33	0,35	0,38	0,41	0,44	0,46	0,49
	Zk	0,01	0,02	0,02	0,03	0,03	0,03	0,04	0,04	0,04	0,05
	Rk	0,24	0,27	0,30	0,33	0,36	0,38	0,41	0,44	0,47	0,49

Tabelle P15: ohne Bildschirm, mit Rückwand

Gewicht Einhausung PRIODIS, Rahmen t =22mm, erf. charakt. Ankerkräfte Aufhängung [kN]											
Scheibe 4mm, Rückwand 22mm, Abmessung [mm], Masse m [kg]											
Anker vertikal oben Vk [kN], Anker Zug oben Zk [kN], Anker resultierend oben Rk [kN]											
Höhe	Breite	376	600	800	1000	1200	1400	1600	1800	2000	2200
	<b>499</b>	$\Sigma m$	20,0	28,1	35,3	42,4	49,6	56,8	63,9	71,1	78,3
Vk		0,10	0,14	0,18	0,21	0,25	0,28	0,32	0,36	0,39	0,43
Zk		0,02	0,03	0,04	0,04	0,05	0,06	0,06	0,07	0,08	0,08
Rk		0,10	0,14	0,18	0,22	0,25	0,29	0,33	0,36	0,40	0,44
<b>700</b>	$\Sigma m$	26,2	36,2	45,1	54,0	62,9	71,8	80,7	89,6	98,5	107,4
	Vk	0,13	0,18	0,23	0,27	0,31	0,36	0,40	0,45	0,49	0,54
	Zk	0,02	0,03	0,03	0,04	0,04	0,05	0,05	0,06	0,06	0,07
	Rk	0,13	0,18	0,23	0,27	0,32	0,36	0,41	0,45	0,50	0,54
<b>900</b>	$\Sigma m$	32,3	44,2	54,8	65,4	76,1	86,7	97,3	107,9	118,6	129,2
	Vk	0,16	0,22	0,27	0,33	0,38	0,43	0,49	0,54	0,59	0,65
	Zk	0,02	0,02	0,03	0,03	0,04	0,04	0,05	0,05	0,06	0,06
	Rk	0,16	0,22	0,28	0,33	0,38	0,44	0,49	0,54	0,60	0,65
<b>1100</b>	$\Sigma m$	38,4	52,2	64,6	76,9	89,3	101,6	114,0	126,3	138,6	151,0
	Vk	0,19	0,26	0,32	0,38	0,45	0,51	0,57	0,63	0,69	0,75
	Zk	0,02	0,02	0,03	0,03	0,03	0,04	0,04	0,05	0,05	0,06
	Rk	0,19	0,26	0,32	0,39	0,45	0,51	0,57	0,63	0,70	0,76
<b>1300</b>	$\Sigma m$	44,5	60,3	74,3	88,4	102,5	116,5	130,6	144,7	158,7	172,8
	Vk	0,22	0,30	0,37	0,44	0,51	0,58	0,65	0,72	0,79	0,86
	Zk	0,02	0,02	0,03	0,03	0,03	0,04	0,04	0,04	0,05	0,05
	Rk	0,22	0,30	0,37	0,44	0,51	0,58	0,65	0,72	0,80	0,87

Tabelle P16: mit Bildschirm, mit Rückwand

Gewicht Einhausung Priodis, Rahmen t =22mm, erf. charakt. Ankerkräfte Aufhängung [kN]											
Scheibe 4mm, Rückwand 22mm, Bildschirm 20kg, Abmessung [mm], Masse m [kg]											
Anker vertikal oben Vk [kN], Anker Zug oben Zk [kN], Anker resultierend oben Rk [kN]											
Höhe	Breite	376	600	800	1000	1200	1400	1600	1800	2000	2200
	<b>499</b>	$\Sigma m$	40,0	48,1	55,3	62,4	69,6	76,8	83,9	91,1	98,3
Vk		0,20	0,24	0,28	0,31	0,35	0,38	0,42	0,46	0,49	0,53
Zk		0,02	0,03	0,04	0,04	0,05	0,06	0,06	0,07	0,08	0,08

	Rk	0,20	0,24	0,28	0,32	0,35	0,39	0,42	0,46	0,50	0,53
<b>700</b>	$\Sigma m$	46,2	56,2	65,1	74,0	82,9	91,8	100,7	109,6	118,5	127,4
	Vk	0,23	0,28	0,33	0,37	0,41	0,46	0,50	0,55	0,59	0,64
	Zk	0,02	0,03	0,03	0,04	0,04	0,05	0,05	0,06	0,06	0,07
	Rk	0,23	0,28	0,33	0,37	0,42	0,46	0,51	0,55	0,60	0,64
<b>900</b>	$\Sigma m$	52,3	64,2	74,8	85,4	96,1	106,7	117,3	127,9	138,6	149,2
	Vk	0,26	0,32	0,37	0,43	0,48	0,53	0,59	0,64	0,69	0,75
	Zk	0,02	0,02	0,03	0,03	0,04	0,04	0,05	0,05	0,06	0,06
	Rk	0,26	0,32	0,38	0,43	0,48	0,54	0,59	0,64	0,70	0,75
<b>1100</b>	$\Sigma m$	58,4	72,2	84,6	96,9	109,3	121,6	134,0	146,3	158,6	171,0
	Vk	0,29	0,36	0,42	0,48	0,55	0,61	0,67	0,73	0,79	0,85
	Zk	0,02	0,02	0,03	0,03	0,03	0,04	0,04	0,05	0,05	0,06
	Rk	0,29	0,36	0,42	0,49	0,55	0,61	0,67	0,73	0,79	0,86
<b>1300</b>	$\Sigma m$	64,5	80,3	94,3	108,4	122,5	136,5	150,6	164,7	178,7	192,8
	Vk	0,32	0,40	0,47	0,54	0,61	0,68	0,75	0,82	0,89	0,96
	Zk	0,02	0,02	0,03	0,03	0,03	0,04	0,04	0,04	0,05	0,05
	Rk	0,32	0,40	0,47	0,54	0,61	0,68	0,75	0,82	0,89	0,97