

# PureLink

Install. Connect. Perform.



## KABELLOSES HD EXTENDER SET CSW320

Bedienungsanleitung

**HDMI**<sup>™</sup>  
HIGH DEFINITION MULTIMEDIA INTERFACE

# INHALTSVERZEICHNIS

<b><u>KAPITEL</u></b>	<b><u>SEITE</u></b>
Einleitung .....	29
Bestimmungsgemäßer Gebrauch .....	30
Sicherheitshinweise .....	31-32
Lieferumfang .....	33
Spezifikationen .....	34-38
Anwendung .....	39-44
FAQ / Problembhebung .....	45-46
Wartung .....	47
Reinigung .....	47
Gewährleistung und Haftung .....	48
CE Konformität .....	49
Geräteentsorgung .....	49
Haftungsausschluss .....	50

# 1. EINLEITUNG

Herzlichen Glückwunsch zum Erwerb des PureLink CSW320, welcher ein HD-Signal drahtlos zu Ihrem HDTV oder HD-Projektor verteilen kann.

Der CSW320 ist das ideale Produkt für Wireless HD-Anwendungen. In einigen Fällen ist eine Kabelverbindung einfach nicht passend, ein entsprechend langes Kabel nicht zur Hand oder eine Kabel ist einfach keine Option. Der CSW320 kann für jegliche Wireless HD-Anwendung eingesetzt werden, z. B. Home Cinema, Raum-zu-Raum HDMI, Klassenräume, Konferenz- oder Gamingräume.

Der CSW320 umfasst ebenfalls eine einfache „IR and USB pass-through“ Funktion, mit der Fernbedienungssignale verlängert werden können. So können angeschlossene Quellgeräte, wie Set-Top Boxen, BluRay Player oder andere Streaming Geräte ohne direkte Sichtverbindung von der Empfängerseite gesteuert werden.

Mit dem Transmitter können bis zu 4 Stück Wireless Receiver (CSW320-RX) verbunden und gleichzeitig der loop-through Ausgang genutzt werden. Die Gesamtsystemgröße ist limitiert auf maximal 4 Anzeigergeräte zur gleichen Zeit.

Alle PureLink Produkte werden mit großer Sorgfalt hergestellt und sind von herausragender Qualität. Lesen Sie diese Anleitung bitte sorgfältig durch und befolgen Sie die Anweisungen, um die Funktionen dieses Produkts optimal nutzen zu können.

## 2. BESTIMMUNGSGEMÄSSER GEBRAUCH



Eine Verwendung ist nur in geschlossenen Räumen, also nicht im Freien erlaubt. Der Kontakt mit Feuchtigkeit, z.B. im Badezimmer u.ä. ist unbedingt zu vermeiden.

Aus Sicherheits- und Zulassungsgründen (CE) dürfen Sie das Produkt nicht umbauen und/oder verändern. Falls Sie das Produkt für andere Zwecke verwenden, als zuvor beschrieben, kann das Produkt beschädigt werden. Außerdem kann eine unsachgemäße Verwendung Gefahren wie zum Beispiel Kurzschluss, Brand, Stromschlag, etc. hervorrufen.

Lesen Sie sich die Bedienungsanleitung genau durch und bewahren Sie diese auf. Reichen Sie das Produkt nur zusammen mit der Bedienungsanleitung an dritte Personen weiter.

### 3. SICHERHEITSHINWEISE

Lesen Sie sich die Bedienungsanleitung aufmerksam durch und beachten Sie insbesondere die Sicherheitshinweise. Falls Sie die Sicherheitshinweise und die Angaben zur sachgemäßen Handhabung in dieser Bedienungsanleitung nicht befolgen, übernehmen wir für dadurch resultierende Personen-/Sachschäden keine Haftung. Außerdem erlischt in solchen Fällen die Gewährleistung/Garantie.

Dieses Produkt ist kein Spielzeug. Halten Sie es von Kindern und Haustieren fern.

Lassen Sie das Verpackungsmaterial nicht achtlos liegen. Dieses könnte für Kinder zu einem gefährlichen Spielzeug werden.

Schützen Sie das Produkt vor extremen Temperaturen, direktem Sonnenlicht, starken Erschütterungen, hoher Feuchtigkeit, Nässe, brennbaren Gasen, Dämpfen und Lösungsmitteln.

Setzen Sie das Produkt keiner mechanischen Belastung aus.

Wenn kein sicherer Betrieb mehr möglich ist, nehmen Sie das Produkt außer Betrieb und schützen Sie es vor unbeabsichtigter Verwendung. Der sichere Betrieb ist nicht mehr gewährleistet, wenn das Produkt:

- sichtbare Schäden aufweist,
- nicht mehr ordnungsgemäß funktioniert,
- über einen längeren Zeitraum unter ungünstigen Umgebungsbedingungen gelagert wurde oder
- erheblichen Transportbelastungen ausgesetzt wurde

Gehen Sie vorsichtig mit dem Produkt um. Durch Stöße, Schläge oder bereits dem Fall aus geringer Höhe kann das Produkt beschädigt werden.

Beachten Sie auch die Sicherheitshinweise und Bedienungsanleitungen der weiteren Geräte, an die das Produkt angeschlossen wird.

Wenden Sie sich an einen Sachverständigen, wenn Sie Zweifel zu Arbeitsweise, Sicherheit oder Anschluss des Produktes haben.

Beachten Sie die Polarität und Stärke der Ausgangsspannung. Falsche Polarität oder zu starke Spannungen führen zur Zerstörung des angeschlossenen Geräts.

Achten Sie beim Betrieb des Geräts auf eine ausreichende Luftzirkulation. Decken Sie das Produkt nicht ab. Stellen Sie das Gerät niemals auf eine Tischdecke oder einen Teppich! Platzieren Sie das Gerät auf einer stabilen, feuerfesten Unterlage.

Das Gerät sollte nicht sofort nach einem Wechsel von kalter zu warmer Umgebung angeschlossen werden. Kondenswasser könnte zu Schäden am Gerät führen. Warten Sie, bis sich das Gerät der neuen Umgebungstemperatur angepasst hat.

Stellen Sie sicher, dass der Ladeausgang nicht kurzgeschlossen wird.

Erstickungsgefahr! Halten Sie Verpackungsmaterial von Kindern fern!

## 4. LIEFERUMFANG

### CSW320 (Set)

1x PureLink CSW320 Transmitter (TX)

1x PureLink CSW320 Receiver (RX)

4x Antenne

1x IR Empfänger

1x IR Sender

1x USB-A Kabel

1x 3.5mm Audio Kabel

2x Netzadapter 12V/1A

1x Handbuch

### CSW320-RX (Receiver)

1x PureLink CSW320 Receiver (RX)

2x Antenne

1x IR Empfänger

1x Netzadapter 12V/1A

1x Handbuch

### Merkmale

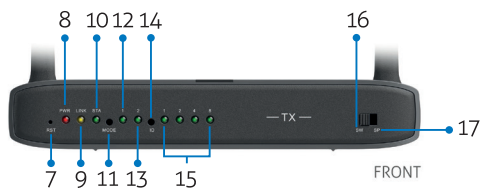
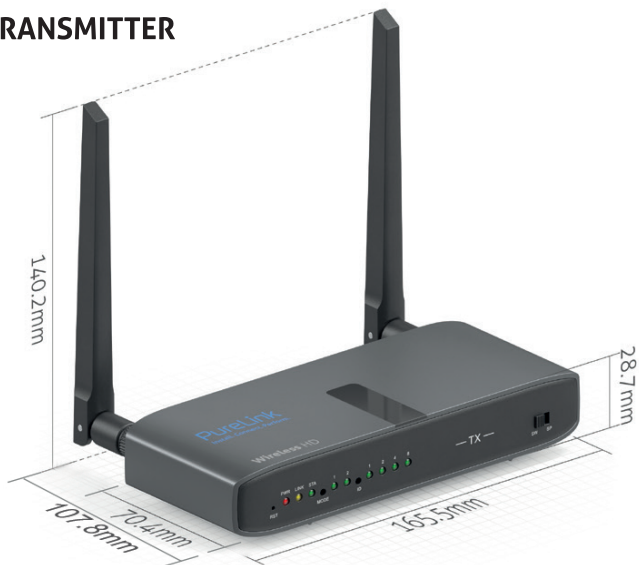
- Überträgt HDMI-Signale in 1080p bis zu 150m Sichtlinie kabellos
- Unterstützt Switch & Splitter Mode Anzeige
- Unterstützt einen Loop-Through-HDMI-Ausgang am Sender zum Anschluss eines lokalen Bildschirms
- Geringe Latenzzeit von weniger als 300 ms
- KVM-Verlängerung mit USB-Ports zur Steuerung des PCs auf der Empfängerseite.
- Unterstützt externen Audioanschluss. (3,5-mm-Kopfhöreranschluss) über drahtlose Übertragung
- HDCP-konform
- Kabellose HDMI-Übertragung von Raum zu Raum
- Geringer Stromverbrauch

## 5. SPEZIFIKATIONEN

<b>Produkt Größe in mm:</b>	TX: 165,5 x 70,4 x 28,7mm RX: 165,5 x 70,4 x 28,7mm
<b>Produkt Gewicht in g:</b>	TX: 275 g +/-10% RX: 274 g +/-10%
<b>TX: Interface</b>	HDMI in /HDMI out / IR out / USB / Audio in
<b>RX: Interface</b>	HDMI out / IR in / USB / Audio out
<b>WiFi Standard</b>	IEEE 802.11 protocol (5GHz)
<b>Frequenzbereich</b>	5180MHz~5240MHz (Band 1)
<b>RF Leistung</b>	10dBm max.
<b>Entfernung</b>	Max. 150m Sichtlinie (ohne Wände)
<b>HDMI-Konformität</b>	HDMI 1.3
<b>HDCP-Konformität</b>	HDCP 1.3
<b>Auflösung</b>	1920 x 1080 @60Hz
<b>Bildfrequenzbereich</b>	25MHz~165MHz
<b>Audiounterstützung</b>	Compressed PCM 2ch
<b>Stromzufuhr</b>	AC in 110-240V / DC out 12V/1A
<b>Rel. Luftfeuchtigkeit</b>	10-80%
<b>Betriebstemperatur</b>	0 -45°C
<b>Lagertemperatur</b>	-20 -60°C



# TRANSMITTER



Item	Port	Description
1	DC IN port (Power port)	Wird an den mitgelieferten Netzadapter angeschlossen. Erfordert 12V/1A Stromversorgung
2	HDMI OUT port	Zum Anschluss an ein lokales Wiedergabegerät (HDTV-Monitor/Monitor, Projektor, usw.)
3	HDMI IN port	Anschluss an Ihr Ausgabegerät (Laptop, PC, Blu-ray-Player, Set-Top-Box, usw.)
4	AUX IN port	Audioeingang zum Ersetzen des Tons der HDMI-Quelle
5	IR OUT port	Anschluss an Ihre IR-Sender-Sonde. Unterstützt den IR-Ausgang für die Fernbedienung Hinweis: Platzieren Sie den IR-Sender in der Nähe des Quellgeräts, um das IR-Signal optimal zu übertragen
6	USB PC	Anschluss an den USB-Port Ihres PCs über das beiliegende USB-Kabel ermöglicht Steuerung per Tastatur und Maus
7	Reset hole (RST)	Gedrückt halten zum Zurücksetzen auf die Werkseinstellungen
Item	LED signal and button	Description
8	Power LED	LED leuchtet, wenn das Gerät eingeschaltet ist
9	LINK LED	LED leuchtet, wenn TX und RX verbunden sind
10	STA LED	LED blinkt, wenn die Verbindung erfolgreich hergestellt ist und Daten übertragen werden
11	Mode Button	Drücken Sie die Mode-Taste, um den Anzeigemodus zu wechseln: Grafik- oder Videomodus (Lang drücken, um die Signalübertragung zu optimieren.)
12	Mode LED	AUS: Grafikmodus - Geringste Latenz EIN: Videomodus - Geringste Dropframes
13	Channel ID LED	AUS: Niedriges Frequenzband EIN: Hochfrequenzband
14	Channel ID Button	Einfacher Klick zum Umschalten der Kanalnummer -0000-1111 (TX und RX benötigen bei der Übertragung dieselbe Kanalnummer) Langes Drücken zum Umschalten des Kanalmodus - Nieder- oder Hochfrequenzband
15	Channel no.	0000 - 1111 ist die Summe der leuchtenden Werte
16	Switch Mode	Ein RX an mehrere TX (bis zu 4 TXs) Anzeige des Bildschirms an RX mit der gleichen Kanalnummer
17	Splitter Mode	Ein TX an mehrere RX (bis zu 4 RXs) (TX und RX benötigen bei der Übertragung den gleichen SP-Modus)



Item	Port	Description
1	DC IN port (Power port)	Wird an den mitgelieferten Netzadapter angeschlossen. Erfordert 12V/1A Stromversorgung
2	HDMI OUT port	Anschluss an Ihr Wiedergabegerät (Monitor HDTV/Monitor, Projektor usw.)
3	AUX Out port	Audioausgabe an externe Lautsprecher. *Hinweis: Dieser HDMI-Ausgang gibt gleichzeitig Audio aus.
4	IR In port	Anschluss für die IR-Empfängersonde. Unterstützt den IR-Eingang für die Fernsteuerung.
5	USB K/M	Zum Anschluss von Tastatur und Maus zur Steuerung des PC an der RX-Seite.
6	Reset hole (RST)	Gedrückt halten zum Zurücksetzen auf die Werkseinstellungen
Item	LED signal and button	Description
7	Power LED	LED leuchtet, wenn das Gerät eingeschaltet ist
8	LINK LED	LED leuchtet, wenn TX und RX verbunden sind
9	STA LED	LED blinkt, wenn die Verbindung erfolgreich hergestellt ist und Daten übertragen werden
10	Mode Button	Drücken Sie die Mode-Taste, um den Anzeigemodus zu wechseln: Grafik- oder Videomodus (Lang drücken, um die Signalübertragung zu optimieren.)
11	Mode LED	AUS: Grafikmodus - Geringste Latenz EIN: Videomodus - Geringste Dropframes
12	Channel ID LED	AUS: Niedriges Frequenzband EIN: Hochfrequenzband
13	Channel ID Button	Drücken Sie die Taste zum Umschalten der Kanalnummer -0000-1111 (TX und RX benötigen bei der Übertragung dieselbe Kanalnummer) Langes Drücken zum Umschalten des Kanalmodus - Nieder- oder Hochfrequenzband
14	Channel no.	0000 - 1111 ist die Summe der leuchtenden Werte
15	Switch Mode	Ein RX an mehrere TX (bis zu 4 TXs) Anzeige des Bildschirms an RX mit der gleichen Kanalnummer
16	Splitter Mode	Ein TX an mehrere RX (bis zu 4 RXs) (TX und RX benötigen bei der Übertragung den gleichen SP-Modus)

## 6. ANWENDUNG

### A. Installation

1. Stellen Sie sicher, dass die Netzspannung mit den Spezifikationen des Stromadapters kompatibel ist.
2. Nutzen Sie ausschließlich die dem CSW320 beigelegten Stromadapter. Sollten Sie Ihren eigenen Adapter verwenden, stellen Sie unbedingt sicher, dass dieser die Ausgangsspezifikationen DC 12V/1A, unterstützt.
3. In direkter Sichtlinie beträgt die maximale Übertragungsdistanz des CSW320 ca. 150 Meter. Die Distanz wird durch Hindernisse in der Sichtlinie, wie Wände oder Gegenstände reduziert. Die optimale Übertragungsdistanz liegt bei unter 150 Metern.
4. Um eine zufriedenstellende IR Fernbedienung zu erreichen\*, richten Sie die Fernbedienung immer direkt auf den IR Empfänger und drücken Sie die Knöpfe kräftig. Einige Fernbedienungen erfordern das Halten der entsprechenden Taste für ca. 1 Sekunde. Der Empfangswinkel des IR Empfängers beträgt +/-15°.
5. Fernbedienungen können in einer Distanz von 0,3m - 5,0m verwendet werden.

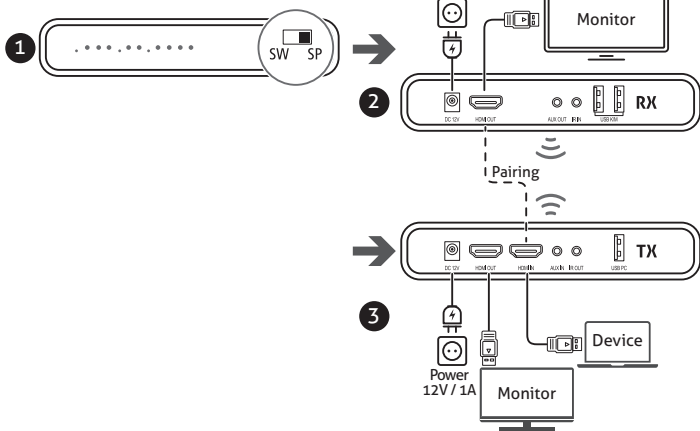
**\* Die maximale Übertragungsdistanz (150m) ist abhängig von optimalen Voraussetzungen. Andere Geräte, die ebenfalls im Bereich von 5GHz arbeiten (WiFi Netze oder ein weiterer Transmitter in der gleichen Umgebung) können zu Bildstörungen und signifikanten Reichweitenverlusten führen.**

## B. Anschluss & Pairing

### 1. Verbindung im Splitter-Modus (1 zu 1)

1. Stellen Sie den Kippschalter an beiden Geräten (Empfänger und Sender) auf „Splitter Mode (SP)“
2. Verbinden sie das Empfänger-Gerät (RX - HDMI Out) mit einem Monitor und schließen Sie die Stromversorgung (12V/1A) an, um die Ausgabe durch den Empfänger (RX) anzuzeigen.
3. Verbinden Sie (nach dem Pairing) das Sender-Gerät mit einer Quelle/Device (TX – HDMI In) und mit einem Monitor für die Loopback-Funktion (TX – HDMI Out) und schließen Sie die Stromversorgung (12V/1A) an.

### Schematischer Anschlussplan:



### **\*Anleitung zur Fehlerbehebung:**

Wenn auf dem (an den CSW320-Empfänger angeschlossenen) Monitor kein Signal zu sehen ist, vergewissern Sie sich bitte, dass beide Geräte (CSW320 Sender und Empfänger)

- (1) in den „Splitter-Mode“ geschaltet sind
- (2) miteinander gekoppelt wurden bzw. wiederholen Sie den Vorgang erneut.

### **\*\* Anleitung zum Koppeln der Geräte (Pairing Modus)**

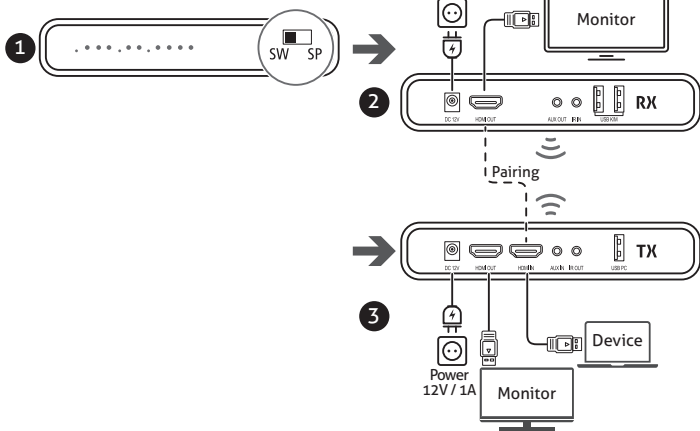
- (1) Stellen Sie die Kippschalter von TX und RX auf SP-Modus und schließen Sie die Geräte an die Stromversorgung an.
- (2) Verbinden Sie den TX und RX über ein HDMI-Kabel in der HDMI-IN Buchse. Die LED blinkt so lange, bis das Pairing abgeschlossen ist. Danach sind die Geräte miteinander verbunden und das HDMI Kabel kann wieder entfernt werden.

## B. Anschluss & Pairing

### 2. Verbindung im Switcher Modus (1 zu 1; N zu 1)

1. Stellen Sie den Kippschalter an beiden Geräten (Empfänger und Sender) auf „Switch Mode (SW)“
2. Verbinden sie das Empfänger-Gerät (RX - HDMI Out) mit einem Monitor und schließen Sie die Stromversorgung (12V/1A) an, um die Ausgabe durch den Empfänger (RX) anzuzeigen.
3. Verbinden Sie (nach dem Pairing) das Sender-Gerät mit einer Quelle/Device (TX – HDMI In) und mit einem Monitor für die Loopback-Funktion (TX – HDMI Out) und schließen Sie die Stromversorgung (12V/1A) an.

### Schematischer Anschlussplan:





#### 4. "Many-to-one" Szenario:

- Jede Quelle sollte auf verschiedene Signalkanäle eingestellt werden.
- Das Empfängergerät RX muss auf denselben Signalkanal wie die gekoppelte Quelle eingestellt sein, damit es das Signal ausgibt.

#### **\*Anleitung zur Fehlerbehebung:**

Wenn auf dem (an den CSW320 Empfänger angeschlossenen) Monitor kein Signal zu sehen ist, vergewissern Sie sich bitte, dass beide Geräte (CSW320 Sender und Empfänger)

- (1) in den „Switch-Mode“ geschaltet sind
- (2) miteinander gekoppelt wurden bzw. den Vorgang erneut wiederholen
- (3) auf die gleiche Kanal-ID eingestellt sind.

#### **\*\* Anleitung zum Koppeln der Geräte (Pairing Modus)**

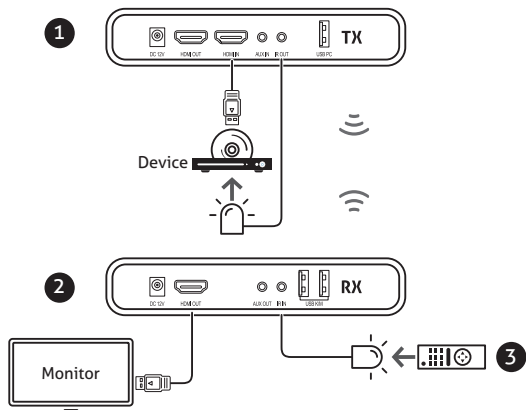
- (1) Stellen Sie die Kippschalter von TX und RX auf SP-Modus und schließen Sie die Geräte an die Stromversorgung an.
- (2) Verbinden Sie den TX und RX über ein HDMI-Kabel in der HDMI-IN Buchse. Die LED blinkt so lange, bis das Pairing abgeschlossen ist. Danach sind die Geräte miteinander verbunden und das HDMI Kabel kann wieder entfernt werden.

## C. IR-Erweiterungsfunktion

1. Schließen Sie den IR-Sender an den CSW320-Sender an.  
Platzieren Sie dann die IR-Sender Sonde vor dem IR-Empfänger des Quellgeräts.
2. Schließen Sie den IR-Empfänger an den CSW320-Empfänger an.  
Platzieren Sie dann die Empfänger-Sonde davor.
3. Verwenden Sie die Fernbedienung Ihres Quellgeräts, um die Quelle vom CSW320-Empfänger aus zu steuern.

(Wenn Sie die IR-Erweiterungsfunktion nicht benötigen, können Sie diesen Schritt überspringen.)

### Schematischer Anschlussplan:



**HINWEIS:** Bitte bedecken Sie den CSW320-Sender und den Empfänger nicht mit Gegenständen! Diese Gegenstände können die Luftzirkulation blockieren und schwere Defekte und Verletzungen verursachen. Die Garantie erlischt ebenfalls.

## 7. PROBLEMBEHEBUNG

### HÄUFIG GESTELLTE FRAGEN

Bevor Sie mit der Fehlersuche beginnen, stellen Sie bitte sicher, dass Ihr System gemäß unserer Anleitung auf Seite 41 des Handbuchs optimal eingerichtet ist.

#### **1. Wenn kein Bild angezeigt wird:**

Stellen Sie sicher, dass eine direkte Verbindung von Quelle und Display funktioniert. Prüfen Sie, ob alle Stecker richtig verbunden sind und ob die Kabel die benötigte Bandbreite unterstützen. Es werden PureLink High Speed HDMI Kabel empfohlen. Entfernen Sie den Stromanschluss, um den CSW320 neu zu starten.

#### **2. Wenn kein Sound ertönt:**

Überprüfen Sie zunächst die Lautstärkeeinstellung am Display. Stellen Sie sicher, dass eine direkte Verbindung von Quelle und Display funktioniert. Prüfen Sie das Kabel, ob es überhaupt Audioübertragung unterstützt (DVI). Eventuell funktioniert die HDCP Einstellung nicht beim ersten Mal; entfernen Sie den Stromanschluss, um den CSW320 neu zu starten.

#### **3. Wenn kein 3D Effekt sichtbar ist (Nur bei 3D Hardware):**

Stellen Sie sicher, dass die 3D Funktionen des Quellgerätes sowie des Displays eingeschaltet sind. Stellen Sie sicher, dass die 3D Shutterbrillen ausreichend mit Strom versorgt sind (Aktives 3D). Überprüfen Sie die Stromversorgung des Systems. Stellen Sie sicher, dass Sie die richtigen 3D Brillen für die verwendete 3D-Technologie verwenden (aktiv oder passiv).

#### **4. Wenn das Bild instabil ist oder sich digitaler Schnee abzeichnet:**

Eventuell erhält das Signal Störeinflüsse durch andere Wireless Geräte oder starke Stromquellen innerhalb des Raums (z.B. WiFi Router, Mikrowellenofen, Klimaanlage). Halten Sie den CSW320 fern von solchen Störungsquellen. Die Übertragungsdistanz wird durch Hindernisse in der Sichtlinie, wie Wände oder Gegenstände reduziert. Sollte dies der Fall sein, platzieren Sie den CSW320 an einer anderen Stelle, an der Sie eine ausreichende AV Signalqualität erreichen. Die Ausrichtung des Transmitters ist ebenfalls ausschlaggebend für die Verbindungsqualität.

#### **5. Wenn die Wireless Verbindung fehlschlägt:**

Stellen Sie sicher, dass CSW320 sowie alle verbundenen Geräte eingeschaltet sind. Entfernen Sie den Stromanschluss, um den CSW320 neu zu starten.

#### **6. Wenn die IR Verlängerungsfunktion nicht funktioniert:**

Stellen Sie sicher, dass der IR Emitter richtig mit dem CSW320 Transmitter verbunden wurde und dieser sich direkt gegenüber des IR Receivers des Quellgeräts befindet. Die IR Verlängerungsfunktion funktioniert mit allen 30~60kHz IR Fernbedienungen. Einige Systeme verwenden andere Frequenzbereiche oder der IR Puls ist zu kurz, um die Signale adäquat weiterleiten zu können. Sollte die IR Funktion aufgrund von Interferenzen nicht funktionieren, schalten Sie die Geräte noch einmal aus und wieder ein um automatisch neu zu verbinden.

#### **7. "Loop Through" Ausgang überträgt Signal, doch der Receiver empfängt nichts:**

Stellen Sie sicher, dass das mit dem Rx verbundene Anzeigegerät die gleiche oder höhere Auflösungen, als die vom Tx übertragene unterstützt. Das Gerät auf Rx Seite passt sich der Übertragung vom Tx an.

**Für zusätzliche Informationen und Unterstützung besuchen Sie bitte Hilfe:**

**<http://www.purelink.de>**

## 8. WARTUNG

Es sind keinerlei für Sie zu wartende Bestandteile im Inneren des Produkts, öffnen/zerlegen Sie es deshalb niemals.

Lassen Sie Wartungs-, Anpassungs- und Reparaturarbeiten ausschließlich von einem Fachmann bzw. einer Fachwerkstatt durchführen.

Sollten Sie noch Fragen haben, die in dieser Bedienungsanleitung nicht beantwortet werden konnten, wenden Sie sich an unseren technischen Kundendienst oder an einen Sachverständigen.

## 9. REINIGUNG

Vor jeder Reinigung ist das Produkt von der Steckdose und den angeschlossenen Produkten zu trennen.

Vor jeder Reinigung ist das Produkt von den angeschlossenen Produkten zu trennen.

Verwenden Sie nur ein trockenes, weiches Tuch, um das Gehäuse des Produkts zu reinigen. Verwenden Sie keine Scheuer- oder Lösungsmittel.

Verwenden Sie auf keinen Fall aggressive Reinigungsmittel, Reinigungsalkohol oder andere chemische Lösungen, da dadurch das Gehäuse angegriffen oder gar die Funktion beeinträchtigt werden kann.

Zur Reinigung genügt ein trockenes, weiches und sauberes Tuch. Drücken Sie nicht zu stark auf das Gehäuse, dies führt zu Kratzspuren.

Staub kann mit Hilfe eines langhaarigen, weichen und sauberen Pinsels leicht entfernt werden.

## 10. GEWÄHRLEISTUNG UND HAFTUNG

Falls ein Fehler oder Defekt an Ihrem Produkt festgestellt werden sollte, wenden Sie sich bitte zuerst an Ihren Fachhändler und zeigen Sie ggf. Ihre Quittung oder Rechnung als Kaufnachweis vor. Ihr Händler wird den Fehler entweder vor Ort beheben, oder das Produkt an PureLink weiterleiten. Bitte beschreiben Sie eventuelle Fehler ausführlich beschreiben – nur dann haben Sie Gewähr, dass auch selten auftretende Fehler mit Sicherheit gefunden und beseitigt werden!

Ein anderer als in dieser Betriebsanleitung beschriebener Einsatz ist unzulässig.

## 11. CE KONFORMITÄT



Hiermit erklärt PureLink GmbH, dass der CSW320 der Richtlinie 2014/53/EU entspricht.

Der vollständige Text der EU-Konformitätserklärung ist unter der folgende Internetadresse verfügbar:

<http://www.purelink.de>

### GERÄTEENTSORGUNG

WEEE-Reg. Nr.: DE 93847290



Elektrische und elektronische Geräte dürfen nach der europäischen WEEE Richtlinie nicht mit dem Hausmüll entsorgt werden. Als Verbraucher sind Sie nach dem ElektroG verpflichtet, elektrische und elektronische Geräte am Ende ihrer Lebensdauer an den dafür eingerichteten, öffentlichen Sammelstellen oder an die Verkaufsstelle kostenlos zurückzugeben. Einzelheiten dazu regelt das jeweilige Landesrecht. Das Symbol auf dem Produkt, der Gebrauchsanleitung oder der Verpackung weist auf diese Bestimmungen hin. Mit dieser Art der Verwertung von Altgeräten leisten Sie einen wichtigen Beitrag zum Schutz unserer Umwelt.

## 12. HAFTUNGSAUSSCHLUSS

Das Produkt entspricht den gesetzlichen, nationalen und europäischen Anforderungen. Alle enthaltenen Firmennamen und Produktbezeichnungen sind Warenzeichen der jeweiligen Inhaber.

Alle Rechte vorbehalten.

Druckfehler und Änderungen an Gerät, Verpackung oder Anleitung behalten wir uns vor.

Die Begriffe HDMI, HDMI High-Definition Multimedia Interface, HDMI-Aufmachung (HDMI Trade Dress) und die HDMI-Logos sind Marken oder eingetragene Marken von HDMI Licensing Administrator, Inc.

Dolby und das Doppel-D-Symbol sind eingetragene Handelsmarken der Dolby Laboratories Licensing Corporation.





0

Beide Geräte auf einer Höhe /  
Both devices horizontally aligned



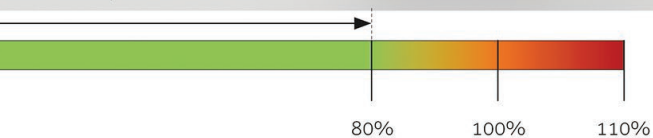
**Empfohlene Distanz** (80% der  
Recommended distance (80%

0%

Antennen parallel zueinander  
/ Antennas parallel to each other



angegebenen max. Reichweite)  
(of the max. specified distance)





**Metalltüren**  
blockieren / reflektieren  
das Signal

**Metal doors**  
block / reflect the signal

**Stein- und Betonwände**  
absorbieren das Signal  
(teilweise)

**Stone- and concrete walls**  
(partly) absorb the signal



**Wi-Fi-Router** können für —  
Interferenzen sorgen

**Wi-Fi-Routers** can cause  
interferences

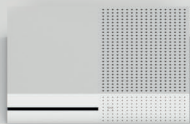
eLink  
ect. Perform.



**Stahlbetonwände**  
blockieren / reflektieren  
das Signal

**Ferroconcrete walls**  
block / reflect the signal

**Spiegel** blockieren das Signal  
**Mirrors** block the signal



**Verzögerung < 300ms**  
**Delay < 300ms**

**1m Abstand** zu anderen Geräten  
**1m Distance** to other devices



## **PureLink GmbH**

Von-Liebig-Straße 10  
D - 48432 Rheine  
Germany

## **PureLink UK LTD.**

Carpenter Court, 1 Maple Road  
Bramhall, Stockport  
Cheshire SK7 2DH  
United Kingdom

Telefon: 0049 (0)5971-800 299 -0  
Fax: 0049 (0)5971-800 299 -99  
E-mail: [info@purelink.de](mailto:info@purelink.de)  
Internet: [www.purelink.de](http://www.purelink.de)