

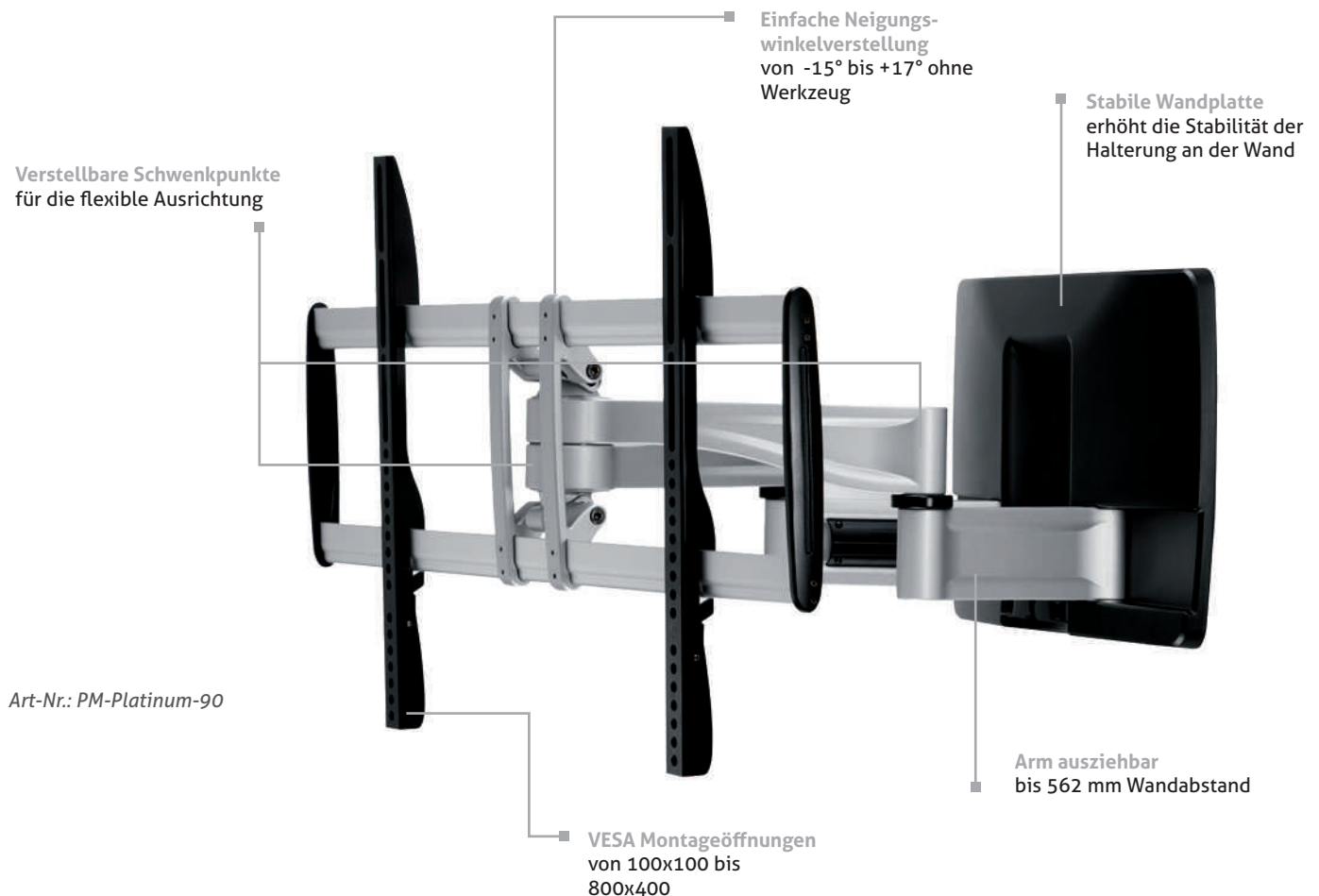
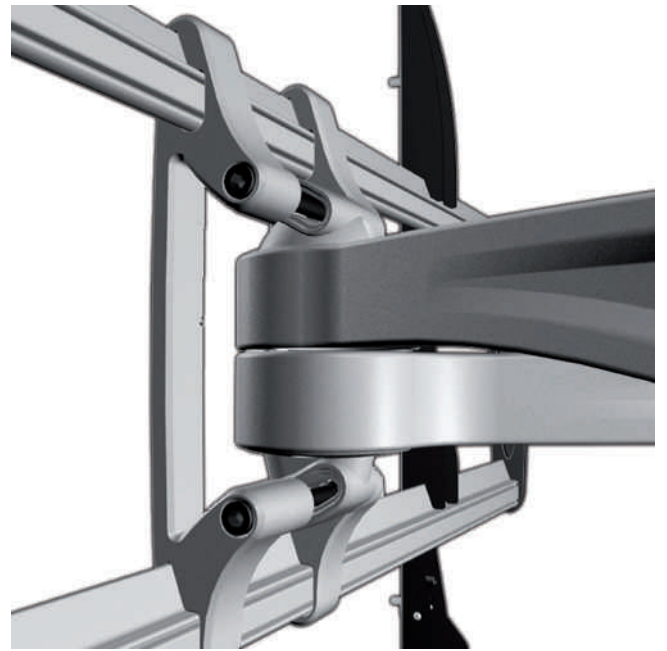
## Premium Wandhalterungen für TV-Geräte

„Performance“ - wörtlich übersetzt: Leistung! Und genau darum geht es bei dieser PureMounts Halterungsserie - größtmögliche Leistung bei hervorragender Qualität und Bedienkomfort.

Besser geht's nicht!

Hierfür sorgt die patentierte Gelenktechnologie der Halterungen sowie die bestmögliche Verarbeitungsqualität der hochwertigsten Materialien, wie Aluminium und Stahl.

Der Bedienkomfort, der durch die leichtgängigen Gelenke und hervorragende Revisionsmöglichkeiten erzielt wird, sowie die Einstellungsvielfalt und großzügige Wandabstände, machen die Performance Serie so besonders.



## TV Wandhalterungen - Performance

Size	Tilt	Turn 180°	Turn 120°	Turn Extra Strong
MEDIUM 400	-	 PM-Shadow-2	 PM-Shadow-4	 PM-Platinum-52
LARGE 600	-	-	-	 PM-Platinum-65
EXTRA LARGE 800	-	-	-	 PM-Platinum-90

Art.-Nr.	Bildschirm	Max.Gewicht	Tilt Neigung	Turn Schwenkung	Drehung	Wandabstand min. / max.	VESA
PM-Shadow-2	32"-55" 81-140 cm	25 kg	-15°-+17°	180°	-	41-376 mm	100x100 bis 400x400
PM-Shadow-4	32"-55" 81-140 cm	35 kg	-15°-+17°	120°	-	41-366 mm	100x100 bis 400x400
PM-Platinum-52	32"-55" 81-140 cm	35 kg	-15°-+17°	180°	-	105-562 mm	100x100 bis 400x400
PM-Platinum-65	37"-70" 94-178cm	50 kg	-15°-+17°	120°	-	105-550 mm	100x100 bis 600x400
PM-Platinum-90	26"-90" 66-229cm	85 kg	-15°-+17°	120°	-	105-550 mm	100x100 bis 800x400

