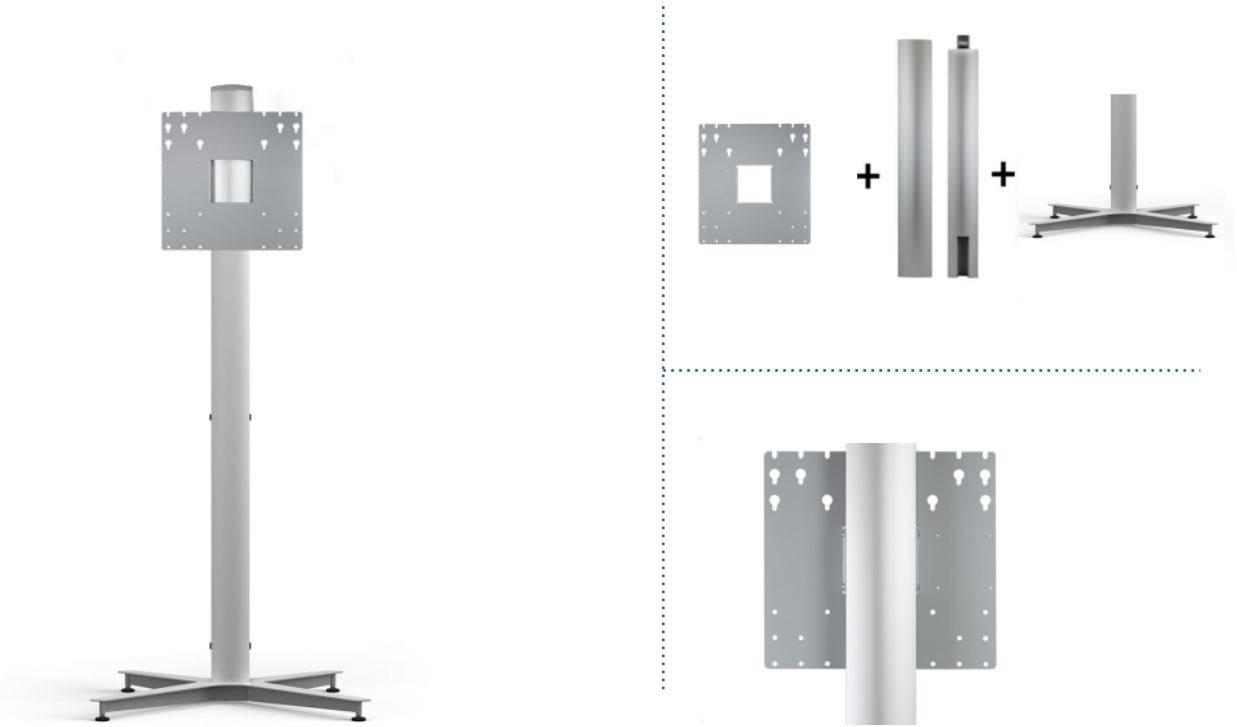




# SMS Messekit Set Monitorstandfuß Icon FH T 2000 C (2-teilig), silber



## Beschreibung

Endlich eine wirklich leicht zu transportierende Säule. Der Clou ist das innovative Verbindungssystem. Dadurch kann die Säule in zwei Teilen transportiert und für den Gebrauch einfach zusammengefügt werden. Die zweiteilige Säule passt in beinahe jeden PKW. Sie ist leicht und kann durch die geniale Teilung ganz einfach durch jede Tür, über Treppen und mit jedem Fahrstuhl transportiert werden. Sämtliche Features der einteiligen Säule bleiben erhalten - Die zweiteilige ist einfach nur ein bisschen besser und praktischer. Die VESA Universalbefestigung ist für alle Bildschirme mit einer VESA-Aufnahme von 200x200 bis 400x400mm geeignet und bleibt durch die kompakte Form praktisch unsichtbar hinter dem Flatscreen.

## Technische Details

Befestigung:	Monitorständer für 1 Bildschirm
VESA Standard:	200x200, 300x200, 300x300, 400x200, 400x300, 400x400 mm
Tragkraft:	max. 50 kg
Länge (Säule):	Zweiteilige Säule 2000 mm (teilbar 2 x 1000 mm)
Bildschirmgröße:	max. 75 Zoll
Farbe:	Silber
Installationsmaterial:	+
Garantie:	5 Jahre