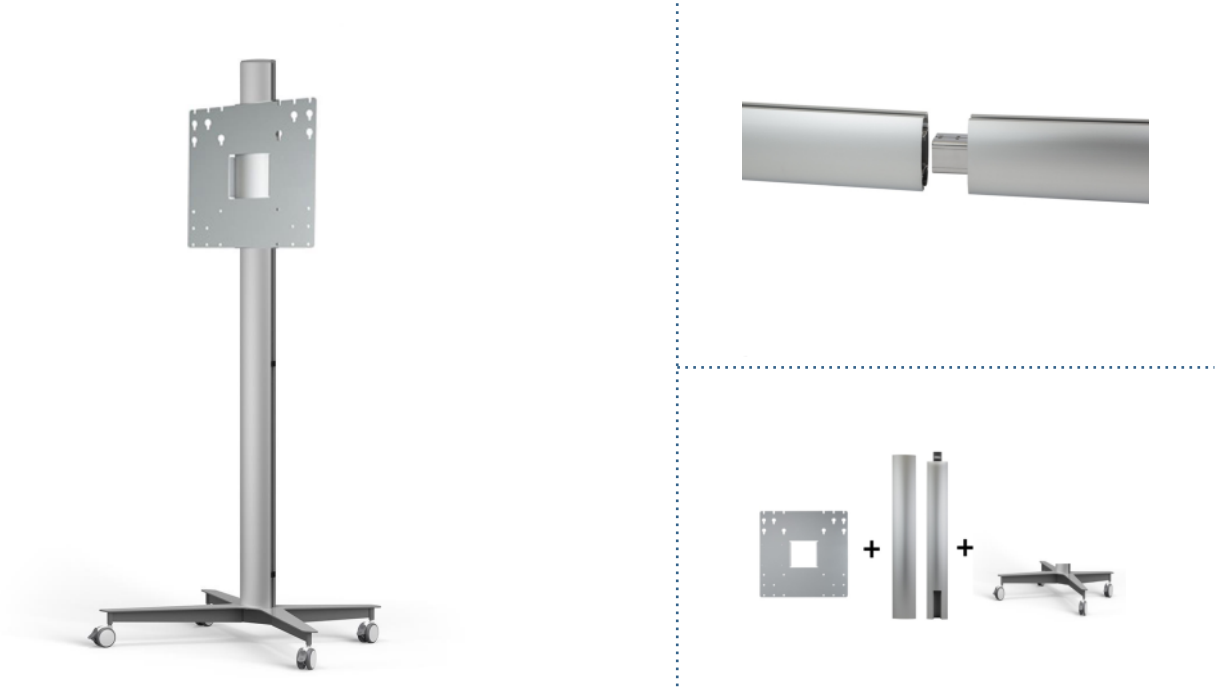


SMS Messekit Mobiler Monitorständer Icon FH MT 2000 C



Beschreibung:

Mobile Monitorhalterung 2-teilig für Messestände
Endlich eine wirklich leicht zu transportierende Säule. Der Clou ist das innovative Verbindungssystem. Dadurch kann die Säule in zwei Teilen transportiert und für den Gebrauch einfach zusammengefügt werden. Der Smart Media Solutions Messekit Display Standfuß Icon FH MT 2000 C in silber bietet trotzdem die volle Tragkraft und Länge. Die zweiteilige Säule passt in beinahe jeden PKW und natürlich in handelsübliche Messe-Cases. Die VESA Universalbefestigung ist für alle Bildschirme mit einer VESA-Aufnahme von 200x200 bis 400x400mm geeignet und bleibt durch die kompakte Form praktisch unsichtbar hinter dem Flatscreen.

Technische Details

Befestigung:	Monitorständer für 1 Bildschirm mit vier Lenkrollen
VESA Standard:	200x200, 300x200, 300x300, 400x200, 400x300, 400x400 mm
Tragkraft:	max. 50 kg
Höhenverstellbar:	manuell entlang der Säule
Länge (Säule):	2000 mm (2-teilig)
Diebstahlsicherung:	nein
Farbe(n):	silber
Installationsmaterial:	+
Garantie:	5 Jahre

MonLines

Monitor Transportcase MTC003B für das Messekit Icon FH T / FH MT 2000



Beschreibung

Das MonLines Transportcase für das Messekit SMS Icon FH T und Icon FH MT 2000 ist so kompakt, dass es in fast jeden PKW passt und damit endgültig das Transportproblem bei Säulen löst. Das Case hat 80mm Eckrollen eingebaut und lässt sich somit auch ohne große Kraftanstrengung bewegen. Die Außenmaße beträgt (BxHxT) 1159 x 260 x 814 mm. Das Transportcase ist mit einer PVC-Folie pulverbeschichtet. Mit diesem praktischen Transport Case müssen nie wieder extra große Fahrzeuge bestellt werden. Monitor Transport Cases können für verschiedene Einsatzbereiche genutzt werden. Auf Messen, Konferenzen, Veranstaltungen wie z.B. Konzerte, Festivals, in Clubs / Discotheken für Videowalls oder auf Workshops - Den Einsatzbereichen sind keine Grenzen gesetzt.

Technische Details

Farbe:	Schwarz / Silber
Rollen:	2 Rollen aus Gummi
Rahmen:	Aluminiumrahmen - Deckel aufstellbar
Verschluss:	2x Butterfly Verschlüsse und 2 x Festellscharniere hinten
Außenwände:	Aus 7 mm Birkensperrholz, innen mit grauer Gegenzugfolie beschichtet, außen mit PVC-Folie pulverbeschichtet
Griffe:	1 Stück mittlere Klappgriff
Außenmaße (BxHxT):	1159 x 260 x 814 mm