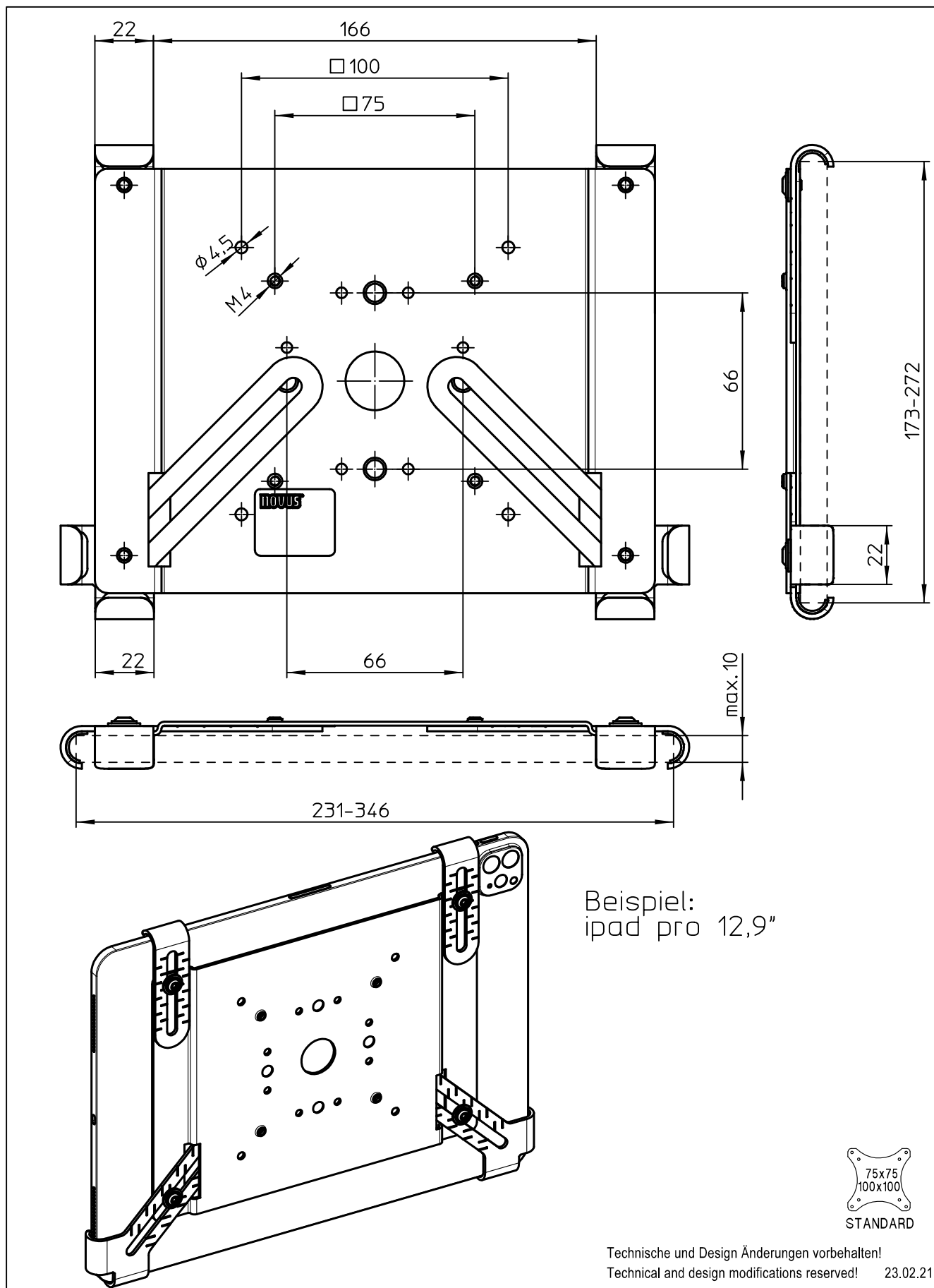
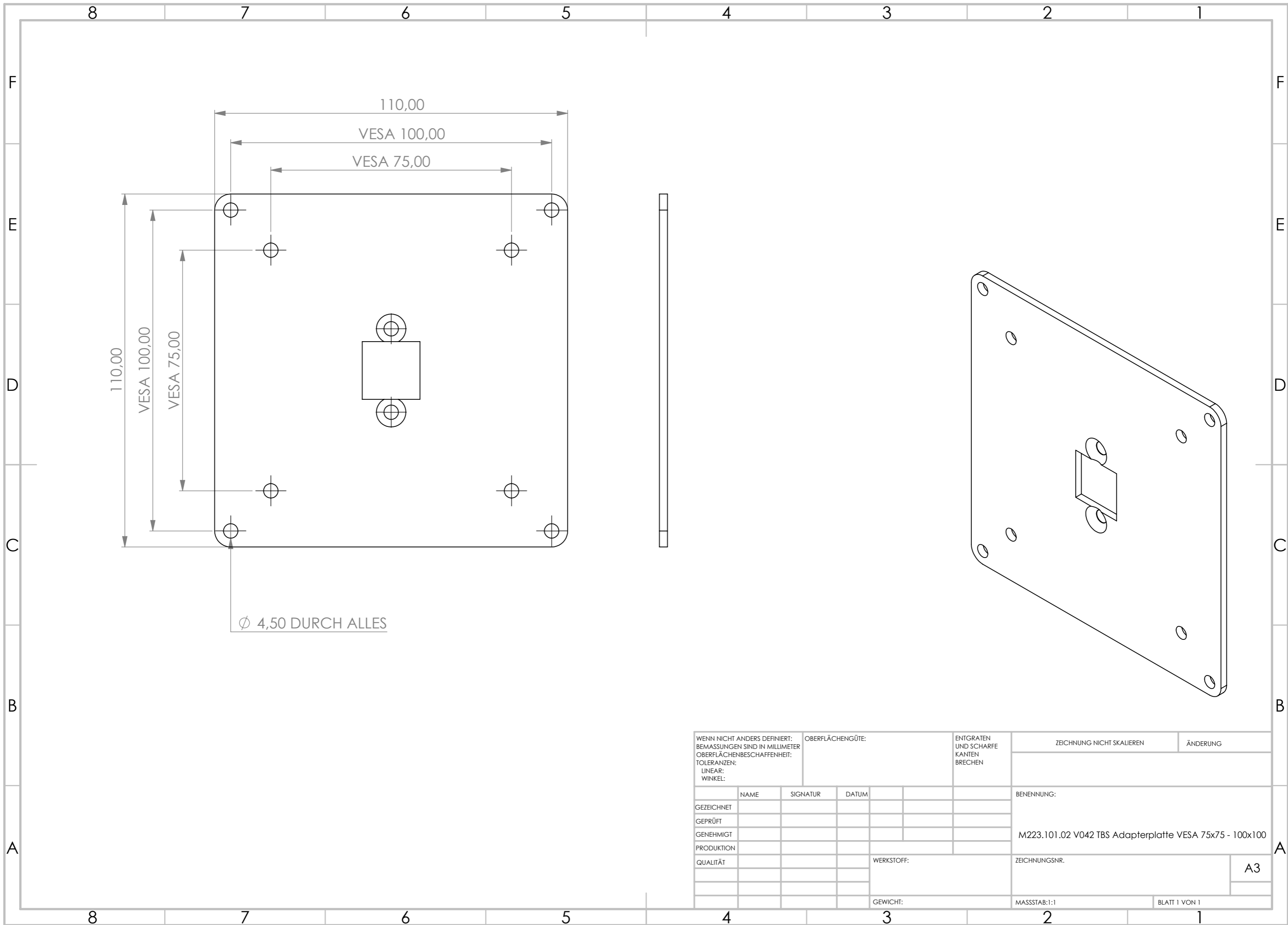


Datenblatt:  
 DB 881+3115+002 TabletFix XL  
 POS

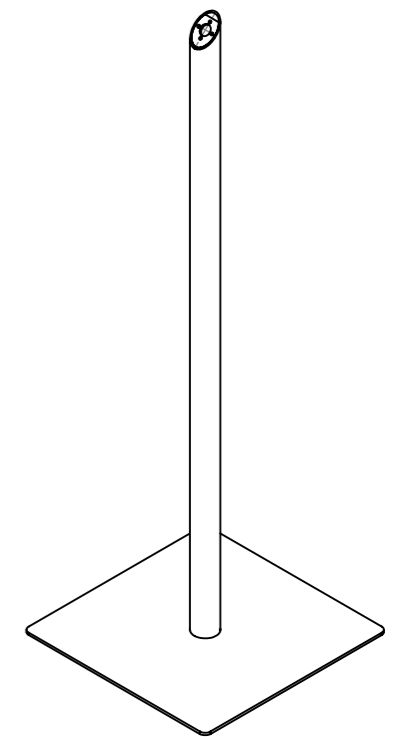
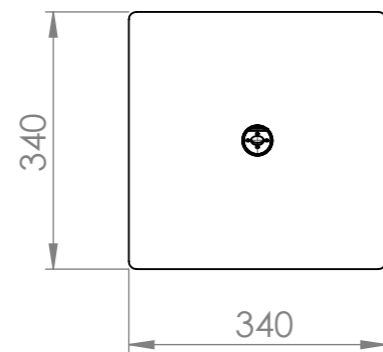
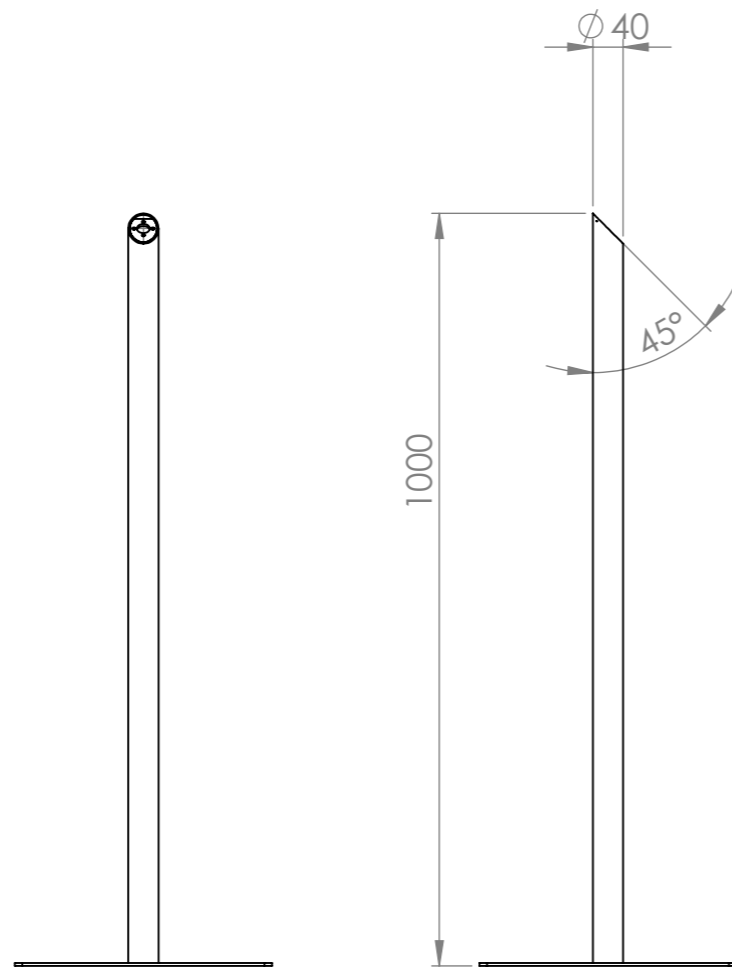


Ausgegeben von iprint am 01.03.2022 / 12:50





WENN NICHT ANDERS DEFINIERT: BEMASSUNGEN SIND IN MILLIMETER OBERFLÄCHENBESCHAFFENHEIT: TOLERANZEN: LINEAR: WINKEL:		OBERFLÄCHENGÜTE:		ENTGRATEN UND SCHARFE KANTEN BRECHEN		ZEICHNUNG NICHT SKALIEREN		ÄNDERUNG	
GEZEICHNET		NAME		SIGNATUR		DATUM		BENENNUNG:	
GEPRÜFT								M223.101.02 V042 TBS Adapterplatte VESA 75x75 - 100x100	
GENEHMIGT								ZEICHNUNGSNR.	
PRODUKTION								A3	
QUALITÄT						WERKSTOFF:		MASSSTAB:1:1	
						GEWICHT:		BLATT 1 VON 1	



WENN NICHT ANDERS DEFINIERT: BEMASSUNGEN SIND IN MILLIMETER OBERFLÄCHENBESCHAFFENHEIT: TOLERANZEN: LINEAR: WINKEL:		OBERFLÄCHENGÜTE:		ENTGRATEN UND SCHARFE KANTEN BRECHEN		ZEICHNUNG NICHT SKALIEREN		ÄNDERUNG	
NAME		SIGNATUR		DATUM		BENENNUNG:			
GEZEICHNET						M223.002 TabLines TBS003 Tabletständer - Zeichnung			
GEPRÜFT									
GENEHMIGT									
PRODUKTION									
QUALITÄT				WERKSTOFF:		ZEICHNUNGSNR.		A3	
						MASSSTAB:1:10		BLATT 1 VON 1	
				GEWICHT:					