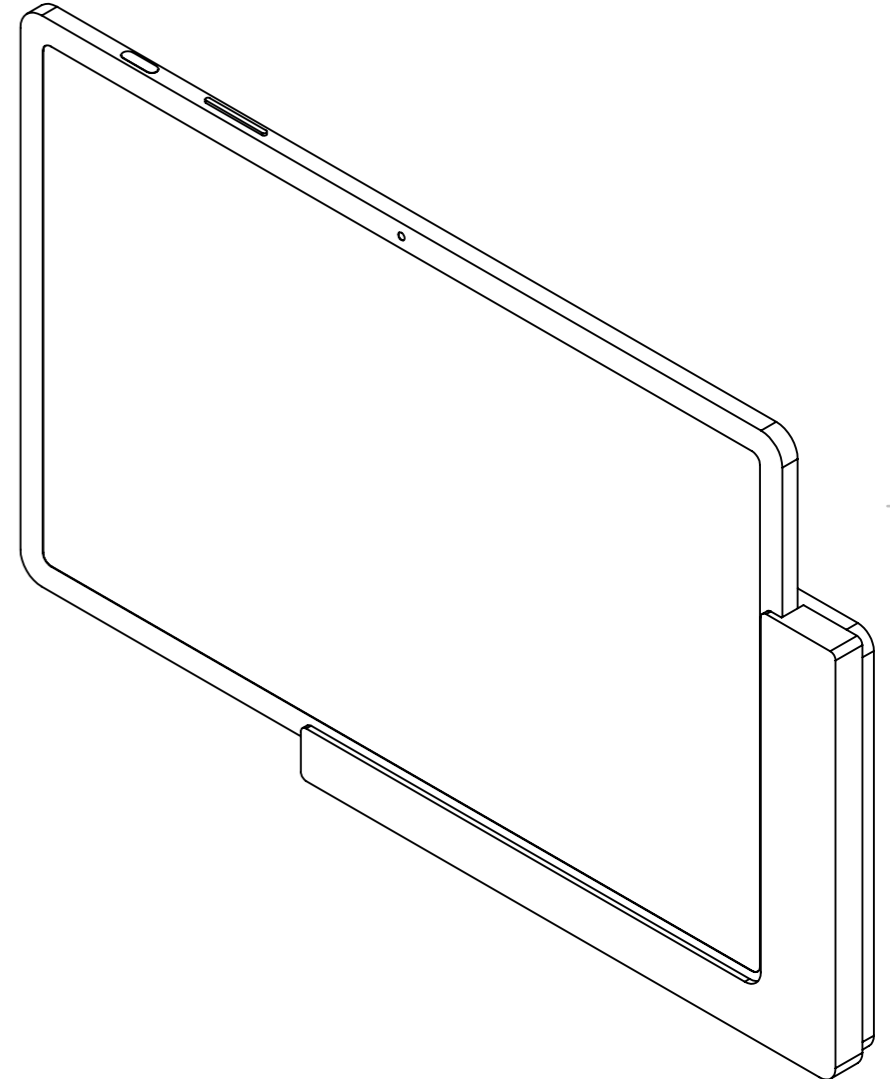
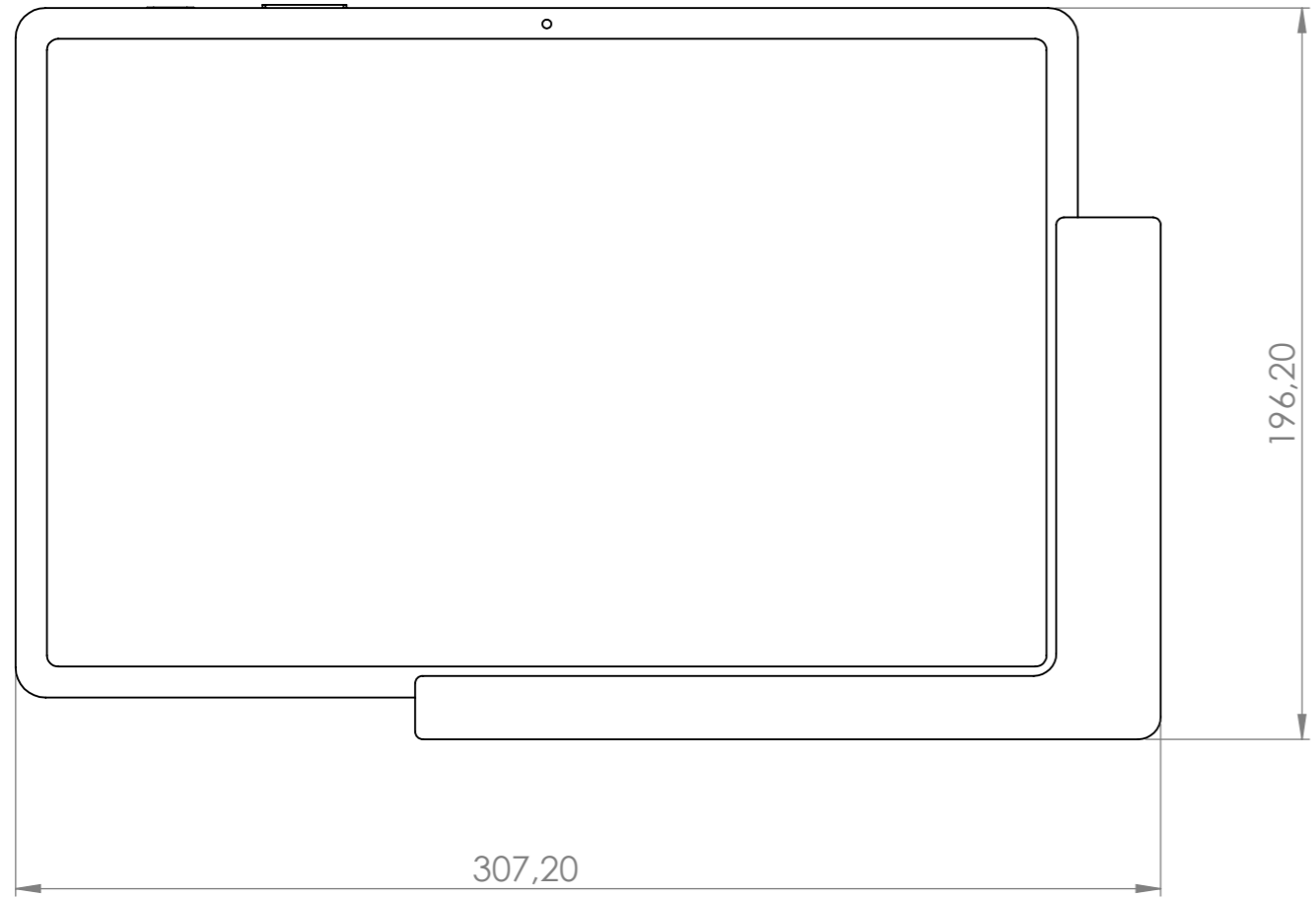
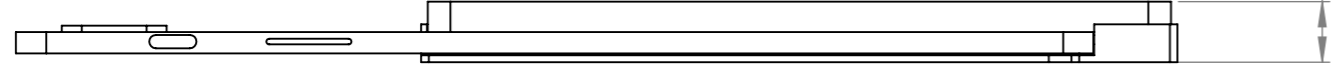
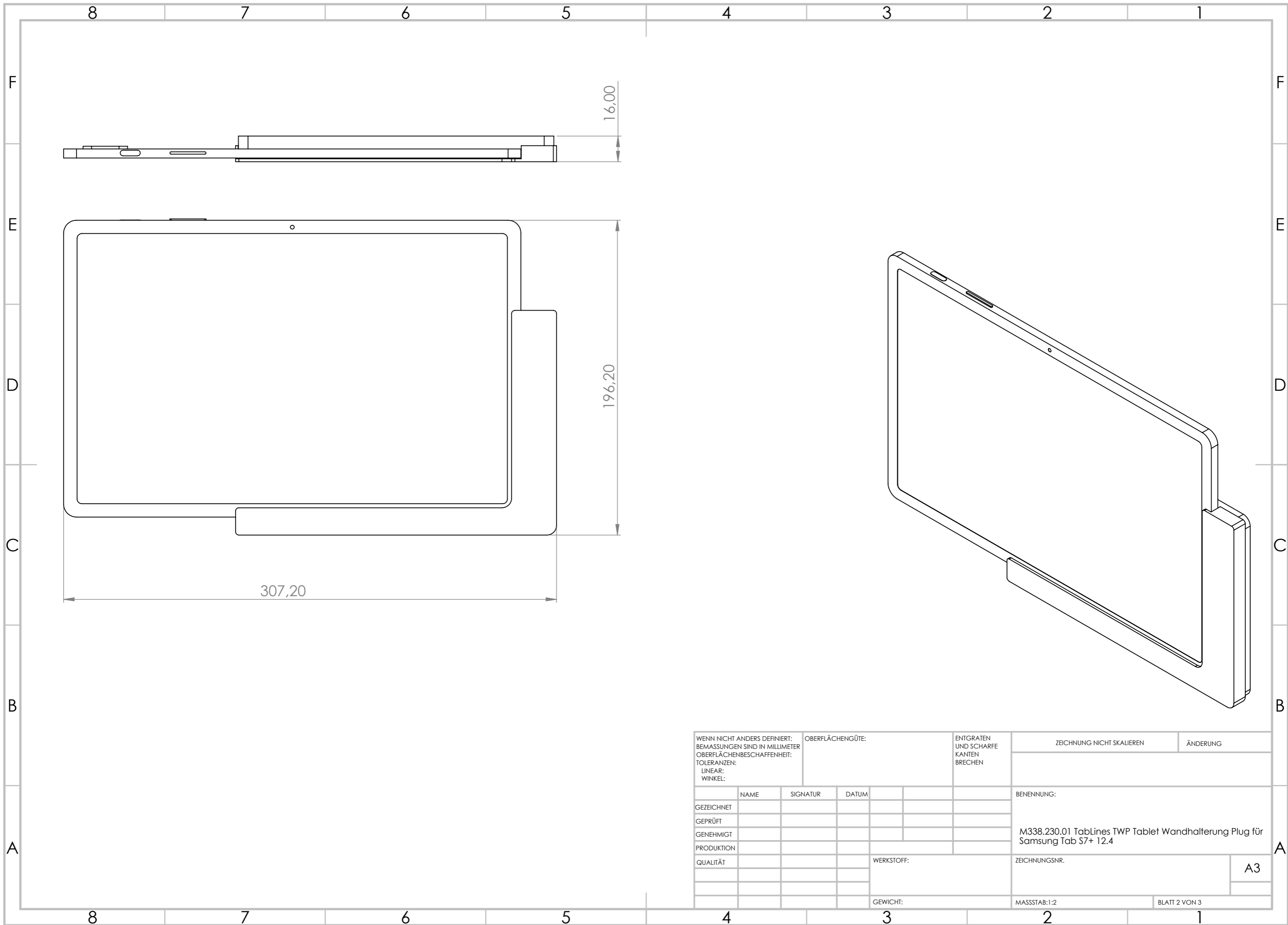
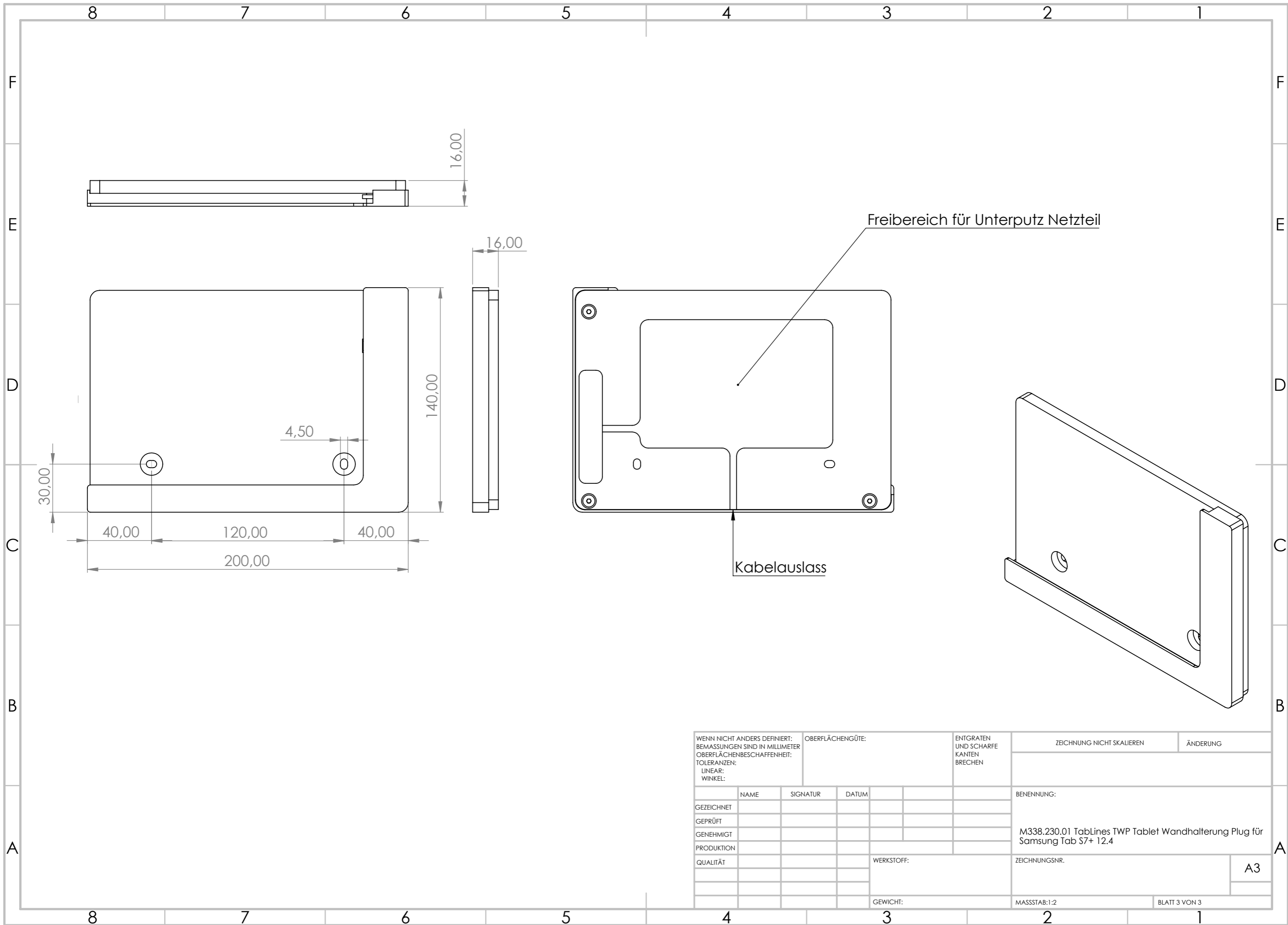


WENN NICHT ANDERS DEFINIERT: BEMASSUNGEN SIND IN MILLIMETER OBERFLÄCHENBESCHAFFENHEIT: TOLERANZEN: LINEAR: WINKEL:		OBERFLÄCHENGÜTE:		ENTGRATEN UND SCHARFE KANTEN BRECHEN		ZEICHNUNG NICHT SKALIEREN		ÄNDERUNG	
GEZEICHNET		NAME		SIGNATUR		DATUM		BENENNUNG:	
GEPRÜFT								M338.230.01 TabLines TWP Tablet Wandhalterung Plug für Samsung Tab S7+ 12.4	
GENEHMIGT									
PRODUKTION								ZEICHNUNGSNR.	
QUALITÄT								A3	
						WERKSTOFF:			
						GEWICHT:		MASSSTAB:1:2	
								BLATT 1 VON 3	



WENN NICHT ANDERS DEFINIERT: BEMASSUNGEN SIND IN MILLIMETER OBERFLÄCHENBESCHAFFENHEIT: TOLERANZEN: LINEAR: WINKEL:		OBERFLÄCHENGÜTE:		ENTGRATEN UND SCHARFE KANTEN BRECHEN		ZEICHNUNG NICHT SKALIEREN		ÄNDERUNG	
NAME		SIGNATUR		DATUM		BENENNUNG:			
GEZEICHNET		GEPRÜFT		GENEHMIGT		M338.230.01 TabLines TWP Tablet Wandhalterung Plug für Samsung Tab S7+ 12.4			
PRODUKTION		QUALITÄT		WERKSTOFF:		ZEICHNUNGSNR.		A3	
GEWICHT:		MASSSTAB:1:2		BLATT 2 VON 3					



WENN NICHT ANDERS DEFINIERT: BEMASSUNGEN SIND IN MILLIMETER OBERFLÄCHENBESCHAFFENHEIT: TOLERANZEN: LINEAR: WINKEL:		OBERFLÄCHENGÜTE:		ENTGRATEN UND SCHARFE KANTEN BRECHEN		ZEICHNUNG NICHT SKALIEREN		ÄNDERUNG	
GEZEICHNET		NAME		SIGNATUR		DATUM		BENENNUNG:	
GEPRÜFT								M338.230.01 TabLines TWP Tablet Wandhalterung Plug für Samsung Tab S7+ 12.4	
GENEHMIGT									
PRODUKTION								ZEICHNUNGSNR.	
QUALITÄT								A3	
						WERKSTOFF:			
						GEWICHT:		MASSSTAB:1:2	
								BLATT 3 VON 3	