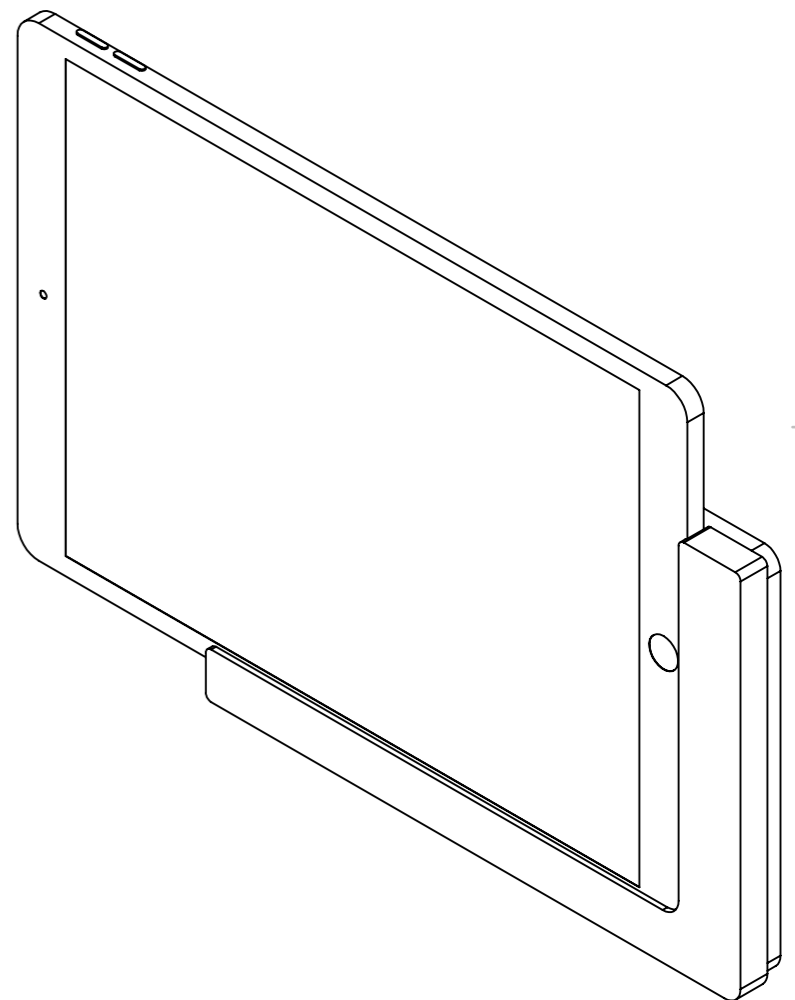
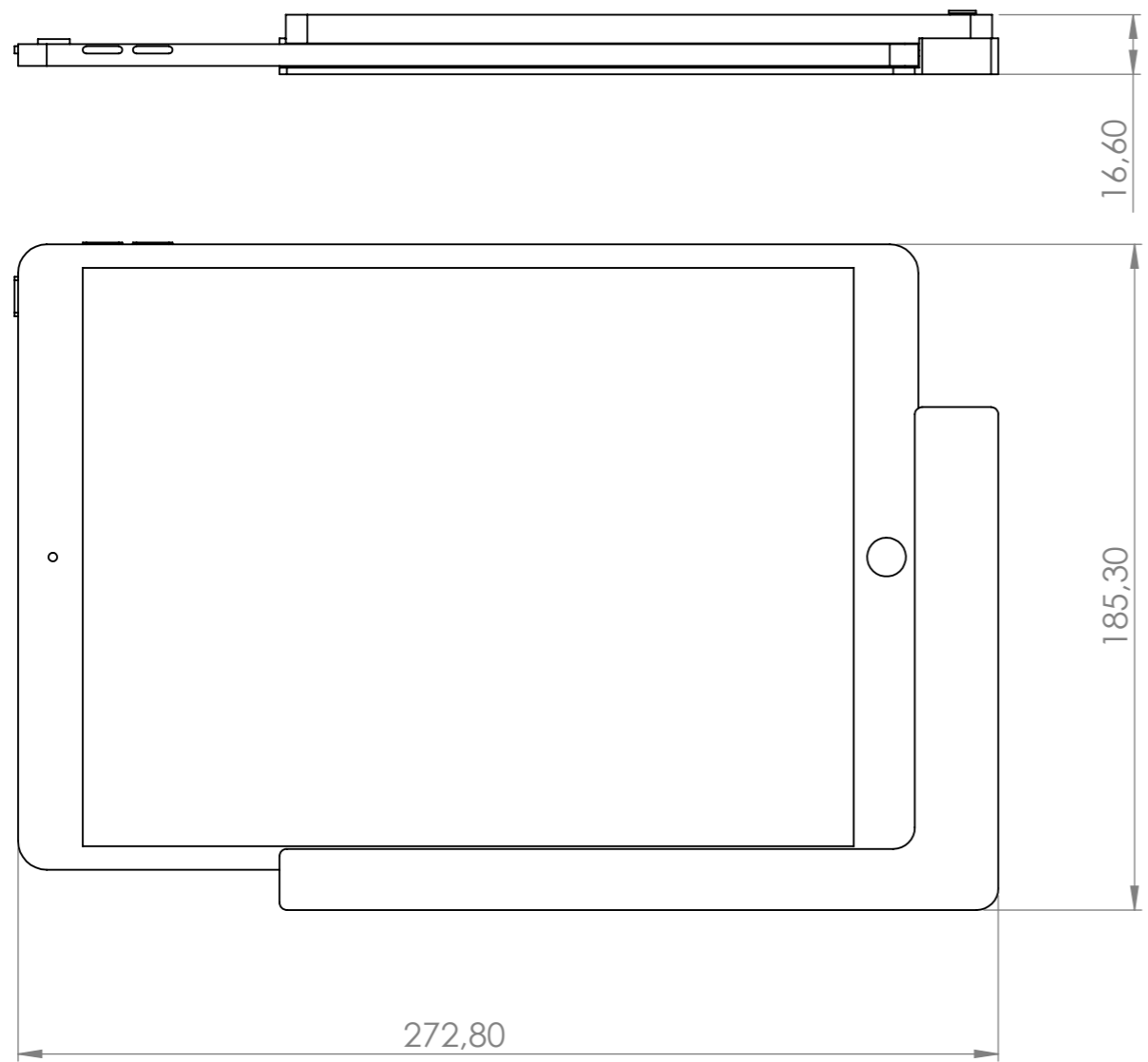
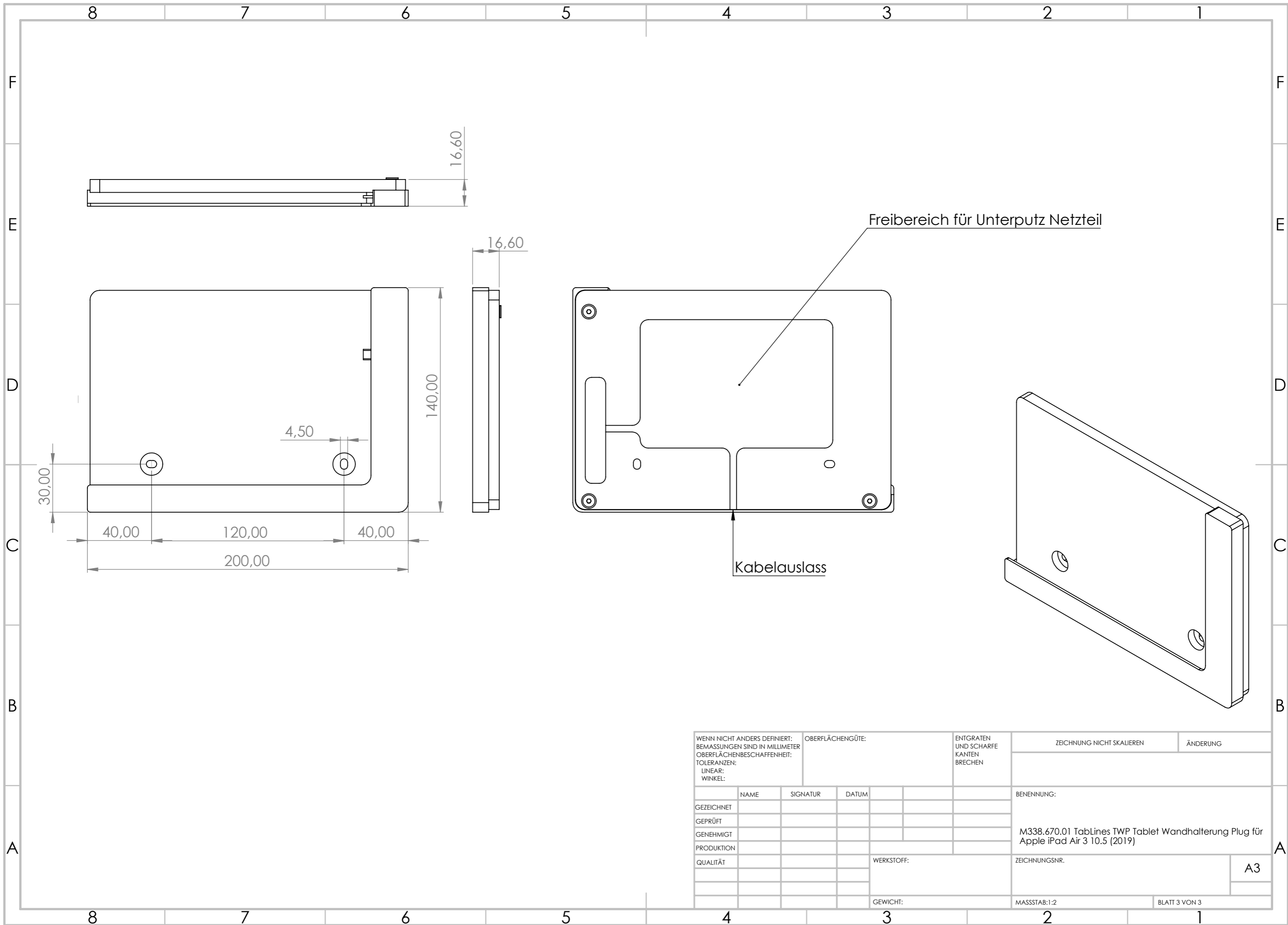


WENN NICHT ANDERS DEFINIERT: BEMASSUNGEN SIND IN MILLIMETER OBERFLÄCHENBESCHAFFENHEIT: TOLERANZEN: LINEAR: WINKEL:			OBERFLÄCHENGÜTE:		ENTGRATEN UND SCHARFE KANTEN BRECHEN		ZEICHNUNG NICHT SKALIEREN		ÄNDERUNG		
GEZEICHNET			NAME		SIGNATUR		DATUM		BENENNUNG:		
GEPRÜFT									M338.670.01 TabLines TWP Tablet Wandhalterung Plug für Apple iPad Air 3 10.5 (2019)		
GENEHMIGT											
PRODUKTION									ZEICHNUNGSNR.		
QUALITÄT									A3		
							WERKSTOFF:				
							GEWICHT:		MASSSTAB:1:2		
									BLATT 1 VON 3		



WENN NICHT ANDERS DEFINIERT: BEMASSUNGEN SIND IN MILLIMETER OBERFLÄCHENBESCHAFFENHEIT: TOLERANZEN: LINEAR: WINKEL:		OBERFLÄCHENGÜTE:		ENTGRATEN UND SCHARFE KANTEN BRECHEN		ZEICHNUNG NICHT SKALIEREN		ÄNDERUNG	
GEZEICHNET		NAME		SIGNATUR		DATUM		BENENNUNG:	
GEPRÜFT								M338.670.01 TabLines TWP Tablet Wandhalterung Plug für Apple iPad Air 3 10.5 (2019)	
GENEHMIGT									
PRODUKTION									
QUALITÄT						WERKSTOFF:		ZEICHNUNGSNR.	
						GEWICHT:		MASSSTAB:1:2	
								BLATT 2 VON 3	
								A3	



WENN NICHT ANDERS DEFINIERT: BEMASSUNGEN SIND IN MILLIMETER OBERFLÄCHENBESCHAFFENHEIT: TOLERANZEN: LINEAR: WINKEL:		OBERFLÄCHENGÜTE:		ENTGRATEN UND SCHARFE KANTEN BRECHEN		ZEICHNUNG NICHT SKALIEREN		ÄNDERUNG	
GEZEICHNET		NAME		SIGNATUR		DATUM		BENENNUNG:	
GEPRÜFT								M338.670.01 TabLines TWP Tablet Wandhalterung Plug für Apple iPad Air 3 10.5 (2019)	
GENEHMIGT									
PRODUKTION									
QUALITÄT						WERKSTOFF:		ZEICHNUNGSNR.	
								A3	
						GEWICHT:		MASSSTAB:1:2	
								BLATT 3 VON 3	