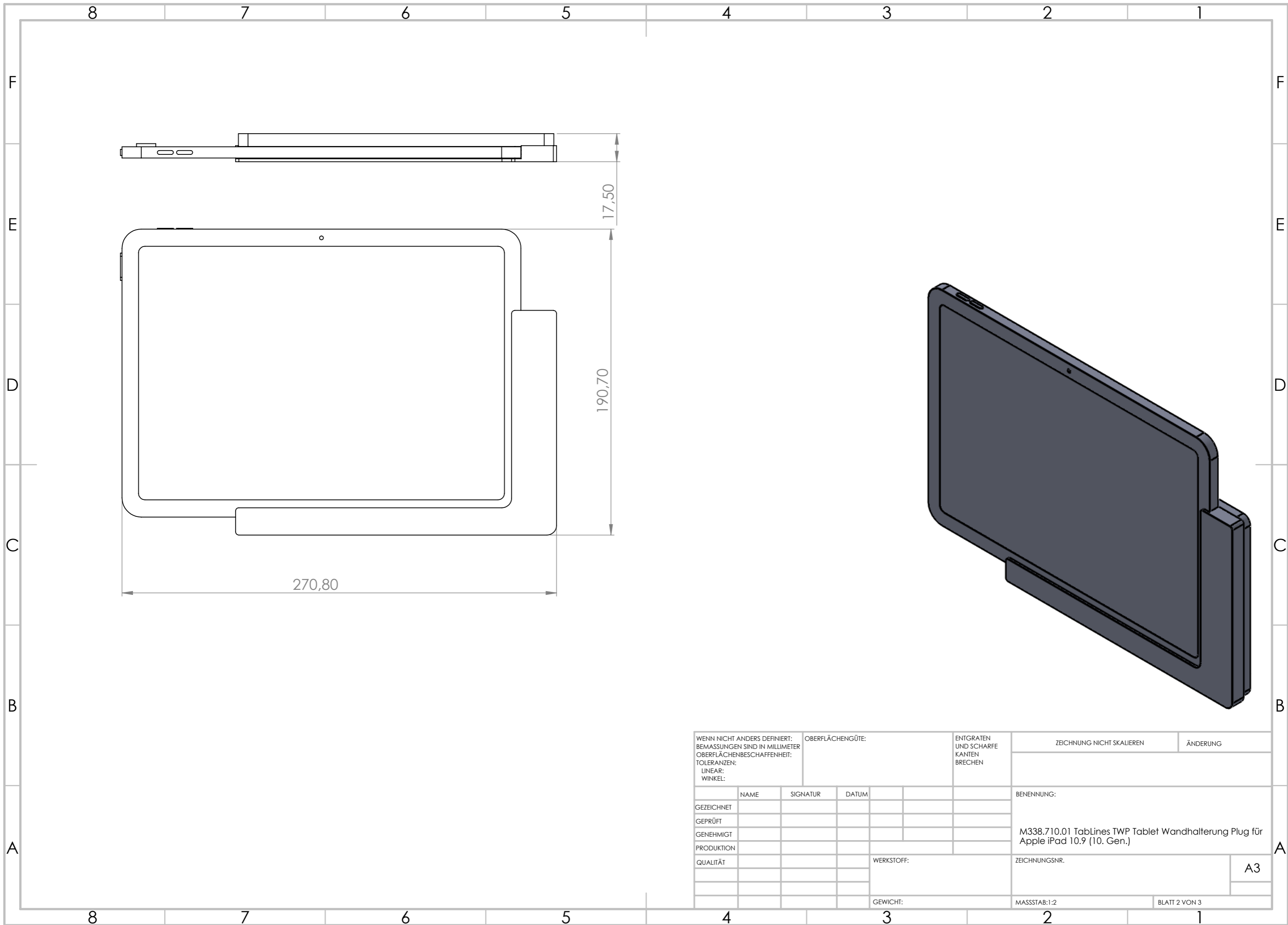
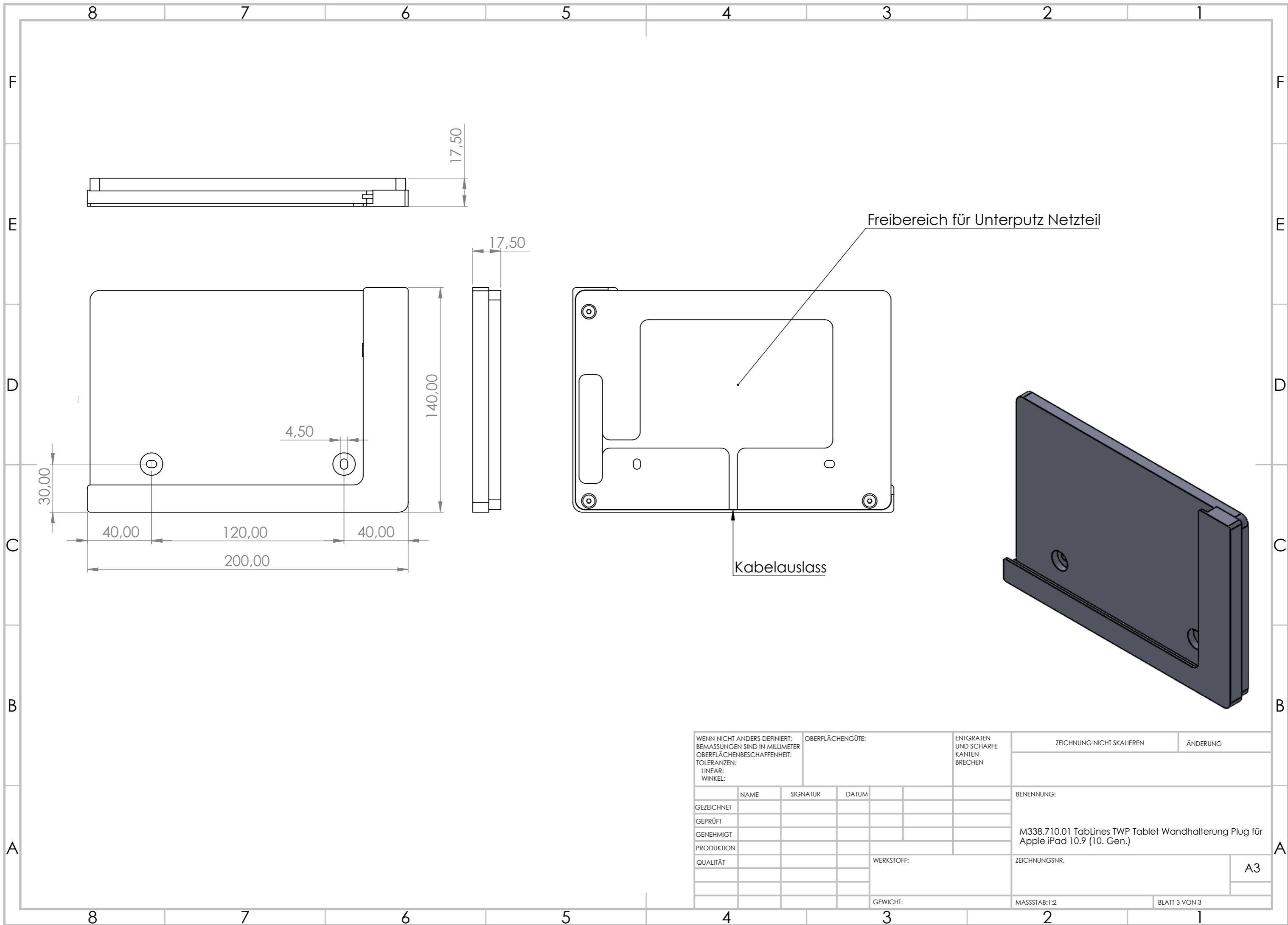


WENN NICHT ANDERS DEFINIERT: BEMASSUNGEN SIND IN MILLIMETER OBERFLÄCHENBESCHAFFENHEIT: TOLERANZEN: LINEAR: WINKEL:			OBERFLÄCHENGÜTE:		ENTGRATEN UND SCHARFE KANTEN BRECHEN		ZEICHNUNG NICHT SKALIEREN		ÄNDERUNG		
GEZEICHNET			NAME		SIGNATUR		DATUM		BENENNUNG:		
GEPRÜFT									M338.710.01 TabLines TWP Tablet Wandhalterung Plug für Apple iPad 10.9 (10. Gen.)		
GENEHMIGT									ZEICHNUNGSNR.		A3
PRODUKTION							WERKSTOFF:				
QUALITÄT									MASSSTAB:1:2		BLATT 1 VON 3
							GEWICHT:				



WENN NICHT ANDERS DEFINIERT: BEMASSUNGEN SIND IN MILLIMETER OBERFLÄCHENBESCHAFFENHEIT: TOLERANZEN: LINEAR: WINKEL:		OBERFLÄCHENGÜTE:		ENTGRATEN UND SCHARFE KANTEN BRECHEN		ZEICHNUNG NICHT SKALIEREN		ÄNDERUNG	
GEZEICHNET	NAME	SIGNATUR	DATUM			BENENNUNG:			
GEPRÜFT						M338.710.01 TabLines TWP Tablet Wandhalterung Plug für Apple iPad 10.9 (10. Gen.)			
GENEHMIGT						ZEICHNUNGSNR.			A3
PRODUKTION					WERKSTOFF:				
QUALITÄT									
					GEWICHT:	MASSSTAB:1:2		BLATT 2 VON 3	



WENN NICHT ANDERS DEFINIERT: BEMASSUNGEN SIND IN MILLIMETER OBERFLÄCHENBESCHAFFENHEIT: TOLERANZEN: LINEAR: WINKEL:		OBERFLÄCHENGÜTE:		ENTGRATEN UND SCHARFE KANTEN BRECHEN		ZEICHNUNG NICHT SKALIEREN		ÄNDERUNG	
GEZEICHNET		NAME		SIGNATUR		DATUM		BENENNUNG:	
GEPRÜFT								M338.710.01 TabLines TWP Tablet Wandhalterung Plug für Apple iPad 10.9 (10. Gen.)	
GENEHMIGT									
PRODUKTION								ZEICHNUNGSNR.	
QUALITÄT						WERKSTOFF:		A3	
						GEWICHT:		MASSSTAB:1:2	
								BLATT 3 VON 3	