

1

2

3

4

5

A

A

B

B

C

C

D

D

E

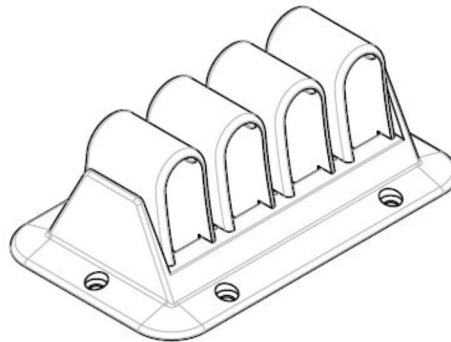
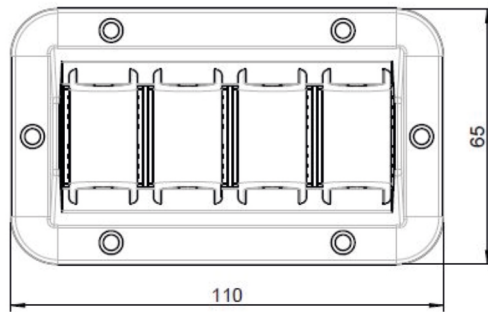
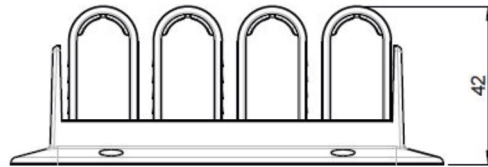
E

F

F

G

G



Index	Änderung / Change	Datum / Date	Name
		20.10.2020	

Datum / Date	Name	Warengruppe/ Article Group:
		TKW004