

## CT240811 S Deckenhalter

Artikelnummer (SKU)  
Farbe

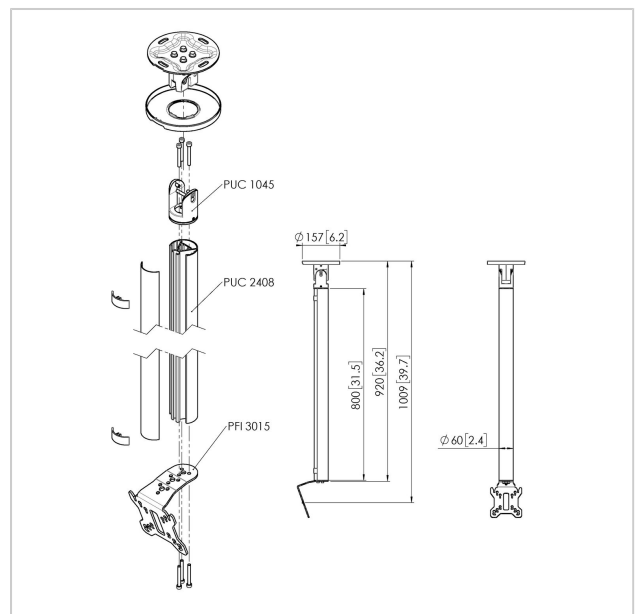
7955014  
Silber

### Entscheidende Vorteile

- Elegantes erstklassiges Design
- Einfache Installation
- Drehbar

### Deckenbefestigung set CT240811

Bildschirmgröße: Passgröße: 100x100Max. Last: 30 kg - 66 lbs Set bestehend aus: • 1x PUC 1045 Deckenadapter schwenk- und neigbar • 1x PUC 2408 Profil 80 cm • 1x PFI 3015 Display-Adapter





## CT240811S Deckenhalter

[www.vogels.com](http://www.vogels.com)

VOGEL'S HOLDING BV 2019 (c) Alle Rechte vorbehalten.  
Druckfehler, technische Änderungen und Preisänderungen  
vorbehalten.  
Datum:2020-08-26

### Technische Daten

Produkttyp-Nummer	CT240811	Min. vertikale Lochung (mm)	50
Artikelnummer (SKU)	7955014	Orientierung	Querformat / Hochformat
Farbe	Silber	Universelles oder festes Lochmuster	Fest
EAN-Einzelbox	8712285346866		
Länge	934		
Breite	130		
Tiefe	135		
TÜV-zertifiziert	Ja		
Neigbar	Bis zu 20° neigbar		
Drehbar	Bis zu 360°		
Garantie	5 Jahre		
Max. Gewichtslast (kg)	30		
Max. Schraubengröße	M4		
Max. Schnittstellenhöhe (mm)	141		
Max. Breite der Schnittstelle (mm)	130		
Deckenarten	Flache / geneigte Decke		
Höhenoptionen	Feste Höhe		
Nivellierfunktion	Horizontale Ausrichtung nach der Installation		
Max. Abstand zur Decke - Mittendisplay	1009		
Max. horizontale Lochung (mm)	100		
Max. Bildschirmgröße (Zoll)	32		
Max. vertikale Lochung (mm)	100		
Min. horizontale Lochung (mm)	50		
Min. Bildschirmgröße (Zoll)	10		