

CT241511 B Deckenhalter

Artikelnummer (SKU)
Farbe

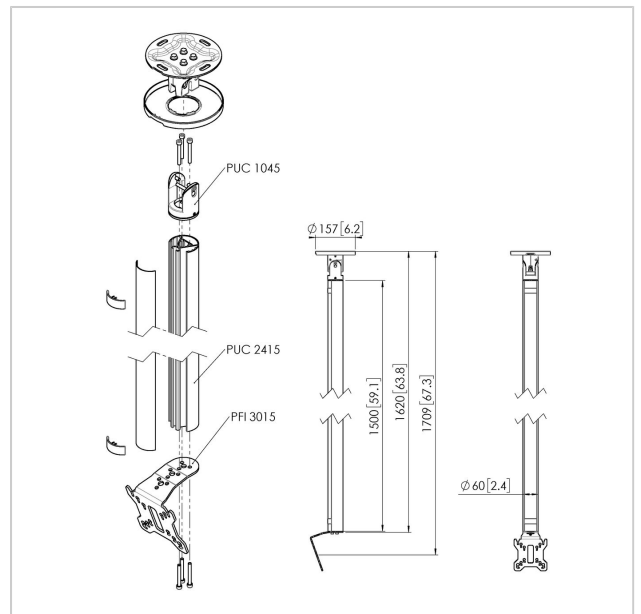
7955030
Schwarz

Entscheidende Vorteile

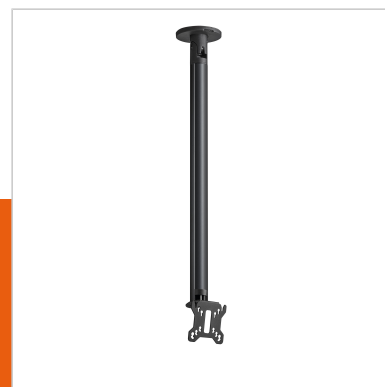
- Elegantes erstklassiges Design
- Einfache Installation
- Drehbar

Deckenbefestigung set CT241511

Bildschirmgröße: Passgröße: 100x100Max. Last: 30 kg - 66 lbs Set bestehend aus: • 1x PUC 1045 Deckenadapter schwenk- und neigbar • 1x PUC 2415 Profil 150 cm • 1x PFI 3015 Display-Adapter



CT241511 B Deckenhalter



VOGEL'S HOLDING BV 2019 (c) Alle Rechte vorbehalten.
Druckfehler, technische Änderungen und Preisänderungen
vorbehalten.
Datum:2020-08-26

www.vogels.com

Technische Daten

Produkttyp-Nummer	CT241511	Orientierung	Querformat / Hochformat
Artikelnummer (SKU)	7955030	Universelles oder festes Lochmuster	Fest
Farbe	Schwarz		
EAN-Einzelbox	8712285346965		
Länge	1779		
Breite	130		
Tiefe	135		
TÜV-zertifiziert	Ja		
Neigbar	Bis zu 20° neigbar		
Drehbar	Bis zu 20°		
Garantie	5 Jahre		
Max. Gewichtslast (kg)	30		
Max. Schraubengröße	M4		
Max. Schnittstellenhöhe (mm)	141		
Max. Breite der Schnittstelle (mm)	130		
Deckenarten	Flache / geneigte Decke		
Nivellierfunktion	Horizontale Ausrichtung nach der Installation		
Max. Abstand zur Decke - Mittendisplay	1709		
Max. horizontale Lochung (mm)	100		
Max. Bildschirmgröße (Zoll)	32		
Max. vertikale Lochung (mm)	100		
Min. horizontale Lochung (mm)	50		
Min. Bildschirmgröße (Zoll)	10		
Min. vertikale Lochung (mm)	50		