

CT243011 B Deckenhalter

Artikelnummer (SKU)
Farbe

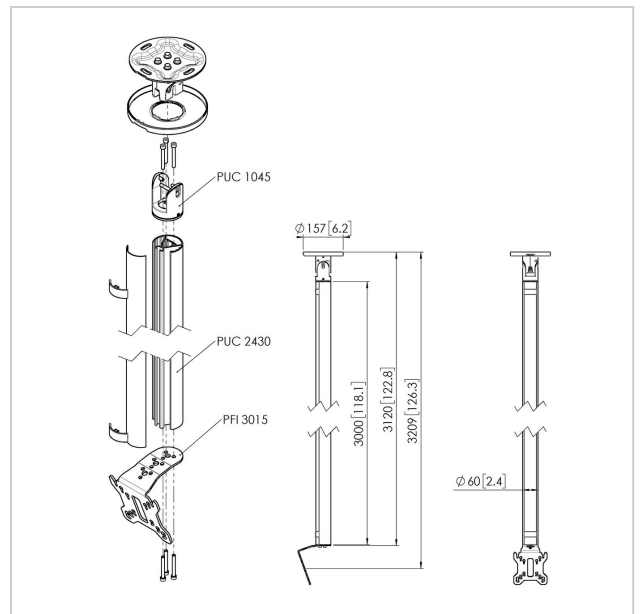
7955080
Schwarz

Entscheidende Vorteile

- Elegantes erstklassiges Design
- Einfache Installation
- Drehbar

Deckenbefestigung set CT243011

Bildschirmgröße: Passgröße: 100x100Max. Last: 30 kg - 66 lbs Set bestehend aus: • 1x PUC 1045 Deckenadapter schwenk- und neigbar • 1x PUC 2430 Profil 300 cm • 1x PFI 3015 Display-Adapter





CT243011 B Deckenhalter

www.vogels.com

VOGEL'S HOLDING BV 2019 (c) Alle Rechte vorbehalten.
Druckfehler, technische Änderungen und Preisänderungen
vorbehalten.
Datum:2020-08-26

Technische Daten

| | | | |
|--|---|-------------------------------------|-------------------------|
| Produkttyp-Nummer | CT243011 | Min. vertikale Lochung (mm) | 50 |
| Artikelnummer (SKU) | 7955080 | Orientierung | Querformat / Hochformat |
| Farbe | Schwarz | Universelles oder festes Lochmuster | Fest |
| EAN-Einzelbox | 8712285347122 | | |
| Länge | 3269 | | |
| Breite | 130 | | |
| Tiefe | 135 | | |
| TÜV-zertifiziert | Ja | | |
| Neigbar | Bis zu 20° neigbar | | |
| Drehbar | Bis zu 360° | | |
| Garantie | 5 Jahre | | |
| Max. Gewichtslast (kg) | 30 | | |
| Max. Schraubengröße | M4 | | |
| Max. Schnittstellenhöhe (mm) | 141 | | |
| Max. Breite der Schnittstelle (mm) | 130 | | |
| Deckenarten | Flache / geneigte Decke | | |
| Höhenoptionen | Feste Höhe | | |
| Nivellierfunktion | Horizontale Ausrichtung nach der Installation | | |
| Max. Abstand zur Decke - Mittendisplay | 3209 | | |
| Max. horizontale Lochung (mm) | 100 | | |
| Max. Bildschirmgröße (Zoll) | 32 | | |
| Max. vertikale Lochung (mm) | 100 | | |
| Min. horizontale Lochung (mm) | 50 | | |
| Min. Bildschirmgröße (Zoll) | 10 | | |