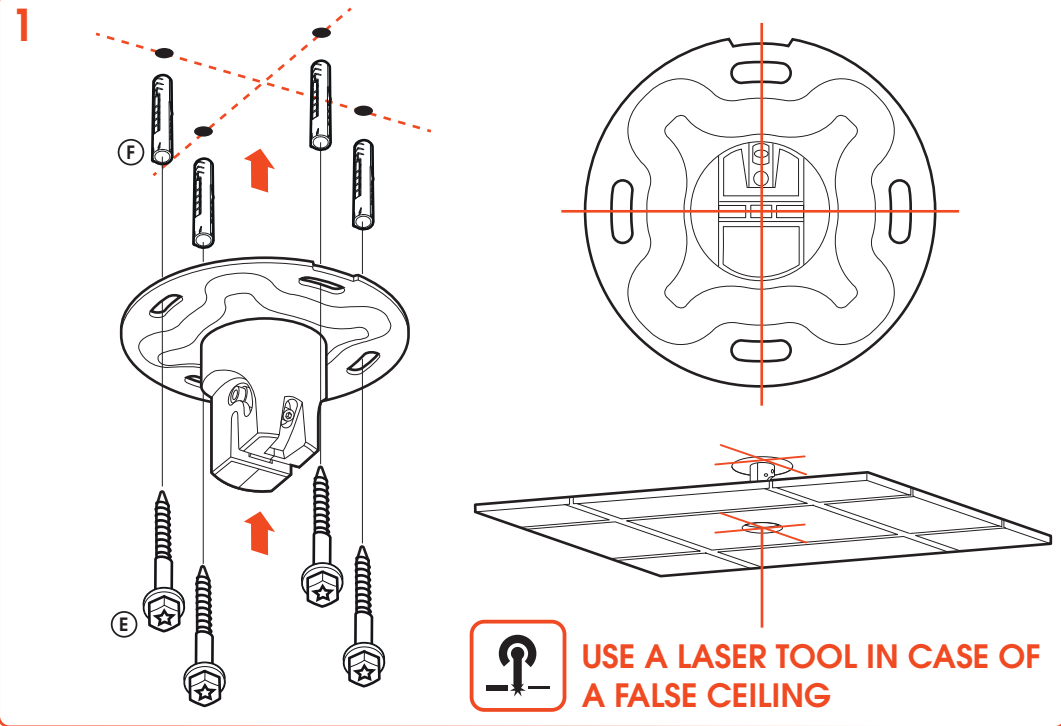


## PUC 1045 Ceiling Mount

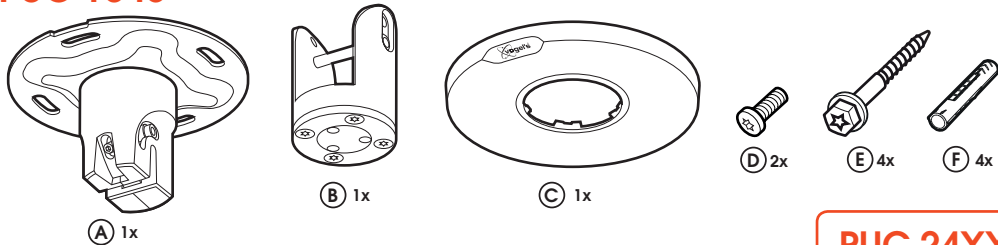
EN Mounting instructions	IT Istruzioni di montaggio	RU Инструкция по сборке и установке	RO Instrucțiuni de montaj
DE Montageanleitung	PT Manual de montagem	CZE Návod k montáži	UK Вказівки по монтажі
FR Consignes d'installation	EL Οδηγίες συναρμολόγησης	SK Návod na montáž	BG Инструкции за монтаж
NL Montagevoorschrift	SV Montageföreskrifter	HU Szerelési előírás	JA 設置の説明書
ES Instrucciones de montaje	PL Instrukcja montażu	TR Montaj kılavuzu	ZH 装配说明



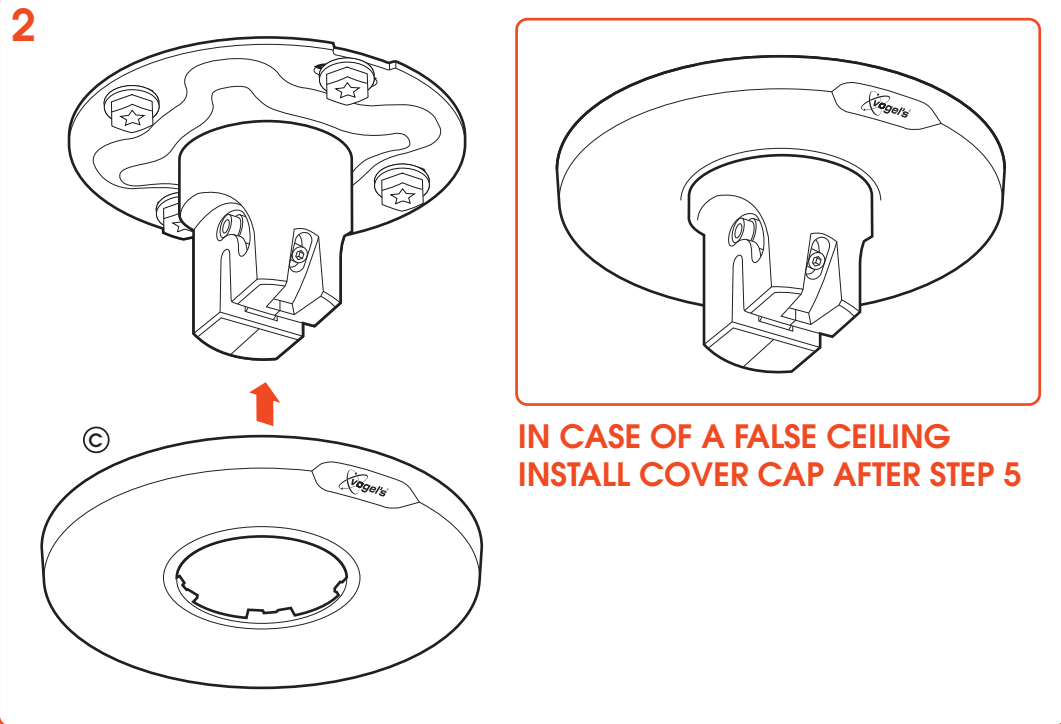
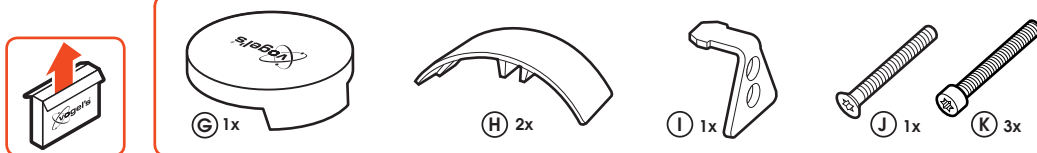
PUC 1045 max. 40 kg / 88 lbs



## PUC 1045



## PUC 24XX

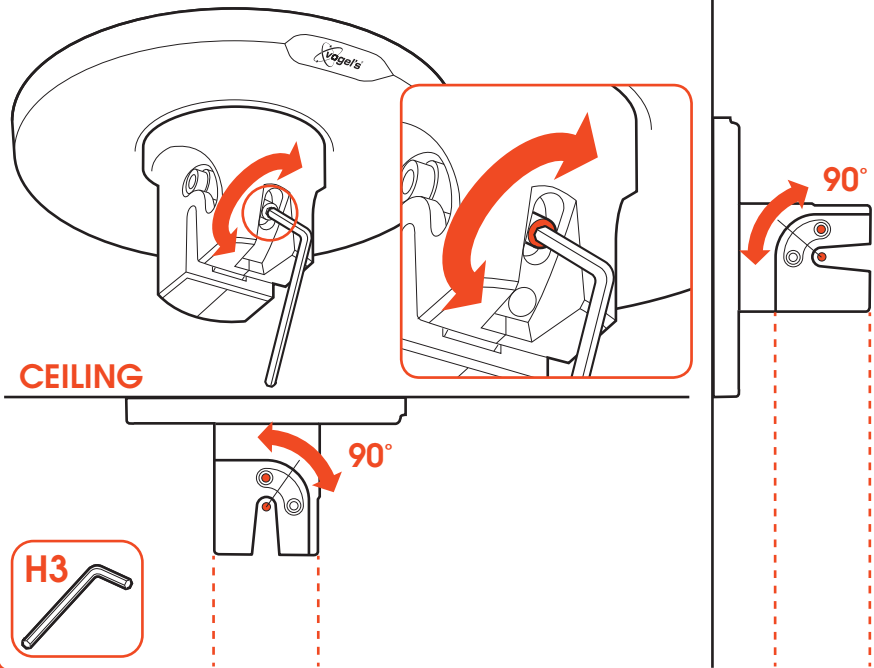


(GB) Subject to printing errors and technical amendments.  
 (NL) Drukfouten en technische wijzigingen voorbehouden.  
 (F) Sous réserve de fautes d'impression et de modifications techniques.  
 (D) Für Druckfehler übernehmen wir keine Verantwortung. Technische Änderungen vorbehalten.  
 (E) Reservados errores de imprenta y sujeta a modificaciones.  
 (I) Con riserva di modifiche tecniche e di eventuali errori di stampa.  
 (P) Reserva-se a ocorrência de gralhas e de modificações técnicas.  
 (H) Nyomdahibák és technikai változtatások joga fenntartva.  
 (PL) Zastrzeżenie się możliwość występowania błędów drukarskich i zmian technicznych.  
 (RUS) Возможны ошибки при печати и технические модификации.

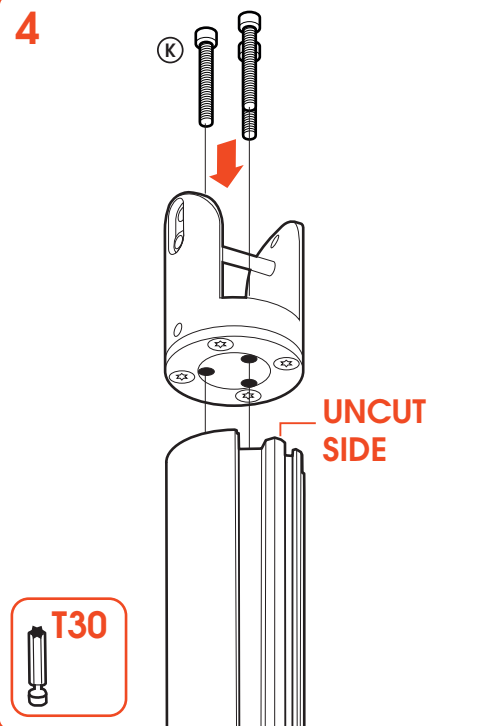
Designed and engineered in the Netherlands  
 More information on: [www.vogels.com](http://www.vogels.com)

VOGEL'S PRODUCTS BV, HONDSRUGLAAN 93, 5628 DB EINDHOVEN, THE NETHERLANDS

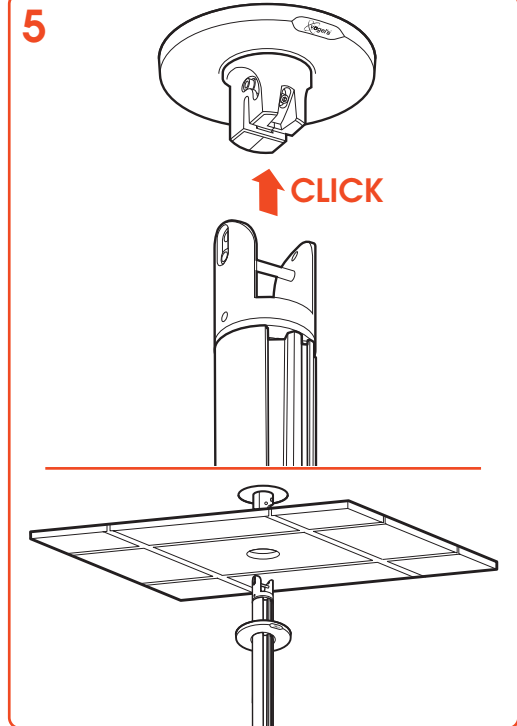
3 TILT 90°



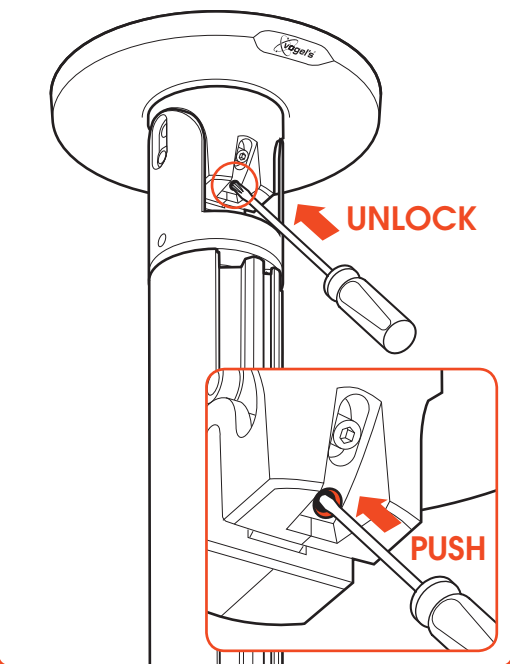
4



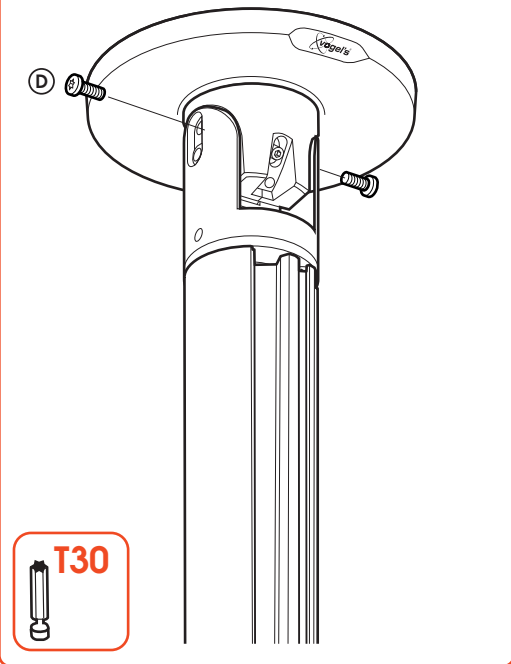
5



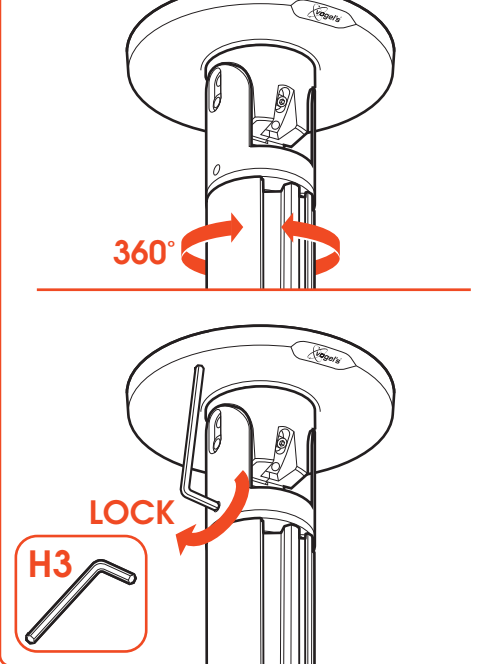
5a



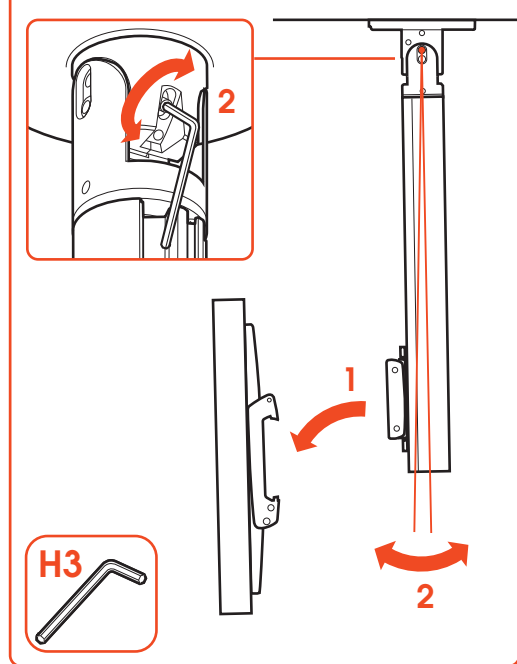
6

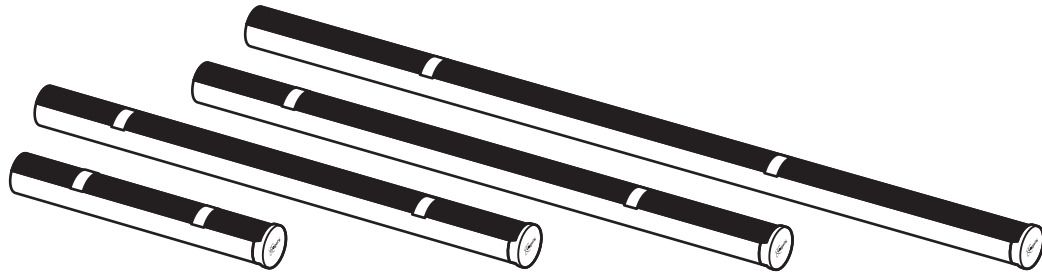


7



(8 OPTIONAL TILT CORRECTION)





**PUC 2408**

**PUC 2415**

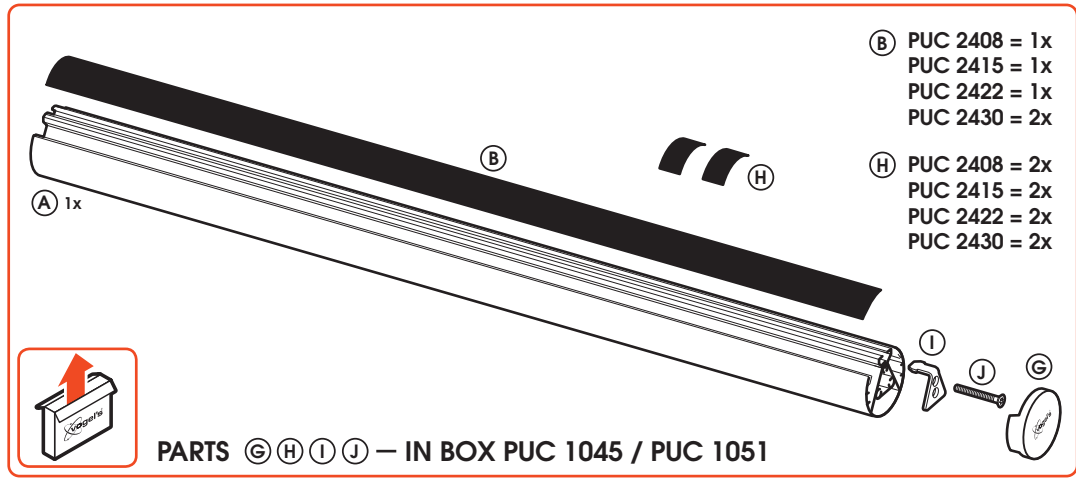
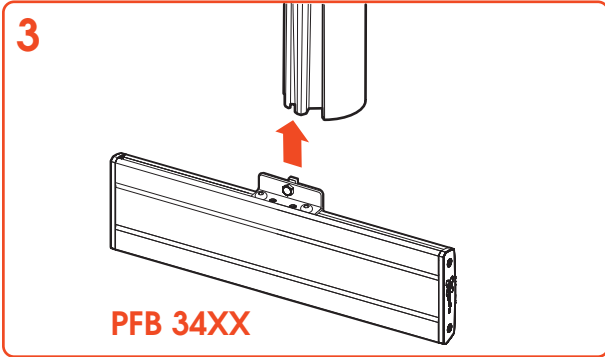
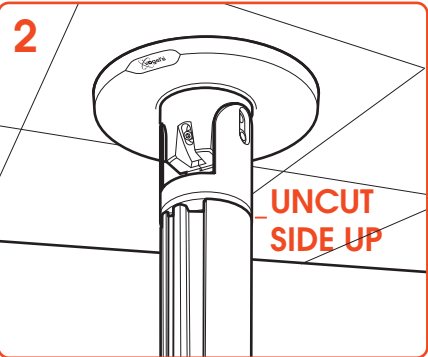
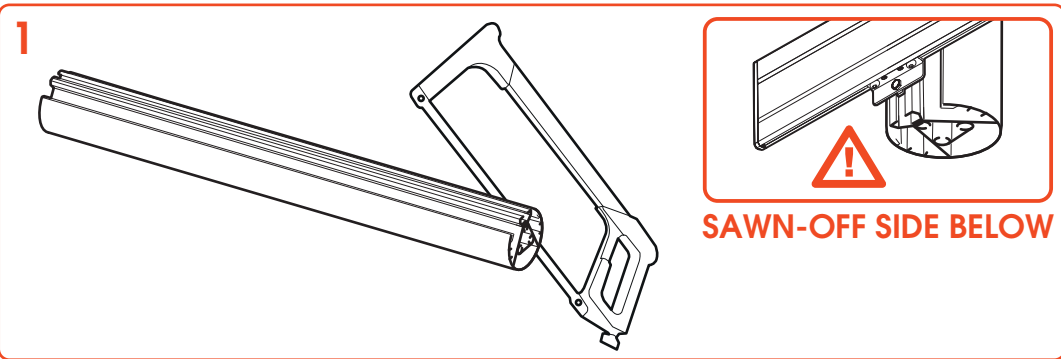
**PUC 2422**

**PUC 2430**

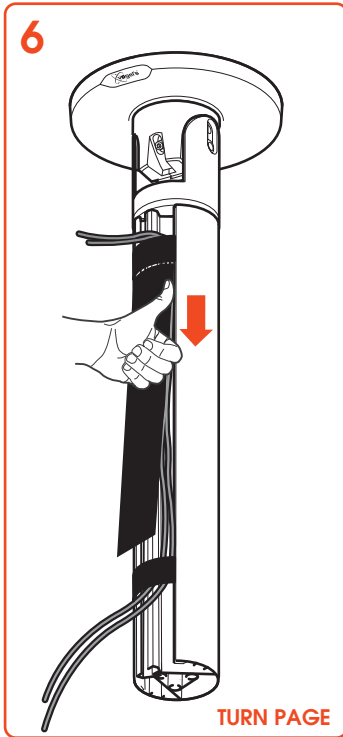
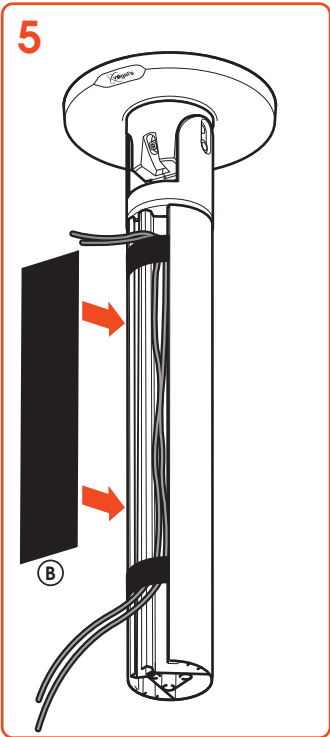
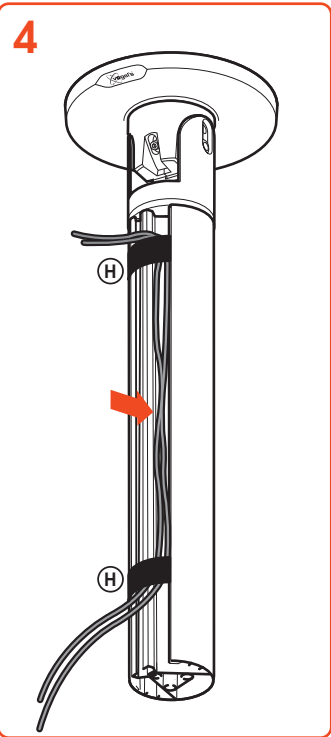
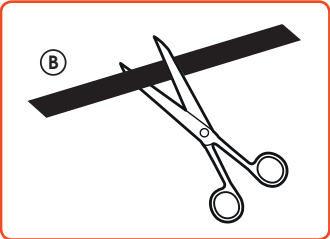
EN Mounting instructions	IT Istruzioni di montaggio	RU Инструкция по сборке и установке	RO Instrucțiuni de montaj
DE Montageanleitung	PT Manual de montagem	CZE Návod k montáži	UK Вказівки по монтажі
FR Consignes d'installation	EL Οδηγίες συναρμολόγησης	SK Návod na montáž	BG Инструкции за монтаж
NL Montagevoorschrift	SV Montageföreskrifter	HU Szerelési előírás	JA 設置の説明書
ES Instrucciones de montaje	PL Instrukcja montażu	TR Montaj klavuzu	ZH 装配说明



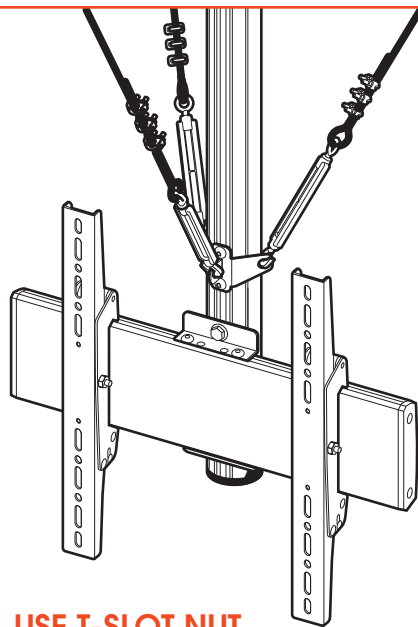
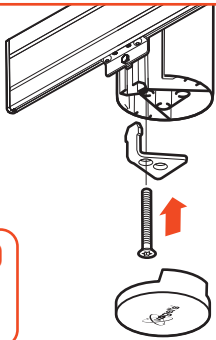
PUC 24XX max. 40 kg / 88 lbs



(GB) Subject to printing errors and technical amendments.  
 (NL) Drukfouten en technische wijzigingen voorbehouden.  
 (F) Sous réserve de fautes d'impression et de modifications techniques.  
 (D) Für Druckfehler übernehmen wir keine Verantwortung. Technische Änderungen vorbehalten.  
 (E) Reservados errores de imprenta y sujeta a modificaciones.  
 (I) Con riserva di modifiche tecniche e di eventuali errori di stampa.  
 (P) Reserva-se a ocorrência de grralhas e de modificações técnicas.  
 (H) Nyomdahibák és technikai változtatások joga fenntartva.  
 (PL) Zastrzega się możliwość występowania błędów drukarskich i zmian technicznych.  
 (RUS) Возможны ошибки при печати и технические модификации.



7



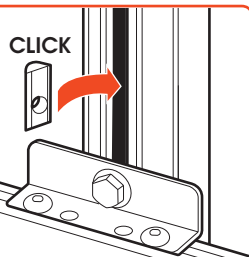
**USE T-SLOT NUT  
AND PUA 9510 STABILIZATION KIT  
WHEN USING PUC 2430 (3M)**



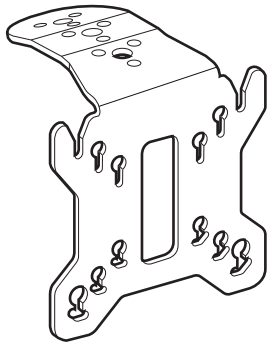
T-SLOT NUT



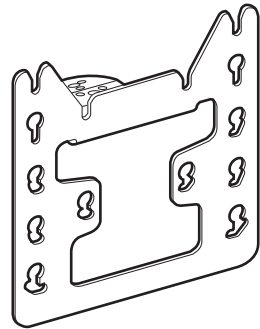
USE FOR MOUNTING  
STABILIZATION KIT



MOUNTING AFTERWARDS



PFI 3015



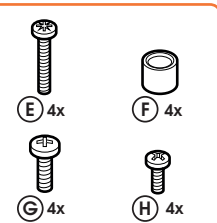
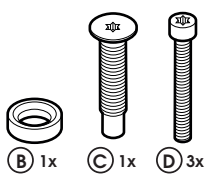
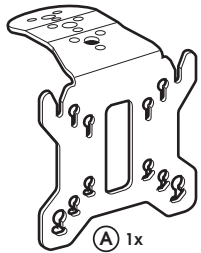
PFI 3045

EN Mounting instructions	IT Istruzioni di montaggio	RU Инструкция по сборке и установке	RO Instrucțiuni de montaj
DE Montageanleitung	PT Manual de montagem	CZE Návod k montáži	UK Вказівки по монтажі
FR Consignes d'installation	EL Οδηγίες συναρμολόγησης	BG Инструкции за монтаж	JA 設置の説明書
NL Montagevoorschrift	SV Montageföreskrifter	HU Szerelési előírás	ZH 装配说明
ES Instrucciones de montaje	PL Instrukcja montażu	TR Montaj kılavuzu	

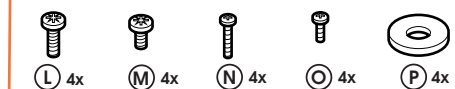
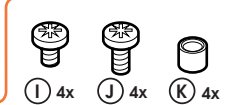
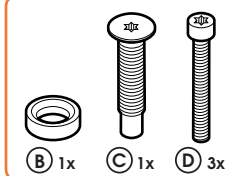
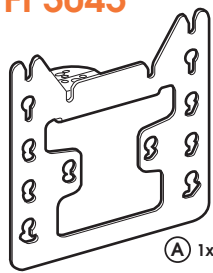


PFI 3015 / PFI 3045 max. 30 kg / 66 lbs

PFI 3015



PFI 3045



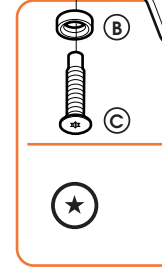
- (GB) Subject to printing errors and technical amendments.
- (NL) Drukfouten en technische wijzigingen voorbehouden.
- (F) Sous réserve de fautes d'impression et de modifications techniques.
- (D) Für Druckfehler übernehmen wir keine Verantwortung. Technische Änderungen vorbehalten.
- (E) Reservados errores de imprenta y sujeta a modificaciones.
- (I) Con riserva di modifiche tecniche e di eventuali errori di stampa.
- (P) Reserva-se a ocorrência de gralhas e de modificações técnicas.
- (H) Nyomdahibák és technikai változtatások joga fenntartva.
- (PL) Zastrzeżenie się możliwość występowania błędów drukarskich i zmian technicznych.
- (RUS) Возможны ошибки при печати и технические модификации.

Designed and engineered in the Netherlands  
More information on: [www.vogels.com](http://www.vogels.com)

VOGEL'S PRODUCTS BV, HONDSRUGLAAN 93, 5628 DB EINDHOVEN, THE NETHERLANDS

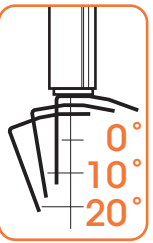
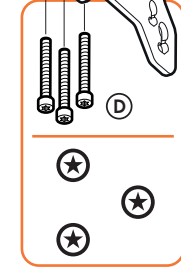
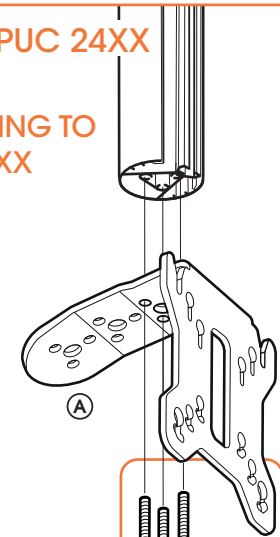
1 PUC 21XX

MOUNTING TO  
PUC 21XX  
OR 23XX

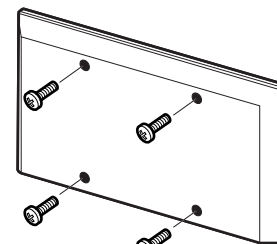


PUC 24XX

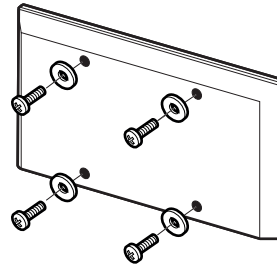
MOUNTING TO  
PUC 24XX



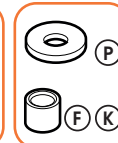
2



I J M8

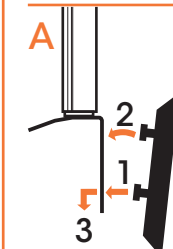
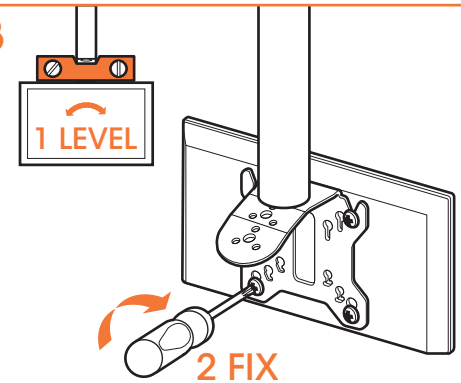


E F G H K  
L M N O P  
M4-M6

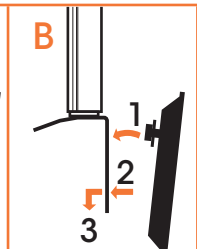


OPTIONAL

3



M8



M4/M6

