

## Rohrkupplung für PUC 25xx Rohre PUA 9503



### Technische Daten

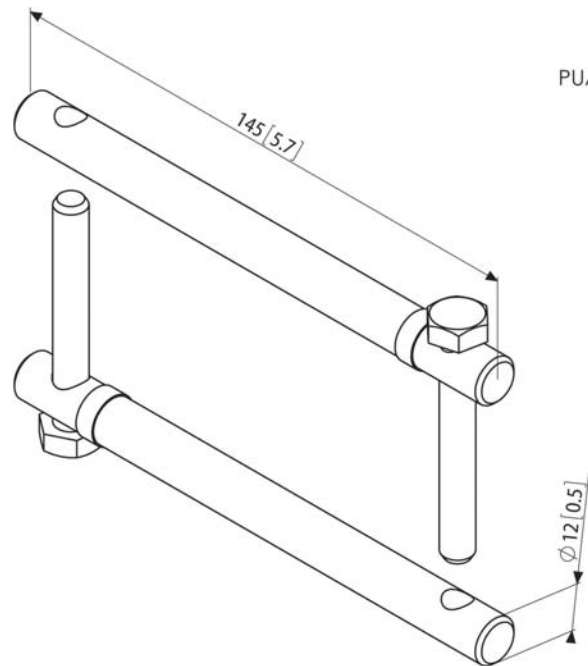
---

- Max. Gewicht: 80 kg / 176 lbs

2 Rohre aus der Serie Connect-it (PUC 2508/ 2515/ 2530) lassen sich mit dem PUA 9503 koppeln.



Rohrkupplung für PUC 25xx Rohre  
PUA 9503



## Merkmale

- Schnelle und einfache Montage

## Logistische Informationen

- Verpackungsgröße: 136x158x69 mm
- Gewicht: 1 kg / 2 lbs
- EAN-Code: 8712285319402