

Displayadapter PFS 3306

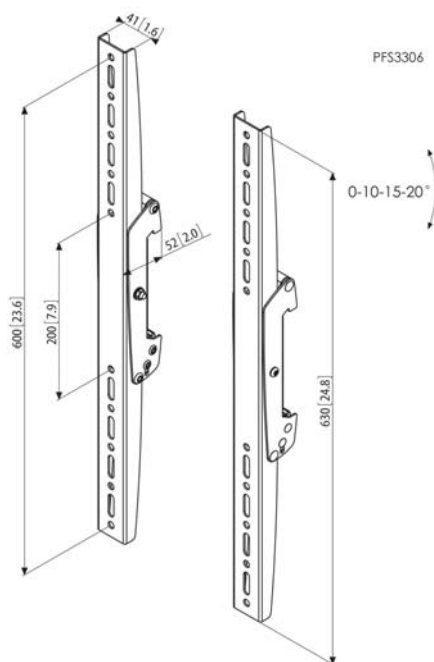


Technische Daten

Die Display-Adapterleisten PFS 3306 sind Teil des modularen Systems Connect-it, mit dem Sie Ihre eigene Lösung für die Deckenbefestigung mittelgroßer bis großer Displays zusammenstellen können.



Displayadapter PFS 3306



PFS 3306 ist für mittelgroße bis große Displays bis 80 kg Gewicht und einem max. vertikalen Passbereich von 600 mm geeignet. Kombinieren Sie diese Displayadapter mit einer Connect-it Deckenkonsole (PUC 1060/ 1070/ 1080/ 1090), einem Connect-it Rohr (PUC 2508/ 2515/ 2530) und einer Connect-it Adapterleiste (PFB 3405/ 3407/ 3409/ 3411) zu einer Komplettlösung für die Deckenbefestigung.

Merkmale

- Displayadapter Serie PFS 33xx in 6 verschiedenen Längen exakt passend zum Display
- Max. vertikaler Passbereich: 600 mm
- Verriegelungssystem Autolock[®]
- Stilvolles Design

Logistische Informationen

- Verpackungsgröße: 133x660x81 mm
- Gewicht: 3 kg / 7 lbs
- EAN-Code: 8712285318900