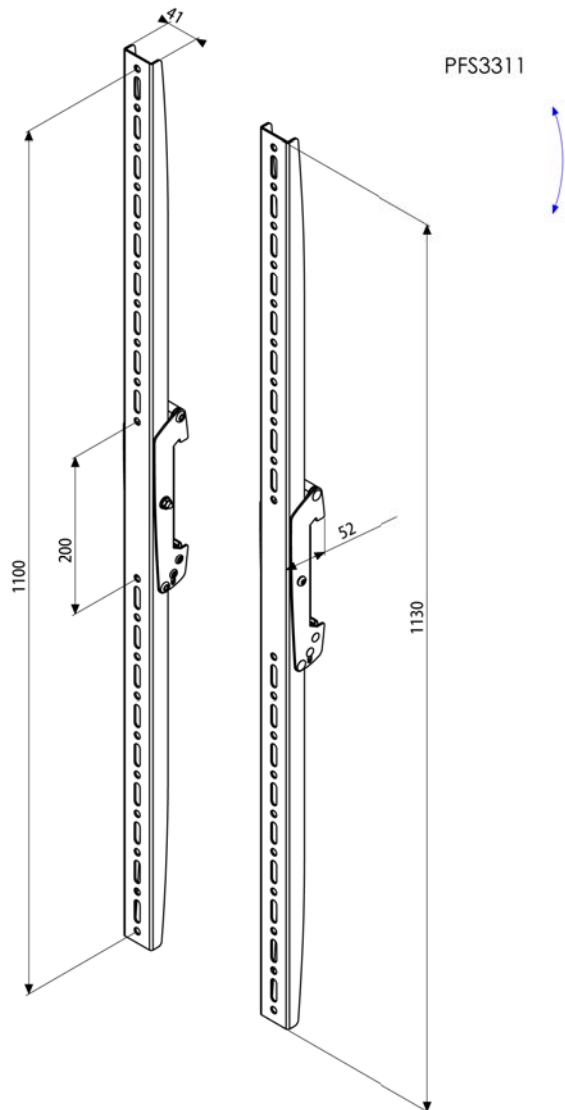


Vogel's

Connect-It II - PFS 3311

Technische Zeichnung



[Alle Angaben in mm]