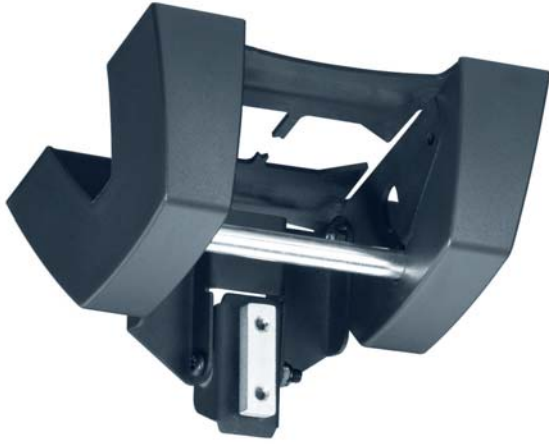


## Deckenkonsole PUC 1070



### Technische Daten

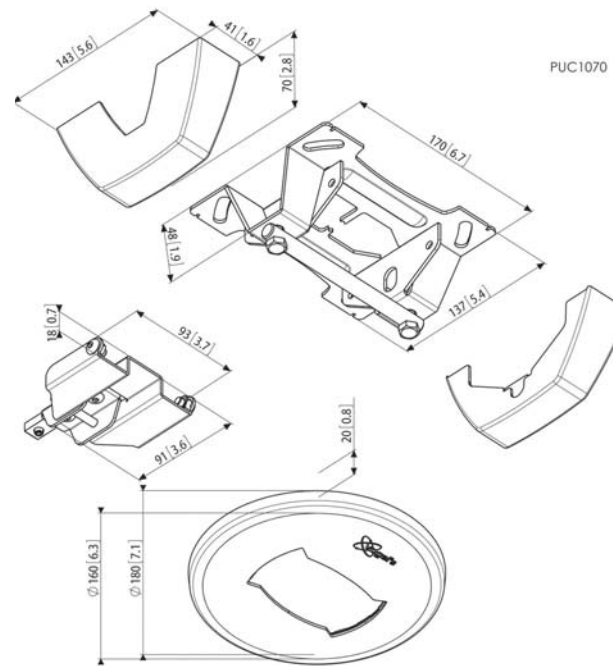
---

- Max. Gewicht: 80 kg / 176 lbs
- Verfügbare Farben: Schwarz

Die Deckenkonsole PUC 1070 ist Teil des modularen Systems Connect-it, mit dem Sie Ihre eigene Lösung für die Deckenbefestigung mittelgroßer bis großer Displays zusammenstellen können.



## Deckenkonsole PUC 1070



Diese Deckenkonsolle ist für flache und geneigte Decken (bis 90°) geeignet. PUC 1070 ist ideal für die Befestigung im Winkel von 90 Grad vor einem Fenster oder in einem Deckendurchbruch. Das Display hat eine feste Position an der Deckenkonsolle und kann nicht gedreht werden. Kombinieren Sie diese Deckenkonsolle mit einem Rohr aus der Serie Connect-it (PUC 2508, PUC 2515 oder PUC 2530), einer Connect-it Adapterleiste (PFB 3405, PFB 3407, PFB 3409 oder PFB 3411) und einem Connect-it Displayadapter (PFS 3303, PFS 3304, PFS 3305, PFS 3306, PFS 3308 oder PFS 3311) zu einer Komplettlösung für die Deckenbefestigung.

## Merkmale

- Deckenkonsolle für schräge und flache Decken geeignet
- Schrägdecken bis 90°
- Inklusive Abdeckung für Zwischendecken
- Max. Belastbarkeit (2x) 80 kg / (2x) 176 lbs

## Logistische Informationen

- Verpackungsgröße: 160x262x149 mm
- Gewicht: 1 kg / 2 lbs
- EAN-Code: 8712285318689