

PFS 3508 Display-Adapterstrips 3D einstellbar

Artikelnummer (SKU)
Farbe

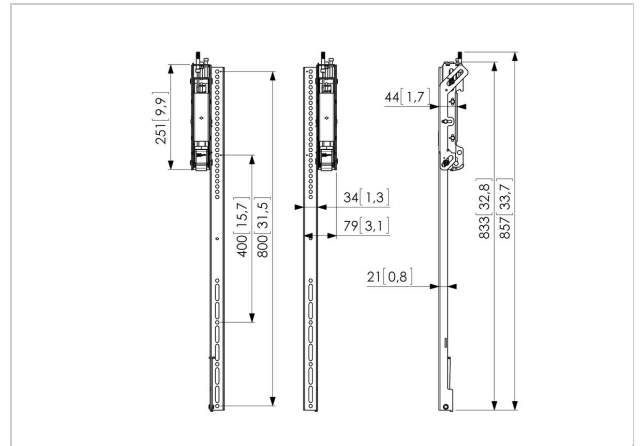
7235080
Schwarz



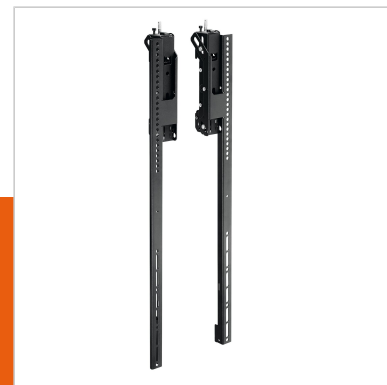
Entscheidende Vorteile

- Feineinstellung während der Installation
- Modular
- Ausrichten nach der Installation möglich
- Schnelle und einfache Montage
- Diebstahlschutz

Der einstellbare PFS 3508 Adapterstrip ist Teil eines einzigartigen und flexiblen Systems, das ideal für Videokonferenzinstallationen und Inline-Speisekarten geeignet ist. Mit diesem modularen Konzept, das auf Connect-it basiert, können Sie eine Videowandlösung für jede Installationsanforderung erstellen. Die Videowandlösung besteht aus Adapterbars (PFB 34xx) und einem Satz in mehrere Richtungen (3D) einstellbaren Display-Adapterstrips (PFS 35xx) pro Display. Vogel's bietet Adapterbars in verschiedenen Längen sowie zwei Längen bei Display-Adapterstrips mit einem Befestigungsbereich von 400 mm bzw. 800 mm.



Die PFS 3508 ist eine einzigartige, von oben einstellbare Adapterbar, die in 3 Richtungen (3D) angepasst werden kann, um ein nahtloses und einwandfreies Gesamterrscheinungsbild zu erreichen. Die PFS 3508 hat einen vertikalen Befestigungsbereich von 800 mm und eine horizontale Tiefen- und Neigungseinstellung. Sobald die Displays installiert wurden, ermöglicht die integrierte Serviceposition das problemlose Anschließen der Kabel an die Displays. Die Serviceposition ermöglicht außerdem das Entfernen einzelner Displays für Wartungsarbeiten oder zum Austausch. Auch wenn es sich dabei um das Display in der Mitte der Videowand handelt. Weitere Merkmale sind die Sperre für das seitliche Verschieben, um eine horizontale Bewegung zu vermeiden. Mit dem optionalen Schloss (PFA 9109) verhindern Sie nicht autorisiertes Entfernen.



PFS 3508 Display-Adapterstrips 3D einstellbar

www.vogels.com

VOGEL'S HOLDING BV 2019 (c) Alle Rechte vorbehalten.
Vorbehaltlich Druckfehler, technischer und Preisänderungen.
Datum:2019-04-26

Technische Daten

Produkttyp-Nummer	PFS 3508
Artikelnummer (SKU)	7235080
Farbe	Schwarz
EAN-Einzelbox	8712285328824
Höhe	857
TÜV-zertifiziert	Ja
Neigbar	Neigbar -3°/+7°
Garantie	5 Jahre
Max. Gewichtslast (kg)	80
Max. Schraubengröße	M8
Max. Schnittstellenhöhe (mm)	857
Max. Breite der Schnittstelle (mm)	79
Max. vertikale Lochung (mm)	800
Min. vertikale Lochung (mm)	200
Serviceposition	Ja

