

## PUC 2715 Profil schwarz

Artikelnummer (SKU)  
Farbe

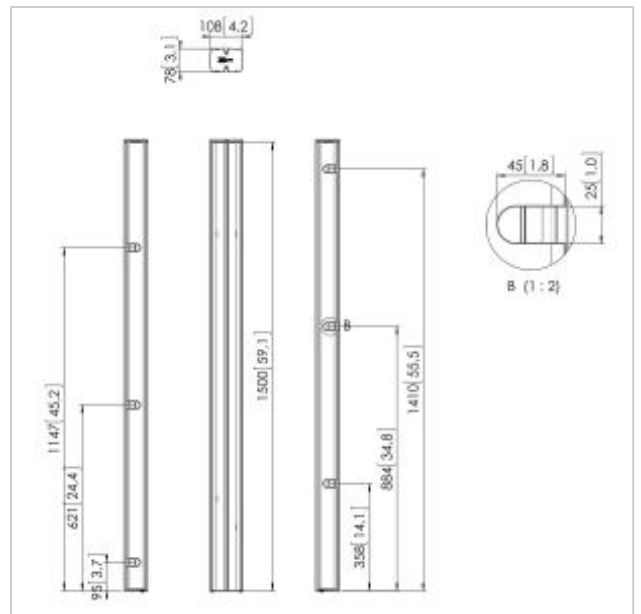
7227150  
Schwarz

### Entscheidende Vorteile

- Kabelführung
- Modular

Die Standrohre bilden die Verbindung zwischen der Bodenkonsole und dem Displayadapter. Sie sind in 3 verschiedenen Längen erhältlich: 150 cm, 180 cm, 200 cm. Die Standrohre verfügen über eine Mehrfach-Kabelführung (CIS®) und können mit dem gesamten Connect-it-Zubehör kombiniert werden. Die Stangen der PUC 27xx-Serie können nur in Kombination mit den Bodenlösungen verwendet werden.

Vogel's Connect-it-Bodenlösungen (Standfüße und Wagen) sind ein einzigartig flexibles System. Mit nur einigen wenigen Standardkomponenten können Sie eine Lösung für fast jede Anforderung erstellen. Von einem einzigen Bildschirm-Standfuß in einem Schaufenster, einer Bildschirmaufstellung Rücken-an-Rücken in einem Flughafen bis zu einer beweglichen Videokonferenzanlage für die Verwendung im Unternehmen passen die flexiblen Connect-it-Bodenlösungen für jede Situation. Connect-it-Bodenlösungen sind für kleine bis extragroße Bildschirme mit einem Gewicht von bis zu 160 kg geeignet. Connect-it-Bodenmodule sind in Schwarz und Silber passend für jede Inneneinrichtung erhältlich.





## PUC 2715 Profil schwarz

[www.vogels.com](http://www.vogels.com)

VOGEL'S HOLDING BV 2019 (c) Alle Rechte vorbehalten.  
Druckfehler, technische Änderungen und Preisänderungen  
vorbehalten.  
Datum:2020-03-19

## Technische Daten

Produkttyp-Nummer	PUC 2715
Artikelnummer (SKU)	7227150
Farbe	Schwarz
EAN-Einzelbox	8712285323621
Länge	1500
TÜV-zertifiziert	Ja
Garantie	5 Jahre
Bildschirme Rückseite an Rückseite	True
Ausnahmen Connect It	2x if inches gte 65

