

PFF 1500
Display-Standfuß

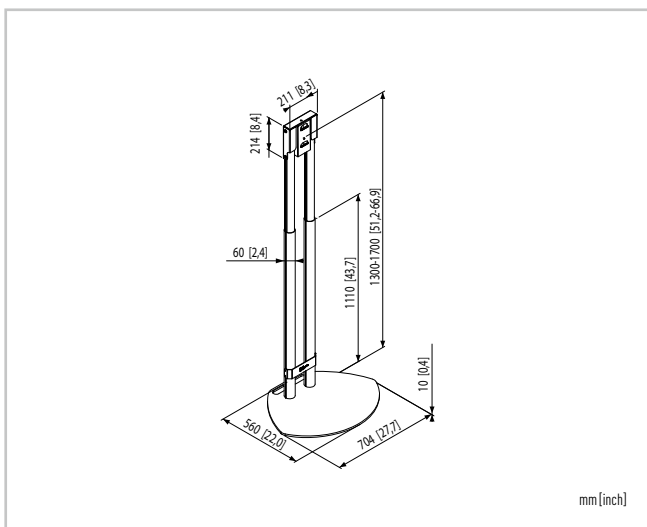


GRÖSSE 78-107 cm / 31-42"

MAX. 40 kg / 88 lbs

●

- Robustes Design
- CIS® Cable Inlay System
- Einstellbare Höhe 1300-1700 mm (Bildschirmmitte)
- Leicht und kompakt im Transport (nur 2 Komponenten)
- OHNE Adapter FAU 3125 / FAU 3150 (siehe Seite 11)



mm [inch]

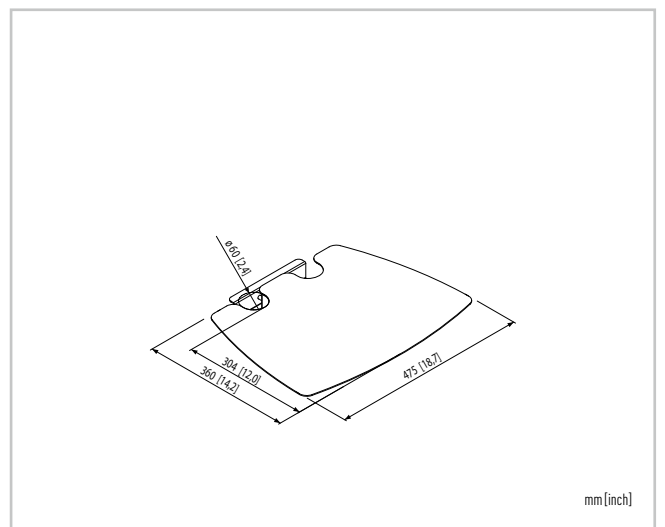
PFA 9027
Ablageboden für PFF 1500



10 kg / 22 lbs

●

- Ablageboden für PFF 1500 als Option
- Variable Höhenpositionierung
- Mehrere Böden pro Standfuß möglich



mm [inch]

Modell		Max.	Farbe	Einstellbarkeit			TÜV	Adapter
				Neigen	Drehen	Höhe		
PFF 1500	78-107 cm / 31-42"	40 kg / 88 lbs	●	-	-	✓	✓P	-
PFA 9027	-	10 kg / 22 lbs	●	-	-	✓	✓P	-

✓P = TÜV für professionellen Einsatz, ✓ = TÜV

Für weitere Informationen besuchen Sie bitte www.vogels.com.