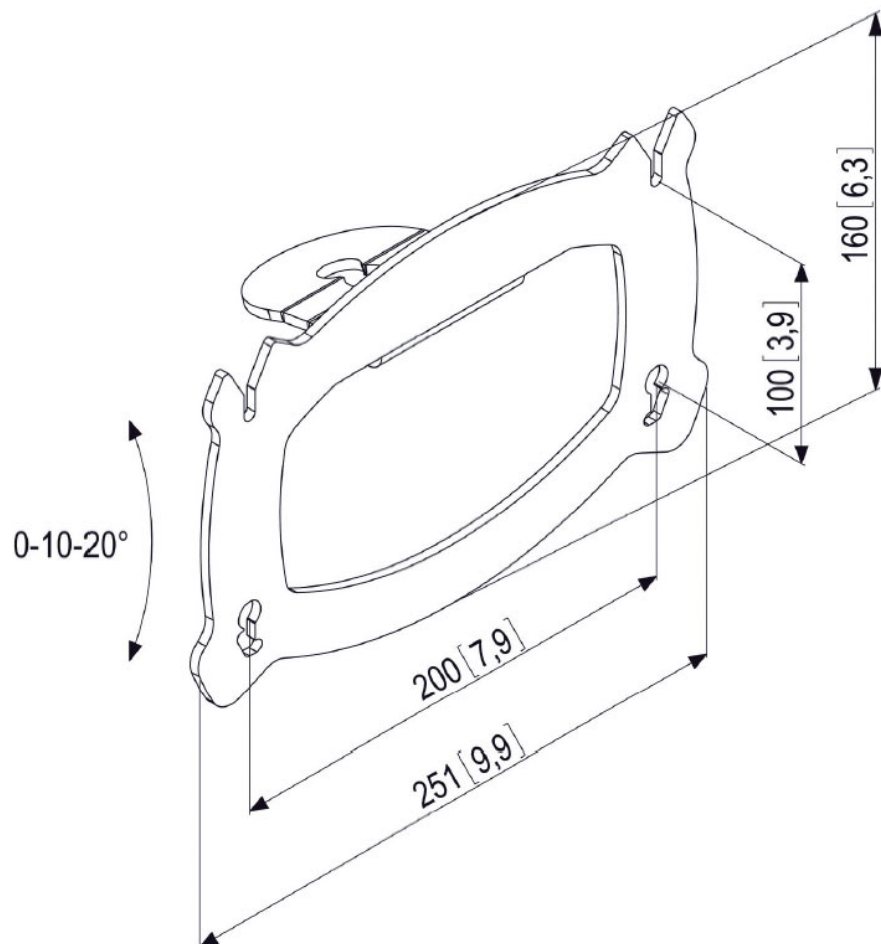


Vogel's

PFI 3020 - VESA-Adapter 200x100

Technische Zeichnung



[Alle Angaben in mm]