

## PFT 2505 Displaywagen

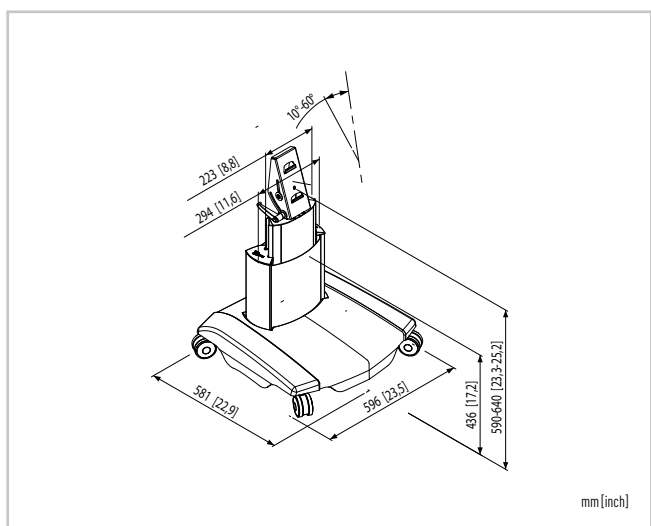


GRÖSSE 81-165 cm / 32-65"

MAX. 70 kg / 154 lbs



- Einstellbare Höhe (59-64 cm)
- Autolock® Verriegelungssystem
- Neigung 10-60°
- Versteuen von Kabeln unter dem Fuß
- CIS® Cable Inlay System
- Befestigungsloch für Diebstahlschutzseil
- OHNE Adapter FAU 3125 / 3150 (siehe Seite 11)



mm [inch]

## PFT 2510 Displaywagen

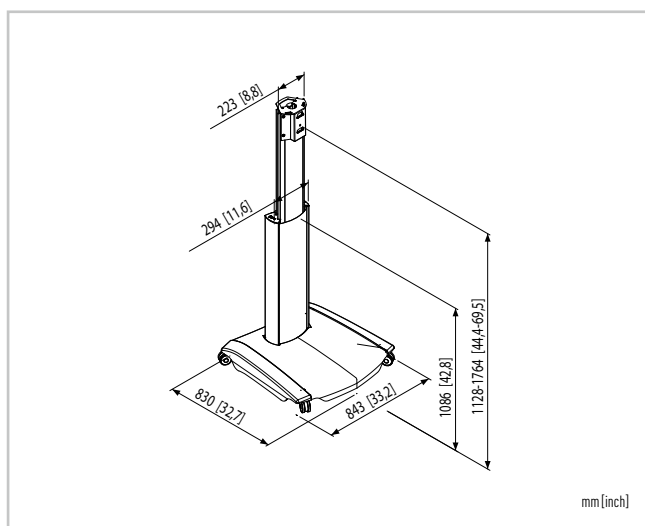


81-140 cm / 32-55"

55 kg / 121 lbs



- Front einfach anpassbar („Brand your Stand“)
- Einstellbare Höhe (113-177 cm)
- Autolock® Verriegelungssystem
- Versteuen von Kabeln unter dem Fuß
- CIS® Cable Inlay System
- Befestigungsloch für Diebstahlschutzseil
- OHNE Adapter FAU 3125 / 3150 (siehe Seite 11)



mm [inch]

Modell		Max.	Farbe	Einstellbarkeit			TÜV	Adapter
				Neigen	Drehen	Höhe		
PFT 2505	81-165 cm / 32-65"	70 kg / 154 lbs	●	✓	✓	✓	✓P	-
PFT 2510	81-140 cm / 32-55"	55 kg / 121 lbs	●	-	✓	✓	✓P	-

✓P = TÜV für professionellen Einsatz, ✓ = TÜV

Für weitere Informationen besuchen Sie bitte [www.vogels.com](http://www.vogels.com).