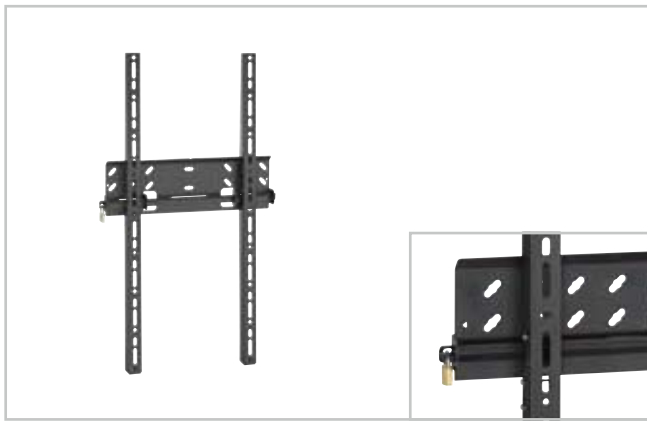


**PFW 5015**

Display-Wandhalter, Hochformat-Position

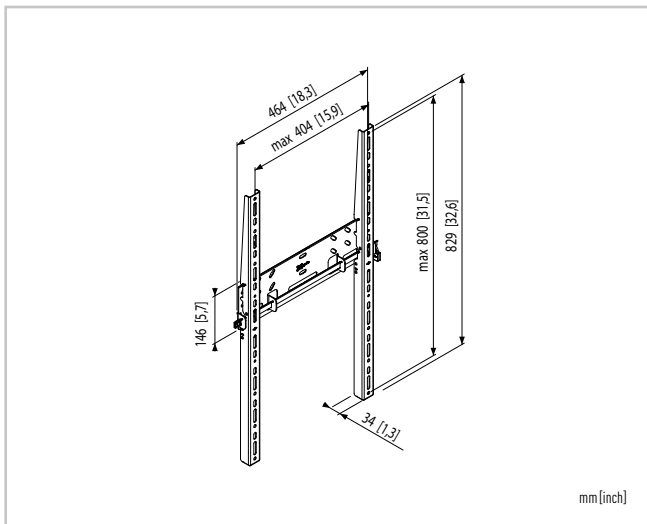


GRÖSSE 94-127 cm / 37-50"

MAX. 100 kg / 220 lbs



- Speziell für Hochformat-Position
- Superflach: nur 34 mm Wandabstand
- Riegel + Vorhängeschloss mitgeliefert
- Wandkonsole mit integrierter Nivellierfunktion
- Autolock® Verriegelungssystem
- Universell, kompatibel mit VESA MIS-F (max. 404x800 mm)



**PFW 5515**

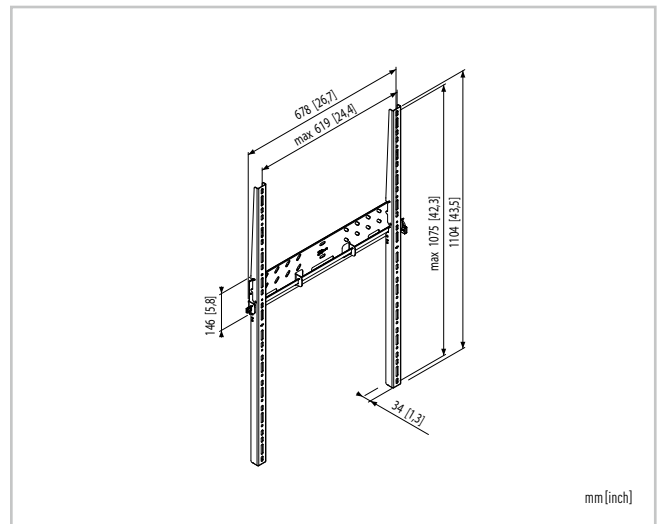
Display-Wandhalter, Hochformat-Position



127-165 cm / 50-65"

100 kg / 220 lbs

- Speziell für Hochformat-Position
- Superflach: nur 34 mm Wandabstand
- Riegel + Vorhängeschloss mitgeliefert
- Wandkonsole mit integrierter Nivellierfunktion
- Autolock® Verriegelungssystem
- Universell - kompatibel mit VESA MIS-F (max. 619x1075 mm)



Modell	☑	☑ Max.	Farbe	Einstellbarkeit		TÜV	Adapter	VESA	Wandabstand
				Fest, superflach	Neigen				
PFW 5015	94-127 cm / 37-50"	100 kg / 220 lbs	●	✓	-	✓P	Mit	MIS-F	34 mm
PFW 5515	127-165 cm / 50-65"	100 kg / 220 lbs	●	✓	-	✓P	Mit	MIS-F	34 mm

✓P = TÜV für professionellen Einsatz, ✓ = TÜV

Für weitere Informationen besuchen Sie bitte [www.vogels.com](http://www.vogels.com).