





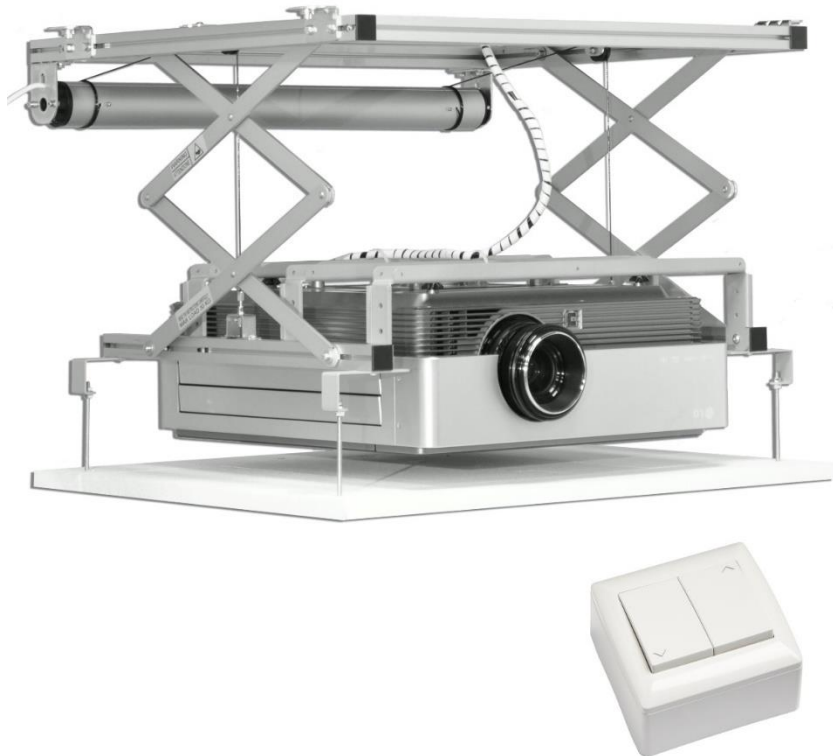
**PPL 2040**

**Projektor Liftsystem**



## PPL 2040 Projektor Liftsystem

---

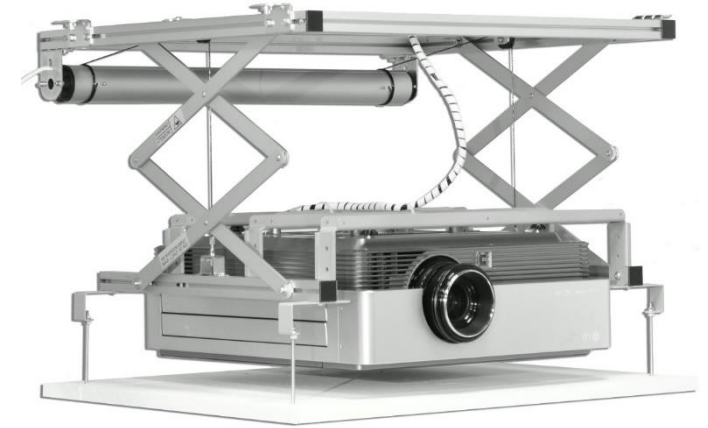


Der PPL 2040 ist eine vielseitig einsetzbare Lösung um größere, schwere Projektoren in Umgebungen zu installieren, in der aesthetische Lösungen erforderlich sind.

Der Lift wurde entwickelt, um in einer Zwischendecke installiert zu werden, wo wenig Platz zu Verfügung steht: in der Zwischendecke ist nur eine minimale Höhe von 14 cm notwendig, um den Lift und Projektor zu installieren. Der Motor erlaubt einen Rücklauf von 40 cm.

Die maximale Belastbarkeit des Liftsystems beträgt 30 kg.

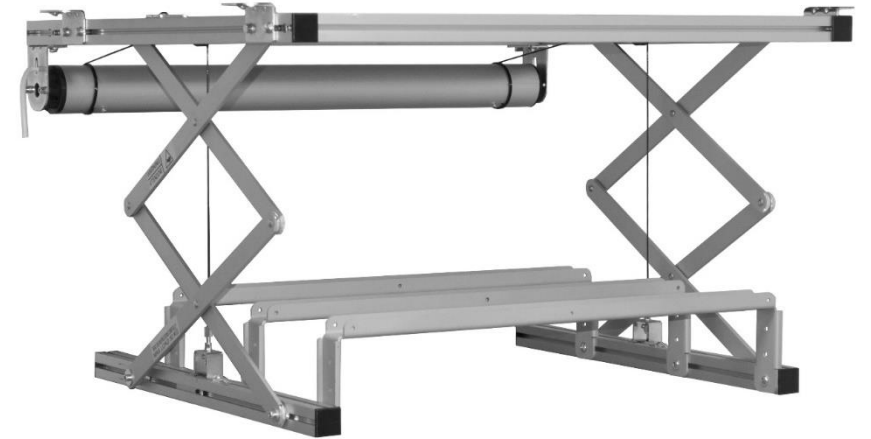
- Rücklaufdistanz: 400 mm
- Abmessungen Lift geschlossen: 820 x 140 x 680 mm (BxHxT)
- Max. Projektor Größe: 590 x 570 mm
- Max. Projektor Befestigungspunkte: 520 x 520 mm (BxT)
- Max. Belastbarkeit: 30 kg
- Positionen: up/down (einstellbar)
- Spannung: 220-230 V, 50 Hz
- Zubehör, inklusive:
  - Universal Projektor Adapter
  - Up/Down Wandschalter



## Schlüsselmerkmale

---

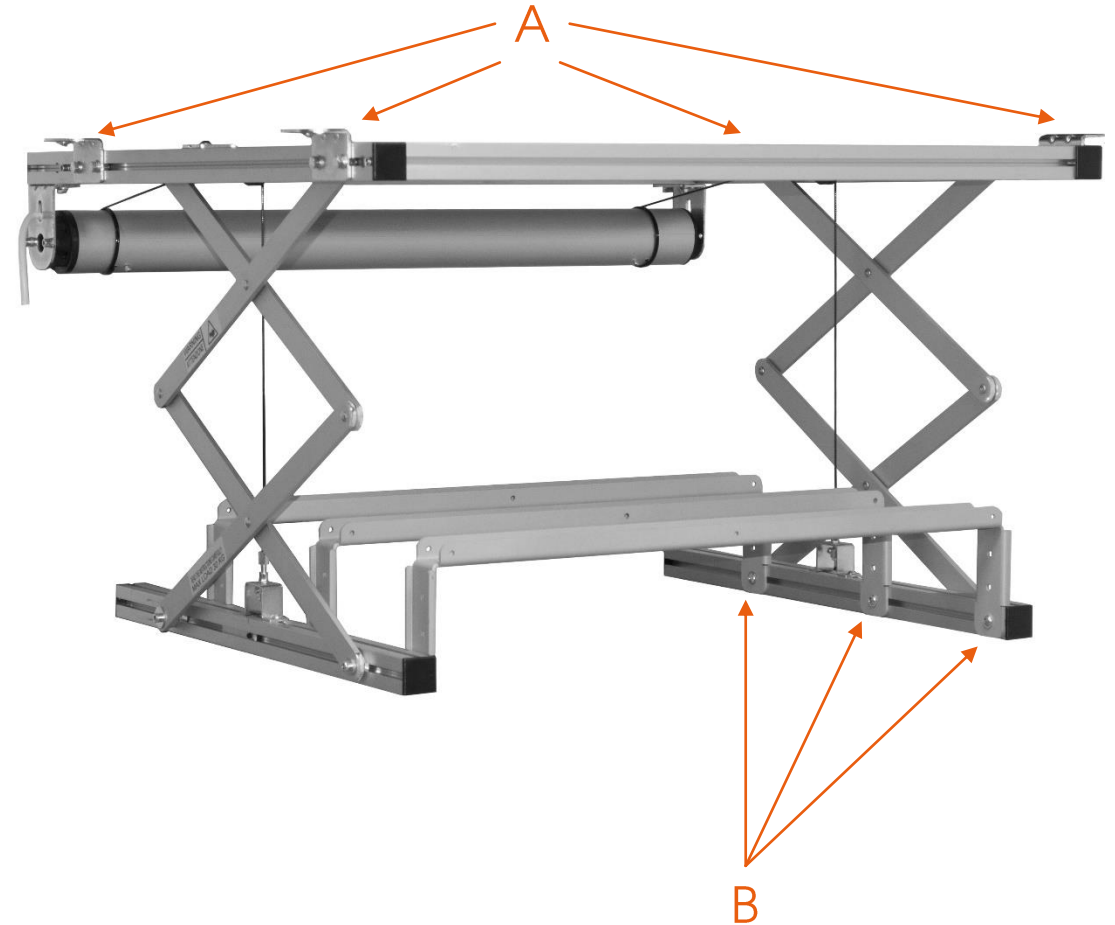
- Langlebig
- Leicht zu Montieren
- Leicht zu Bedienen
- Leichtes Gewicht und solide Konstruktion



## Leicht zu montieren

---

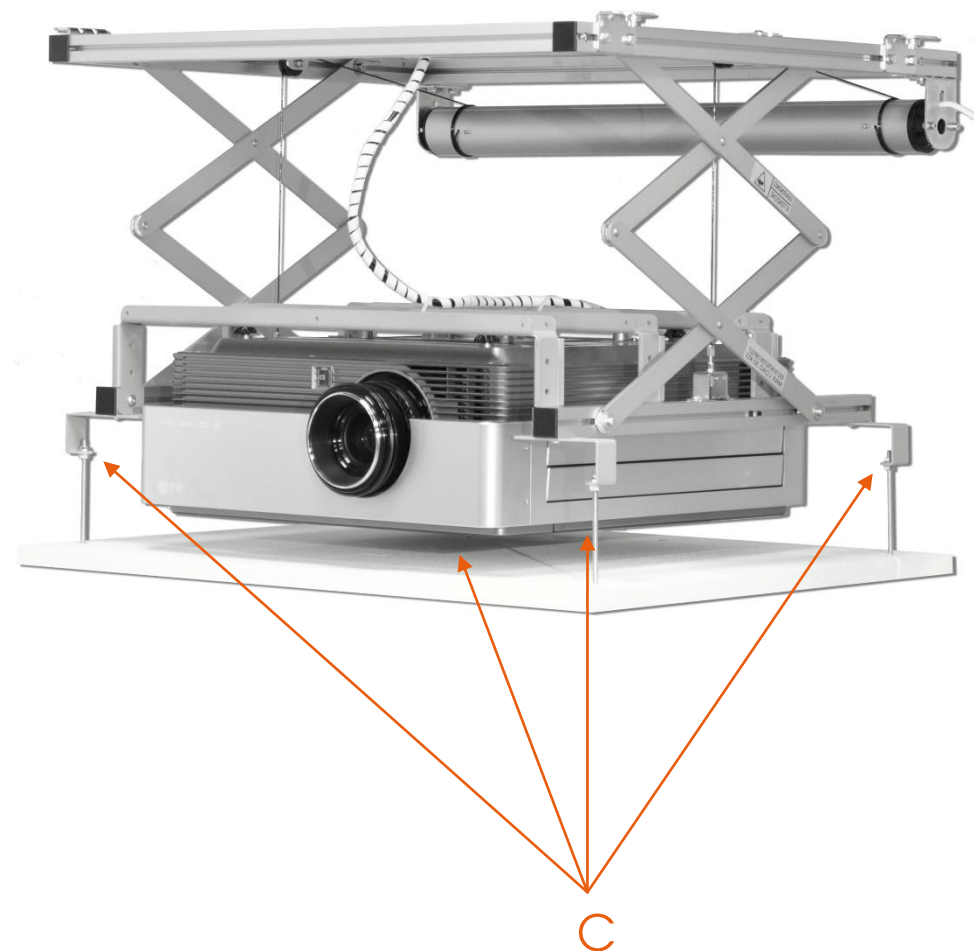
- 4 einstellbare Befestigungshalterungen für leichte Lift-Positionierung (A)
- 3 einstellbare Halterungen für leichte Installation des Projektors (B)



## Leicht zu montieren

---

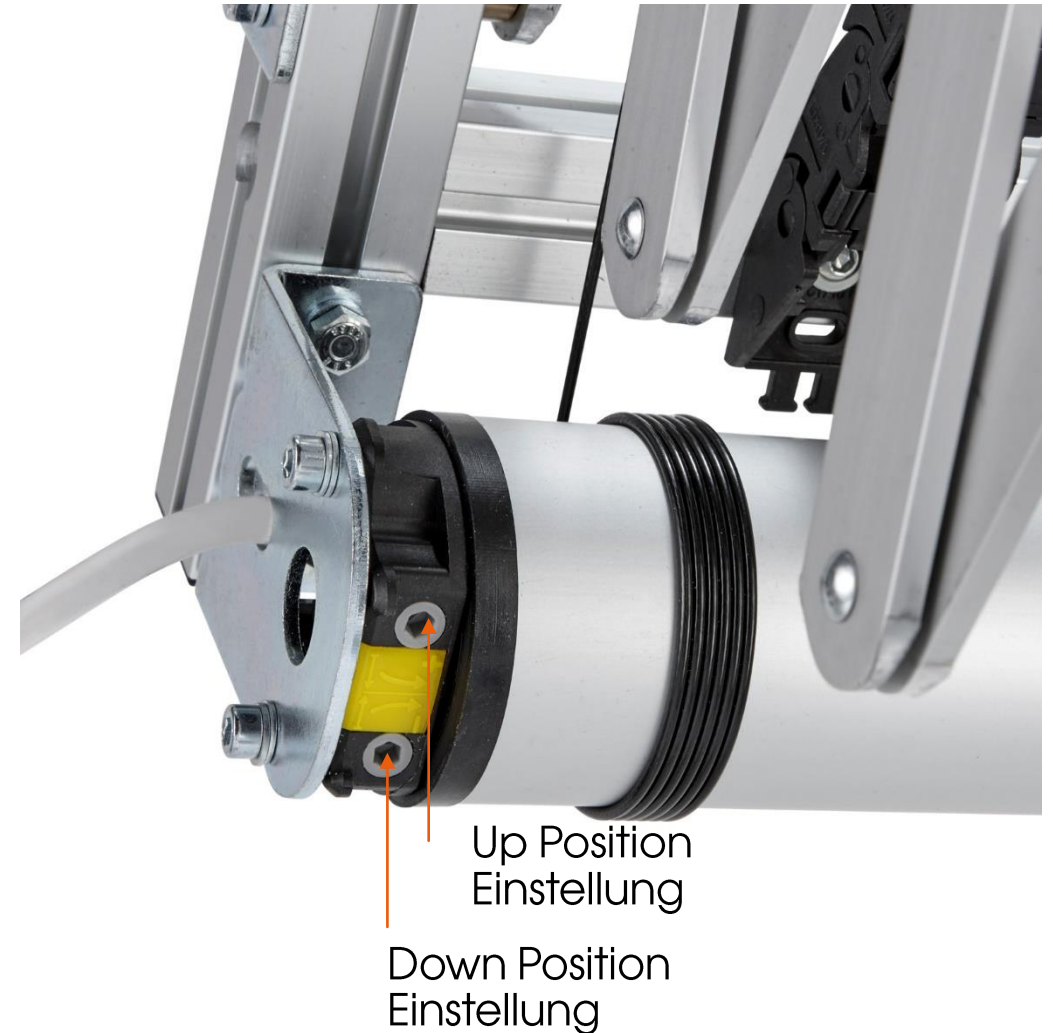
- 4 einstellbare Abstandhalter für die genaue Positionierung der Deckenplatte in der Decke. (C)
- Unkomplizierte Kontrolle durch einen einzigen Motor



## Höhenverstellung

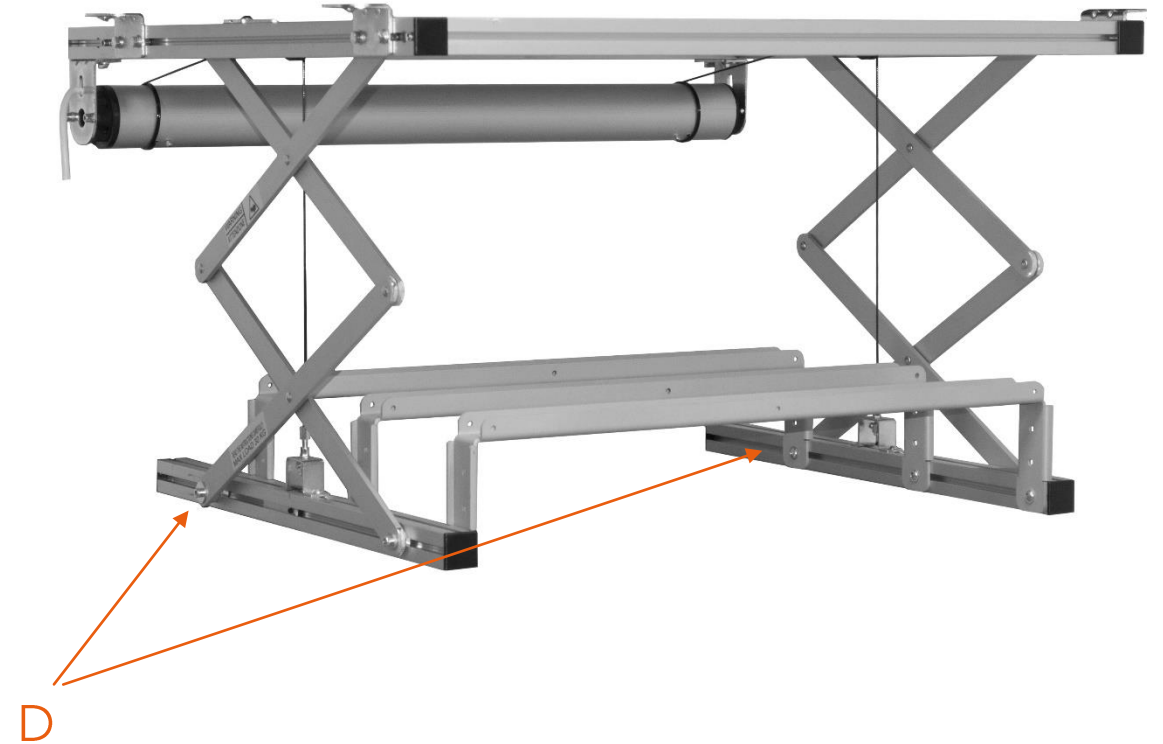
---

- Die UP/DOWN-Position kann eingestellt werden, um die Hoch und Show-Position festzulegen.
- Achtung: Die UP position darf **NIE** höher sein, als die voreingestellten Werte, da ansonsten der Motor beschädigt werden könnte.





- Unterstützt durch 2 starke Stahlkabel
- Zwei mechanische End-Stop-Punkte können festgelegt werden. Wenn ein oder beide Stahlkabel reißen, stoppen die Stabilisierungsscheren an dem festgelegten Endpunkt (D)

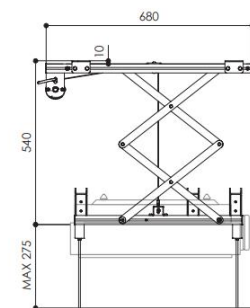
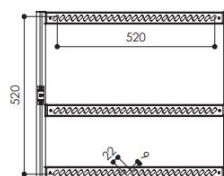
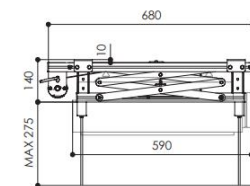
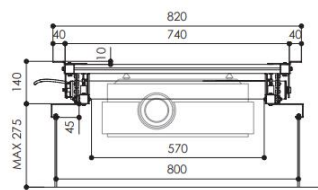




## Product data sheet

PPL 2040

Dimensions in mm



### TECHNICAL SPECIFICATIONS

Power supply	220-230 V, 50 Hz
Maximum consumption	184 W
Dimensions lift closed	740 x 140 x 680 mm (WxHxD)
Dimensions lift opened	740 x 540 x 680mm (WxHxD)
Maximum projector dimensions	570 x 590mm (W xD)
Maximum size fixing points of the projector	520 x 520mm (WxD)
Maximum weight	30 kg
Cable management system	
Universal projector adapter	Included
Up/down wall switch	

## Kompatibles Zubehör

---

PPA 901

Deckenplattenhalter



- Für Deckenplatten 600 x 600 mm
- Aluminium RAL 9010

PPA 902

RF Fernbedienungs-Kit



- RF Fernbedienungs-Transmitter
- 230 V or 120 V

PPA 904

Niederspannungs-Interface



- Niederspannungs-interface
- 230 V

PPA 905

Interface Schalter 12 V



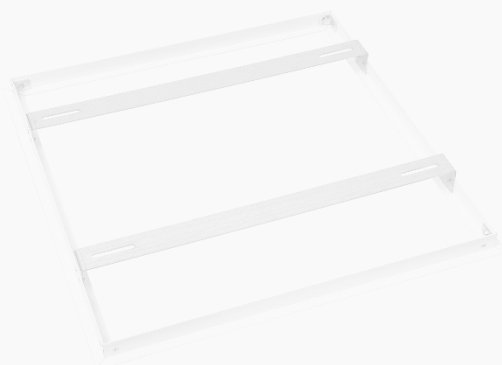
- 12 V Schalter
- Input über 3,5 mm jack
- 230

## Kompatibles Zubehör

PPA 901

Ceiling tile holder

**Neue Form, gleiche Funktion**



- For ceiling grids 600 x 600 mm
- Aluminium RAL 9010

PPA 902

RF remote control kit



- RF remote transmitter
- 230 V or 120 V

PPA 904

Niederspannungs-  
Interface



- Niederspannungs-  
Interface
- 230 V

PPA 905

Interface switch 12 V



- 12 V switcher
- Input via 3,5 mm jack
- 230



## Logistik Information

---

- Kundenspezifische Produkte

Model nr.	Description	Item Nr	Color	On pallet [pcs]	Carton Dimensions lxwxh [mm]	Weight box [kg]	Weight box [lbs]	EAN-13
PPL 2040	PPL 2040 Projector lift system	7020404	Silver	-	850 x 780 x 200	16,0	35,3	8712285350801



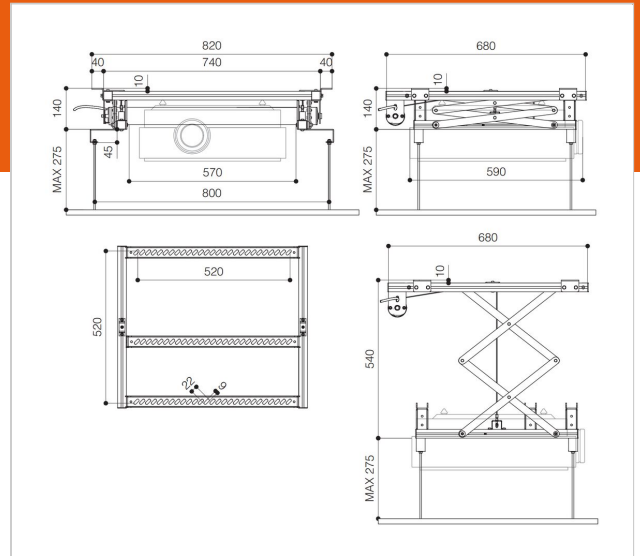
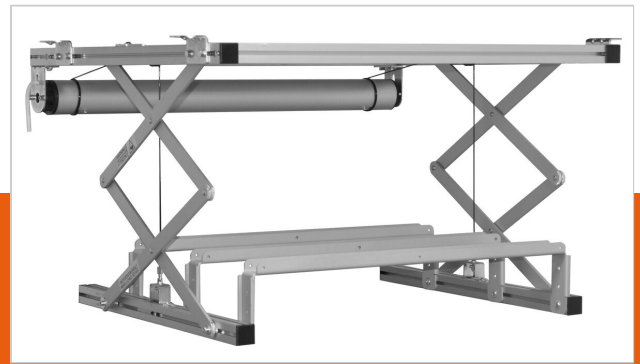
## PPL 2040 Projektor-Liftsystem

Artikelnummer (SKU)  
Farbe

7020404  
Silber

Das PPL 2040 Projektor-Liftsystem ist die perfekte Lösung zur Integration eines großen und schweren Projektors in die Decke, wenn es auf eine ästhetische Lösung ankommt. Der Projektor ist einerseits gut verborgen und andererseits besser vor Diebstahl geschützt. Die Liftsysteme fahren geräuschlos und verfügen über zwei Positionen: oben und Präsentation.

"Dieser Lift wurde für den Einbau in eine Zwischendecke entwickelt, in der nur wenig Platz vorhanden ist. In der Zwischendecke werden zur Installation von Lift und Projektor gerade einmal 14 cm Höhe benötigt. Der Motor ermöglicht eine Absenkung von 40 cm. Die maximale Tragfähigkeit des Projektor-Liftsystem beträgt 30 kg. Der PPL 2040 wird mit verlängerbaren Seitenhalterungen geliefert, damit sich die Deckenplatte genau in das Deckenmuster einpassen lässt. Der Lift verfügt über zwei Sicherheitsschrauben, die ein Ausfahren des Lifts über die voreingestellte Endposition hinaus verhindern. "





## PPL 2040 Projektor-Liftsystem

VOGEL'S HOLDING BV 2019 (c) Alle Rechte vorbehalten.  
Druckfehler, technische Änderungen und Preisänderungen  
vorbehalten.  
Datum:2020-07-01

[www.vogels.com](http://www.vogels.com)

## Technische Daten

Produkttyp-Nummer	PPL 2040
Artikelnummer (SKU)	7020404
Farbe	Silber
EAN-Einzelbox	8712285350801
Höhe	140
Breite	820
Tiefe	680
Garantie	2 Jahre
Guarantee electrical parts	2 Jahre
Max. Gewichtslast (kg)	30
Durchschnittlicher Stromverbrauch (W)	184
Zertifizierungen	CE
Max. Abstand zur Decke (mm)	540
Min. Abstand zur Decke (mm)	140
Spannung (V)	220 V, 50 Hz 230 V, 50 Hz

