



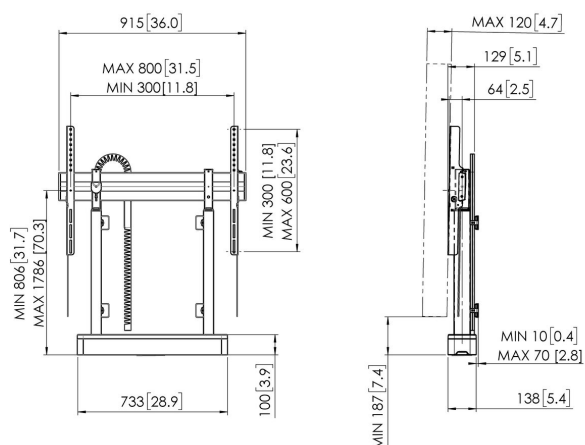
RISE 2005 Boden-Wand-Lösung mit motorisiertem Display-Liftsystem 50 mm/s (schwarz, EU)

Entscheidende Vorteile

- Höhe auf bis zu 980 mm einstellbar
- Bewegungsgeschwindigkeit von 50 mm/s für die schwersten Bildschirme dank QuickRise™
- TÜV-, CE-, UL- und GS-zertifiziert
- Der Kollisionsschutz an den Display-Liftsystem verhindert Schäden

Stellen Sie Ihr Display problemlos und sicher auf die richtige Höhe ein

Die Boden-Wand-Lösung mit motorisiertem Display und Fernseher-Liftsystem RISE 2005 trägt Displays mit einer Größe von bis zu 98" (max. 140 kg). Dank QuickRise™ erreichen Sie mit einer Geschwindigkeit von 50 mm/s ganz mühelos die richtige Höhe. Der Hubbereich von 980 mm ist für sehr niedrige oder hohe Positionen geeignet. Sicherheit steht an erster Stelle. Die Boden- und Wandbefestigung sorgt dafür, dass die Lösung in jedem Raum fest montiert ist. Alle Display-Liftsysteme von Vogel's entsprechen den höchsten internationalen Sicherheitsstandards von TÜV, CE, UL und GS. Obwohl sie für 86-Zoll-Bildschirme programmiert sind, können diese Hebesysteme mit für die meisten 98-Zoll-Monitore verwendet werden. Gelegentlich kann eine kleine Softwareanpassung (Höhenanpassung) erforderlich sein (siehe Benutzerhandbuch).





RISE 2005 Boden-Wand-Lösung mit motorisiertem Display- Liftsystem 50 mm/s (schwarz, EU)

Technische Daten

Artikelnummer (SKU)	7320050
Farbe	Schwarz
EAN-Einzelbox	8712285357183
Höhe	1118
Breite	915
Tiefe	120
TÜV-zertifiziert	Ja
Garantie	5 Jahre
Min. Bildschirmgröße (Zoll)	43
Max. Bildschirmgröße (Zoll)	98
Zertifizierungen	CE
Max. Abstand zum Boden - zentrales Display (mm)	1786
Max. horizontale Lochung (mm)	800
Max. Bildschirmgröße (Zoll)	98
Max. vertikale Lochung (mm)	600
Min. Abstand zum Boden - zentrales Display (mm)	806
Min. horizontale Lochung (mm)	300
Min. Bildschirmgröße (Zoll)	65
Min. vertikale Lochung (mm)	300
Motorisiert	Ja
Höhenverstellung (mm)	980

VOGEL'S HOLDING BV (©)

Alle Rechte vorbehalten.
Druckfehler, technische
Änderungen und
Preisänderungen vorbehalten.

Datum: 2023-08-11

